

EQE

# PREISLISTE 2022





EQE

# Willkommen.

Willkommen bei der Broschüre der ersten vollelektrischen Luxuslimousine von Mercedes-EQ. Sie ist zu 100% interaktiv und ermöglicht es Ihnen, nach Belieben zwischen den verschiedenen Inhalten zu wechseln.

Auf den nächsten Seiten erfahren Sie alles, was Sie über Ihren zukünftigen EQE wissen möchten.



EQE

# Elektrisch in die Zukunft.

Die Businesslimousine EQE ist nach dem Luxusmodell EQS der zweite Mercedes-Benz, der auf der Elektroauto-Plattform für Fahrzeuge der Oberklasse (EVA2) basiert.

Die Mercedes-EQ typischen Elemente, die einzigartige Linienführung und das cockpitorientierte Design unterstreichen das sportliche Äußere des EQE, während die grosszügig modellierten Flächen, die reduzierten Fugen und die fließenden Übergänge die «Sensual Purity» des Elektroautos widerspiegeln.

Highlights >

---

Laden >

---

Ausstattungslinien >

---

Mercedes-AMG. >

---

Edition 1 >

---

Preise >

---

Sonderausstattung >

---

Mercedes me connect >

---

Technische Daten >



EQE

---

# Highlights.







## Fahrassistenzsysteme\*.

Die neueste Generation der Fahrassistenzsysteme\* bietet zahlreiche Funktionen, die den Fahrer in den verschiedensten Situationen unterstützen. Die Neuheit schlechthin ist die zusätzliche Sekundenschlaf-Warnung des Aufmerksamkeits-Assistenten ATTENTION ASSIST (in Verbindung mit dem Hyperscreen MBUX). Dieser analysiert mithilfe einer Kamera am Fahrer-Display das Blinzeln des Fahrers. Die Assistenzanzeige im Fahrer-Display präsentiert die Funktionen der Fahrassistenzsysteme\* verständlich und transparent im Vollbildmodus.

## Saubere Luft im Innenraum.

Mit ENERGIZING AIR CONTROL Plus setzt Mercedes-Benz auf eine umfassende Überwachung der Luftqualität im EQE. Die vier Grundpfeiler des Systems sind: Filter, Sensortechnik, Anzeigekonzept und Klimaanlage. Der HEPA-Filter (High Efficiency Particulate Air) reinigt die Aussenluft auch von kleinsten Teilchen wie Pollen und Feinstaubpartikeln und erreicht eine extrem hohe Filterleistung. Zusätzlich befreit eine Aktivkohleschicht die Luft von Schwefeldioxyden, Stickstoffoxiden sowie von schlechten Gerüchen.

## Over The Air.

Wie der EQS bietet auch der EQE die Möglichkeit, komplett neue Fahrzeugfunktionen per Over-the-Air (OTA) in einer Reihe von Funktionsbereichen zu aktivieren. Das Angebot zur Markteinführung: die zusätzliche Klangwelt «Roaring Pulse», zwei spezielle Fahrprogramme für Fahranfänger und den Parkdienst, die Mini-Spiele, der Highlight-Mode sowie DIGITAL LIGHT Individualisierung und DIGITAL LIGHT mit Projektionsfunktion. Beim Highlight-Mode stellt das Fahrzeug sich und seine Ausstattungshighlights, die per Sprachassistent «Hey Mercedes» aktiviert werden können, selbst vor. DIGITAL LIGHT Individualisierung umfasst die Lichtanimation «Digital Rain» sowie andere Begrüßungs- und Verabschiedungsinszenierungen wie «Brand World».



\* Unsere Fahrerassistenz- und Sicherheitssysteme sind Hilfsmittel und entbinden Sie nicht von Ihrer Verantwortung als Fahrer. Beachten Sie die Hinweise in der Betriebsanleitung und die dort beschriebenen Systemgrenzen.

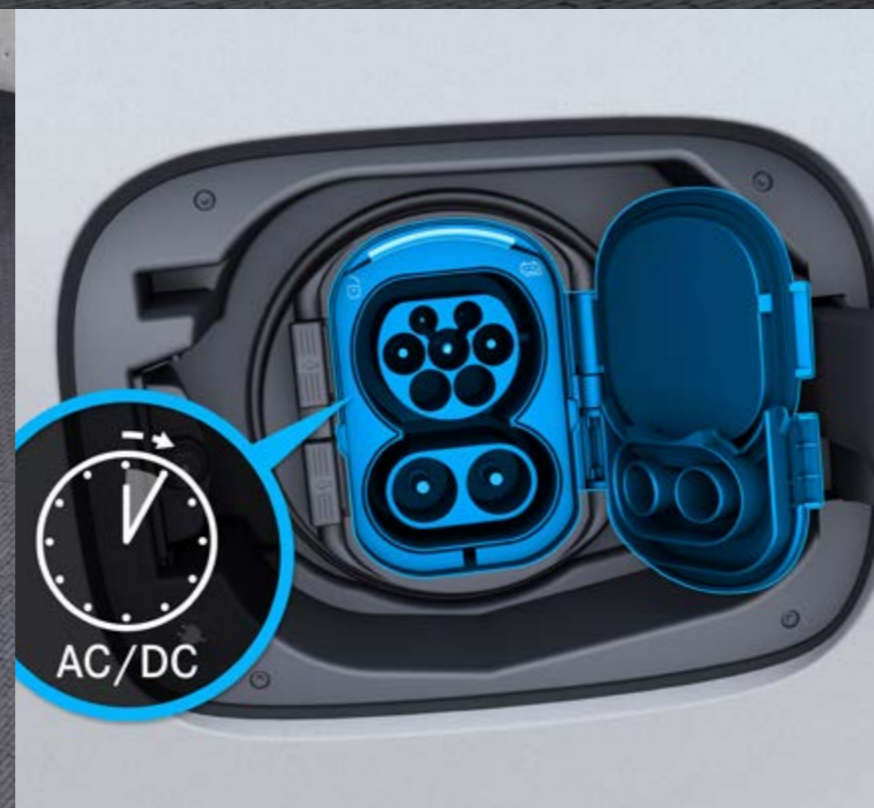


EQE

Laden.







## Laden

### Wechselstromsystem (AC-Laden) (82B)

Mehr Flexibilität: Mit dem Wechselstrom-Bordlader bis 11 kW (dreiphasig) laden Sie Ihr Mercedes-Benz EQ Fahrzeug bequem und schnell auf. Sie können Ihr Fahrzeug nicht nur zu Hause an der Wallbox aufladen, sondern auch an zahlreichen öffentlichen Ladestationen. Diese liefern in der Regel Wechselstrom, wie Haushaltssteckdosen.

(EUR —,—)

### Gleichstrom-Ladesystem (DC-Laden) (83B)

Für Ihre optimale Ladegeschwindigkeit mit maximal 200 kW und damit maximalen Komfort. Schnellladesäulen wie zum Beispiel von IONITY liefern den für Ihre Hochvoltbatterie erforderlichen Gleichstrom. Somit stellt das Gleichstrom-Ladesystem in kürzester Zeit eine langstreckentaugliche Reichweite bereit. (EUR —,—)

### Vorrüstung für Mercedes me Charge\*

Mit Mercedes me Charge genießen Sie höchste Flexibilität. Sie können Ihr Fahrzeug an vielen öffentlichen Ladestationen bei grösstmöglicher Kostentransparenz laden. Nach einmaliger Anmeldung haben Sie Zugriff auf die Dienste aller Anbieter aus dem Mercedes me Charge Netzwerk. Mercedes me Charge kümmert sich für Sie um die zentrale Abrechnung und den Überblick über die Kosten.

### Vorrüstung für IONITY\*

Schnellladen mit IONITY heisst, bares Geld zu sparen. Denn dank einer Kooperation mit dem Anbieter können Sie zu einem deutlich günstigeren Tarif Strom für Ihr Fahrzeug beziehen. Übrigens stehen an jedem Standort bis zu zwölf Ladestationen zur Verfügung – ein weiterer Vorteil auf Langstreckenfahrten, die Sie so völlig entspannt antreten können. Mit dem EQS genießen Sie ein ganzes Jahr lang kostenloses Schnellladen an den IONITY-Stationen.

\* Für die Nutzung der aufgeführten Dienste ist eine Registrierung im Mercedes me Portal sowie die Zustimmung zu den Nutzungsbedingungen für die Mercedes me connect Dienste notwendig. Zusätzlich muss das jeweilige Fahrzeug mit dem Benutzerkonto verknüpft sein. Nach Ablauf der ursprünglichen Laufzeit können die Dienste kostenpflichtig verlängert werden. Die erstmalige Aktivierung der Dienste ist innerhalb von einem Jahr ab Erstzulassung oder Inbetriebnahme durch den Kunden möglich, je nachdem, was zuerst erfolgt.





1



2



3



4

## Ladekabel.

Ladekabel für Wallbox und öffentliche Ladestationen (MODE 3).

- 1 9B2 - Ladekabel für Wallbox und öffentliche Ladestationen, 5 m, glatt**  
Mit diesem Ladekabel, auch Mode-3-Kabel genannt, können Sie Ihr Fahrzeug über die Wallbox oder an öffentlichen Ladestationen bis 11 kW (Typ 2, dreiphasig, 16 A) aufladen, **serienmäßig (EUR —,—)**
- 2 9B3 - Ladekabel für Wallbox und öffentliche Ladestationen, 8 m, glatt**  
Mit diesem Ladekabel, auch Mode-3-Kabel genannt, können Sie Ihr Fahrzeug über die Wallbox oder an öffentlichen Ladestationen bis 11 kW (Typ 2, dreiphasig, 16 A) aufladen, **optional (EUR 75,—)**
- 3 9B6 - Ladekabel für Wallbox und öffentliche Ladestationen, 5 m, glatt**  
Mit diesem Ladekabel, auch Mode-3-Kabel genannt, können Sie Ihr Fahrzeug über die Wallbox oder an öffentlichen Ladestationen bis 22 kW (Typ 2, dreiphasig, 32 A) aufladen, **optional (EUR —,—)**
- 4 9B7 - Ladekabel für Wallbox und öffentliche Ladestationen, 8 m, glatt**  
Mit diesem Ladekabel, auch Mode-3-Kabel genannt, können Sie Ihr Fahrzeug über die Wallbox oder an öffentlichen Ladestationen bis 22 kW (Typ 2, dreiphasig, 32 A) aufladen, **optional (EUR 75,—)**





Ladekabel für Haushaltssteckdose (MODE 2).

**5 B30 - Ladekabel für Haushaltssteckdose, 5 m, glatt**

Mit diesem Ladekabel, auch Mode-2-Kabel genannt, können Sie Ihr Fahrzeug an einer Steckdose bis 1,8 kW (230 V, einphasig, 10 A) aufladen. Es passt für Steckdosen des Typs E/F CEE 7/7, **serienmäßig (EUR —,—)**

**6 B80 - Ladekabel für Haushaltssteckdose, 8 m, glatt**

Mit diesem Ladekabel, auch Mode-2-Kabel genannt, können Sie Ihr Fahrzeug an einer Steckdose bis 1,8 kW (230 V, einphasig, 10 A) aufladen. Es passt für Steckdosen des Typs E/F CEE 7/7, **optional (EUR 30,—)**





EQE

---

# Ausstattungslinien.





# Wählen Sie Ihre Ausstattungslinie.



## Serien- ausstattung

Siehe Preislisten

> Wählen Sie Serienausstattung

## Electric Art Line Exterieur

Preis exkl. MwSt.  
EUR 575,—

> Wählen Sie Ihre Electric  
Art Line Exterieur

## AMG Line EXTERIEUR.

Preis exkl. MwSt.  
EUR 2.910,—

> Wählen Sie Ihre AMG Line Exterieur

## AMG Line Exterieur und Interieur

Preis exkl. MwSt.  
EUR 4.570,—

> Wählen Sie Ihre AMG Line  
Exterieur und Interieur



# Serienausstattung.

## EXTERIEUR.

Leichtmetallräder 48,3 cm (19") im 10-Speichen-Design (27R)

Akustischer Umfeldschutz (B53)

Black-Panel-Kühlergrill mit Mercedes Zentralstern

Exterieurlackierung in Schwarz (040U)

Scheibenwaschanlage beheizt (875)

LED High Performance-Scheinwerfer (632)

LED-Leuchtband im 3-D-Helix-Design

Aussenspiegel in Wagenfarbe mit schwarzem Spiegelfuss

Heckschürze in Wagenfarbe mit Unterteil in Schwarz genarbt

Serienausstattung Exterieur (P76)

## INTERIEUR.

Volldigitales Instrumenten-Display (458)

Media Display (859)

Ambientebeleuchtung (891)

Mittelkonsole schwarz glänzend (757)

Schwarz (301A)

Digitales Radio (537)

AVANTGARDE Interieur (P14)

Doppelcupholder (309)

Sitzheizung für Fahrer und Beifahrer (873)

Innenraumlicht-Paket (876)

Multifunktions-Sportlenkrad in Leder (L3E)

## INTERIEUR.

Warnweste für den Fahrer (70B)

Innenhimmel Stoff schwarz (51U)

Lenkradschaltpaddles (428)

Klimatisierungsautomatik THERMATIC (580)

Fussmatten Velours (U12)

## LADEN.

Wechselstromsystem (AC-Laden) (82B)

Gleichstrom-Ladesystem (DC-Laden) (83B)

Mode-2-Ladekabel

Mode-3-Ladekabel

Erweiterte Ladeservices und Remote Services Premium (36U)

## TECHNIK.

Aktiver Brems-Assistent (258)

Automatische Beifahrerairbag-Abschaltung (U10)

Komfortfahrwerk (485)

DYNAMIC SELECT (B59)

Erweiterte Features MBUX (355)

Aktiver Brems-Assistent (258)

Festplattennavigation (365)

Kneebag (294)

Konnektivitäts-Paket Komfort (PBG)

Park-Paket mit Rückfahrkamera (P44)

## TECHNIK.

Vorrüstung für die Übergabe des digitalen Schlüssels (20U)

PRE-SAFE® System (299)

Kommunikationsmodul (LTE Advanced) zur Nutzung von Mercedes me connect Diensten (384)

Fondgurt-Statusanzeige im Kombiinstrument (U01)

Remote Services Premium (34U)

Geschwindigkeitslimit-Assistent (504)

TIREFIT (B51)

Reifendruckkontrolle (475)

Windowbags (290)

# Serien- ausstattung.

---

Siehe Preislisten

- Kühlergrill mit Mercedes-Benz Pattern (Sternmuster)
- LED High Performance-Scheinwerfer (632)
- LED-Heckleuchten im 3-D-Helix-Design mit Leuchtband hinten
- Electric Art Interieur (P14)
- Media Display (859)
- Volldigitales Instrumenten-Display (458)
- Ambientebeleuchtung (891)
- Innenraumlicht-Paket (876)
- Klimatisierungsautomatik THERMATIC (580)
- Komfortsitze (7U2)
- Sitzheizung für Fahrer und Beifahrer (873)
- MBUX Premium-Navigation (PBG)
- Park-Paket mit Rückfahrkamera (P44)
- Aktiver Brems-Assistent (258)
- Geschwindigkeitslimit-Assistent (504)
- Komfortfahrwerk (485)
- Leichtmetallräder 48,3 cm (19") im 10-Speichen-Design (27R)
- Schwarz (040U)





**Serienausstattung**

Electric Art

AMG Line

Polsterung

Zierelemente

Ausstattungslinien im Überblick



P14 – Electric Art Interieur



458 – Volldigitales Instrumenten-Display



485 – Komfortfahrwerk



632 – LED High Performance-Scheinwerfer



859 – Media Display



873 – Sitzheizung für Fahrer und Beifahrer



891 – Ambientebeleuchtung



P44 – Park-Paket mit Rückfahrkamera



# Räder.



27R – Leichtmetallräder 48,3 cm (19") im 5-Doppelspeichen-Design, **serienmäßig**



65R – Leichtmetallräder 48,3 cm (19") im 5-Doppelspeichen-Design, **optional (EUR 365,—)**



60R – Leichtmetallräder 50,8 cm (20") im Vielspeichen-Design, **optional (EUR 965,—)**



59R – Leichtmetallräder 50,8 cm (20") im Vielspeichen-Design, **optional (EUR 1.095,—)**



R28 – Leichtmetallräder 50,8 cm (20") im 5-Doppelspeichen-Design, **optional (EUR 1.250,—)**



R61 – Leichtmetallräder 50,8 cm (20") im 5-Speichen-Design, **optional (EUR 1.250,—)**



81R – Leichtmetallräder 53,3 cm (21") im 5-Doppelspeichen-Design, **optional (EUR 1.905,—)**





# Electric Art Line.

---

Preis exkl. NoVA und MwSt.

EUR **575,—**



Zusätzlich zur Serienausstattung:

- Bordkantenzierleiste und Fenstereinfassung in Chrom
- Seitenschweller in Schwarz glänzend mit Türzierleisten in Chrom
- Frontschürze in Wagenfarbe mit Chromzierenen im oberen und unteren Bereich
- Heckschürze in Wagenfarbe mit Unterteil in Graphitgrau metallic und Chromzierenen
- Leichtmetallräder 48,3 cm (19") im 5-Speichen-Design (R39)



Serienausstattung

**Electric Art**

AMG Line

Polsterung

Zierelemente

Ausstattungsvarianten im Überblick



Frontschürze mit Chromzieren im oberen und unteren Bereich.



Heckschürze in Wagenfarbe mit Unterteil in Schwarz genarbt und Chromzieren.



Seitenschweller in Schwarz glänzend mit Türzierleisten in Chrom.

Electric Art streicht das innovative Design Ihres EQE gekonnt heraus. Hochwertige Zierelemente am gesamten Fahrzeug setzen ästhetische Akzente. Selbst im Stillstand zeugen die beeindruckenden, 19" grossen Leichtmetallräder von ihrem hohen Leistungsvermögen.



Serienausstattung

**Electric Art**

AMG Line

Polsterung

Zierelemente

Ausstattungslinien im Überblick

## Räder.



R39 – Leichtmetallräder  
48,3 cm (19") im 5-Speichen-  
Design, **serienmäßig**



65R – Leichtmetallräder  
48,3 cm (19") im  
5-Doppelspeichen-Design,  
**optional (EUR 155,—)**



60R – Leichtmetallräder  
50,8 cm (20") im Vielspeichen-  
Design, **optional (EUR 755,—)**



59R – Leichtmetallräder  
50,8 cm (20") im Vielspeichen-  
Design, **optional (EUR 885,—)**



R28 – Leichtmetallräder  
50,8 cm (20") im  
5-Doppelspeichen-Design,  
**optional (EUR 1.045,—)**



R61 – Leichtmetallräder  
50,8 cm (20") im  
5-Speichen-Design,  
**optional (EUR 1.045,—)**



81R – Leichtmetallräder  
53,3 cm (21") im  
5-Doppelspeichen-Design,  
**optional (EUR 1.695,—)**

Preis exkl. NoVA und MwSt.

Aufgrund von Lieferengpässen bei diversen Fahrzeugteilen (vor allem Halbleitern) kommt es eventuell zu einer zeitweise eingeschränkten Verfügbarkeit. Aktuelle Informationen hierzu finden Sie auf unserer Homepage und bei Ihrem Mercedes-Benz Partner.



# AMG Line Exterieur.

---

Preis exkl. NoVA und MwSt.

EUR **2.910,—**

Zusätzlich zur Electric Art Line:

- AMG Frontstossfänger in Wagenfarbe mit A-Wing in Hochglanzschwarz und Chromzierelement, Frontsplitter in Hochglanzschwarz, AMG Heckstossfänger in Wagenfarbe mit Einlegern in Diffusoroptik in Schwarz glänzend, Doppel-Zierleiste in Chrom, Seitenschweller in Schwarz glänzend und mit Chromzierelementen
- AMG Heckstossfänger in Wagenfarbe mit Einlegern in Diffusoroptik in Schwarz glänzend, Doppel-Zierleiste in Chrom, Seitenschweller in Schwarz glänzend und mit Chromzierelementen an den Türen, schwarze Zierelemente im Kühlergrill
- AMG Leichtmetallräder 48,3 cm (19") im 5-Speichen-Design (RRH)





Serienausstattung

Electric Art

**AMG Line**

Polsterung

Zierelemente

Ausstattungslinien im Überblick



Getönte Wärmeschutzverglasung (840).



AMG Heckstossfänger in Wagenfarbe mit Einlegern in Diffusoroptik in Schwarz glänzend.



Seitenschwellerverkleidung in Hochglanzschwarz und Türzierleisten in Chrom.



AMG Frontstossfänger in Wagenfarbe mit A-Wing in Hochglanzschwarz und Chromzierelement

Das ausdrucksstarke Styling der AMG Line verleiht dem Exterieur eine aufregende und dynamische Note. Es überträgt die sportlichen Gene von AMG auf die Welt der Elektromobilität – insbesondere auf die AMG spezifische Front- und Heckschürze.





# AMG Line Exterieur und AMG Line Interieur.

Preis exkl. NoVA und MwSt.

EUR **4.570,—**

Zusätzlich zu AMG Line Exterieur:

- Multifunktions-Sportlenkrad in Leder Nappa (L5C), unten abgeflacht, galvanisierte Lenkradschaltpaddles (431)
- Sportsitze (7U4) mit 4-Wege-Lordosenstütze (U22), Ledernachbildung ARTICO/Mikrofaser DINAMICA schwarz (651A)
- Armaturenbrett und Bordkanten in Spacegrau. Polsterung NEOTEX/Ledernachbildung ARTICO mit roten Ziernähten
- Türmittelfelder und Übergang zwischen Mittelkonsole und Instrumententafel in Mikrofaser MICRO CUT schwarz mit roten Ziernähten
- Zierelemente Holz Linde linestructure anthrazit offenporig (H08)
- Beleuchtete Einstiegsleisten mit Mercedes-Benz Schriftzug (U25)
- AMG Fussmatten (U26)
- AMG Sportpedalanlage aus gebürstetem Edelstahl mit schwarzen Gumminoppen





Serienausstattung

Electric Art

**AMG Line**

Polsterung

Zierelemente

Ausstattungslinien im Überblick



L5C – Multifunktions-Sportlenkrad in Leder Nappa.



651A – 4-Wege-Lordosenstütze (U22)/Leder-nachbildung ARTICO/Mikrofaser DINAMICA schwarz



U26 – AMG Fussmatten.



H08 – Zierelemente Holz Linde linestructure anthrazit offenporig.

Das AMG Line Interieur verleiht Ihrem EQE eine sicht- und spürbarere Sportlichkeit. Neben der progressiven Ästhetik des Fahrzeuginnenraums steigert das unten abgeflachte und im Griffbereich perforierte Multifunktions-Sportlenkrad in Leder Nappa den Fahrspass. Die Sportsitze mit AMG Sitzpolsterung sorgen für einen optimierten Seitenhalt.

Preis exkl. NoVA und MwSt.

Aufgrund von Lieferengpässen bei diversen Fahrzeugteilen (vor allem Halbleitern) kommt es eventuell zu einer zeitweise eingeschränkten Verfügbarkeit. Aktuelle Informationen hierzu finden Sie auf unserer Homepage und bei Ihrem Mercedes-Benz Partner.



## Räder - AMG Line.



RRH - AMG Leichtmetallräder 48,3 cm (19") im 5-Speichen-Design, **serienmäßig**



RRP - AMG Leichtmetallräder 50,8 cm (20") im 5-Speichen-Design, **optional (EUR 940,—)**



RRM - AMG Leichtmetallräder 50,8 cm (20") im 5-Speichen-Design, **optional (EUR 1.095,—)**



RWI - AMG Leichtmetallräder 53,3 cm (21") im Vielspeichen-Design, **optional (EUR 1.875,—)**



# Polsterung Electric Art Line Interieur.

## Ledernachbildung ARTICO



301A – Ledernachbildung ARTICO/Stoff Grenoble schwarz  
**serienmäßig**



111A – NEOTEX/  
Ledernachbildung ARTICO schwarz/  
spacegrau,  
**optional (EUR 415,—)**



109A – NEOTEX/  
Ledernachbildung ARTICO neva  
grau/  
balaobraun,  
**optional (EUR 625,—)**



119A – NEOTEX/  
Ledernachbildung ARTICO neva  
grau/  
biscayblue,  
**optional (EUR 625,—)**



121A – NEOTEX/  
Ledernachbildung ARTICO schwarz/  
balaobraun,  
**optional (EUR 625,—)**

## Leder Lugano



201A – Leder schwarz/  
spacegrau,  
**optional (EUR 1.875,—)**



209A – Leder neva  
grau/  
balaobraun, **optional (EUR 2.085,—)**



211A – Leder schwarz/  
balaobraun,  
**optional (EUR 2.085,—)**

## Leder Nappa.



801A – Leder Nappa schwarz/  
sterngrau,  
**optional (EUR 2.370,—)**



804A – Leder Nappa braun/  
schwarz,  
**optional (EUR 2.370,—)**



814A – Leder Nappa sattel  
braun/  
neva  
grau,  
**optional (EUR 2.370,—)**

Serienausstattung

Electric Art

AMG Line

**Polsterung**

Zierelemente

Ausstattungslinien im Überblick

## Polsterung AMG Line Interieur.

### Ledernachbildung ARTICO/Mikrofaser MICROCUT



651A – Ledernachbildung  
ARTICO/Mikrofaser MICROCUT  
zweifarbig schwarz/spacegrau,  
**serienmäßig**

### Leder Lugano



231A – Leder  
schwarz/spacegrau,  
**optional (EUR 1.355,—)**



249A – Leder  
nevagrau/biscayblue,  
**optional (EUR 1.565,—)**

Preis exkl. NoVA und MwSt.

Aufgrund von Lieferengpässen bei diversen Fahrzeugteilen (vor allem Halbleitern) kommt es eventuell zu einer zeitweise eingeschränkten Verfügbarkeit. Aktuelle Informationen hierzu finden Sie auf unserer Homepage und bei Ihrem Mercedes-Benz Partner.



## Zierelemente Electric Art Line Interieur.

Mit Standarddisplays und Display-Paket (PAI)



H51 – Zierelemente mit feiner Oberflächenstruktur schwarz, **serienmäßig**



51H + 331 – Hinterleuchtete Zierelemente mit Mercedes-Benz Pattern, **optional (EUR 250,—)**



H08 – Zierelemente Holz Linde linestructure anthrazit offenporig, **optional (EUR 300,—)**



H67 – Zierelemente 3-D-Reliefoptik anthrazit, **optional (EUR 510,—)**



01H – Zierelemente Holz Walnuss braun offenporig mit Stoff schwarz, **optional (EUR 510,—)**



H39 – Zierelemente Holz Walnuss Schiffsdeck offenporig, **optional (EUR 720,—)**

## Mittelkonsole.

mit PAI



757 – Mittelkonsole hochglanzschwarz, **serienmäßig**



661 – Mittelkonsole mit feiner Oberflächenstruktur schwarz, **optional (EUR 155,—)**

## Zierelemente AMG Line Exterieur.

Mit Standarddisplays und Display-Paket (PAI)



H08 – Zierelemente  
Holz Linde linestructure  
anthrazit offenporig,  
**serienmäßig**



51H + 331 –  
Hinterleuchtete  
Zierelemente mit  
Mercedes-Benz Pattern,  
**optional (EUR 145,—)**



H67 – Zierelemente  
3-D-Reliefoptik  
anthrazit,  
**optional (EUR 405,—)**



01H – Zierelemente  
Holz Walnuss braun  
offenporig mit  
Stoff schwarz,  
**optional (EUR 405,—)**



H39 – Zierelemente  
Holz Walnuss  
Schiffsdeck offenporig,  
**optional (EUR 615,—)**

## Mittelkonsole.

mit PAI



757 – Mittelkonsole hochglanzschwarz,  
**serienmäßig**



661 – Mittelkonsole mit feiner  
Oberflächenstruktur schwarz,  
**optional (EUR 155,—)**



# Vergleich der Ausstattungslinien.

	Electric Art Line Interieur und Exterieur serienmäßig	Electric Art Line Interieur und Exterieur	Electric Art Line Interieur und Exterieur AMG Line	AMG Line Interieur und Exterieur
<b>EXTERIEUR.</b>				
Seitenschweller in Schwarz genarbt mit Türzierleisten in Silberchrom	●			
Seitenschweller in Schwarz glänzend mit Türzierleisten in Chrom		●	●	●
Leichtmetallräder 48,3 cm (19") im 10-Speichen-Design (27R), aerodynamisch optimiert, schwarz/glanzgedreht	●			
Leichtmetallräder 48,3 cm (19") im 5-Speichen-Design, schwarz lackiert/glanzgedreht		●		
AMG Leichtmetallräder 48,3 cm (19") im 5-Speichen-Design (RRH)			●	●
Frontschürze mit Unterteil in Schwarz genarbt, Zierelemente oben in Silberchrom und Zierelemente unten in Schwarz glänzend	●			
Frontschürze in Wagenfarbe mit Chromzierelementen im oberen und unteren Bereich.		●		
Heckschürze in Wagenfarbe mit Unterteil in Schwarz genarbt	●			
Heckschürze in Wagenfarbe mit Unterteil in Graphitgrau metallic und Chromzierelement		●		
AMG spezifischer Frontstossfänger in Wagenfarbe, A-Wing in Schwarz glänzend verchromt, Frontsplitter in Hochglanzchrom mit Flics und Finnen an den Lufteinlässen links und rechts in Schwarz glänzend			●	●
AMG spezifische Heckschürze in Wagenfarbe mit Einlegern in Diffusoroptik in Schwarz glänzend, Doppel-Zierleiste in Chrom sowie Flics an den Luftauslässen links und rechts in Strukturschwarz			●	●
<b>INTERIEUR.</b>				
Multifunktionslenkrad in Leder Nappa (L3E) mit galvanisierten Lenkradschaltpaddles (428) in Silberchrom	●	●	●	
Multifunktions-Sportlenkrad in Leder Nappa (L5C), unten abgeflacht, galvanisierte Lenkradschaltpaddles (431) in Silberchrom				●
Komfortsitze (7U2) mit Lordosenstütze (U22), Komfortkopfstützen vorne (436)/Ledernachbildung ARTICO/Stoff Grenoble schwarz (301A)	●	●	●	
Sportsitze (7U4) mit 4-Wege-Lordosenstütze (U22) in Ledernachbildung ARTICO/Mikrofaser MICRO CUT schwarz/spacegrau (651A)				●
Armaturenbrett und Bordkanten in Spacegrau mit Polsterung NEOTEX/Ledernachbildung ARTICO und doppelten Ziernähten	●	●	●	
Instrumententafel und Sicherheitsgurte mit Polsterung NEOTEX/Ledernachbildung ARTICO und roten Ziernähten				●
Türmittelfelder und Übergang zwischen Mittelkonsole und Armaturenbrett in Ledernachbildung ARTICO schwarz	●	●	●	

# Vergleich der Ausstattungslinien.

## INTERIEUR.

	Electric Art Line Interieur und Exterieur serienmäßig	Electric Art Line Interieur und Exterieur	Electric Art Line Interieur und Exterieur AMG Line	AMG Line Interieur und Exterieur
Türmittelfelder und Übergang zwischen Mittelkonsole und Armaturenbrett in Mikrofaser MICRO CUT schwarz mit roten Ziernähten				●
Zierelemente mit feiner Oberflächenstruktur schwarz (H51)	●	●	●	
Zierelemente Holz Linde linestructure anthrazit (H08)				●
Fussmatten Velours (U12)	●	●	●	
AMG Fussmatten (U26)				●
AMG Sportpedalanlage aus gebürstetem Edelstahl mit schwarzen Gumminoppen				●





AMG

EQE

# Mercedes-AMG.







## AMG Night-Paket.

Das AMG Night-Paket betont das ausdrucksstarke Äußere Ihres Mercedes-AMG EQE, durch eine Vielzahl Exterieur-Elemente in Schwarz oder Schwarz verchromt. Damit ergeben sich – je nach Lackierung – entweder starke Kontraste oder fließende Übergänge. In beiden Fällen demonstrieren Sie Sinn für ein individuelles Design.



## AMG TRACK PACE.

AMG TRACK PACE verwandelt Ihr AMG Fahrzeug in einen virtuellen Renningenieur. Mithilfe von Runden- und Sektorzeiten, Beschleunigungswerten und einiger Telemetriedaten in Echtzeit können Sie Ihre Fähigkeiten als Fahrer auf geschlossenen Rennstrecken gezielt analysieren und optimieren.



# EQE 43 4MATIC

476 PS/ **350** kW

- AMG Black-Panel-Kühlergrill
- AMG Heckstoszfänger in Wagenfarbe mit Einlegern in Diffusoroptik in Schwarz glänzend, AMG spezifische Zierelemente mit 3 Lamellen in Chrom
- AMG Abrisskante in Wagenfarbe
- AMG Bremsanlage mit silberfarbenen Bremssätteln
- AMG Leichtmetallräder 53,3 cm (20") im 5-Doppelspeichen-Design
- AMG Performance Lenkrad in Leder Nappa (L6J) mit AMG Lenkradtasten (U88)
- Sportsitze (7U4) mit 4-Wege-Lordosenstütze (U22)
- Polsterung in Ledernachbildung ARTICO/Mikrofaser MICRO CUT zweifarbig schwarz/spacegrau (651A)
- Ambientebeleuchtung (894)
- AMG Sportpedalanlage aus gebürstetem Edelstahl mit schwarzen Gumminoppen
- AMG Fussmatten
- Beleuchtete AMG Einstiegsleisten mit AMG Schriftzug und Wechselcover (U45)
- Sicherheitsgurte rot (Y05)

**AMG**





489 - AIRMATIC



PAX - DIGITAL LIGHT



U47 - AMG Abrisskante in Wagenfarbe



L6J - AMG Performance Lenkrad in Leder Nappa

Das ausdrucksstarke Exterieur des EQE betont seinen leistungsorientierten Charakter und sein AMG Styling und garantiert Ihnen einen eindrucksvollen Auftritt.



# Polsterung.

Ledernachbildung ARTICO/Mikrofaser MICROCUT



651 – Ledernachbildung ARTICO/Mikrofaser MICROCUT zweifarbig schwarz/spacegrau, **serienmäßig**

AMG Leder Nappa



851A – Leder Nappa  
AMG schwarz/spacegrau,  
**optional (EUR 2.370,—)**



861A – Leder Nappa  
AMG schwarz, **optional**  
**(EUR 2.370,—)**



859A – Leder Nappa AMG  
nevagrau/biscayblue,  
**optional (EUR 2.370,—)**

# Räder.



RTM – AMG Leichtmetallräder 50,8 cm (20") im 5-Doppelspeichen-Design, **serienmäßig**



RWM – AMG Leichtmetallräder 53,3 cm (21") im Vielspeichen-Design, **optional (EUR 940,—)**



RWN – AMG Leichtmetallräder 53,3 cm (21") im Vielspeichen-Design **optional (EUR 1.460,—)**



RWL – AMG Leichtmetallräder 53,3 cm (21") im Vielspeichen-Design, **optional (EUR 1.775,—)**



## Zierelemente.

Mit Standarddisplays und Display-Paket (PAI)



H08 – Zierelemente Holz Linde linestructure anthrazit offenporig, **serienmäßig**



51H + 331 – Hinterleuchtete Zierelemente mit Mercedes-Benz Pattern, **optional (EUR 145,—)**



H67 – Zierelemente 3-D-Reliefoptik anthrazit, **optional (EUR 405,—)**



O1H – Zierelemente Holz Walnuss braun offenporig mit Stoff schwarz, **optional (EUR 405,—)**



H39 – Zierelemente Holz Walnuss Schiffsdeck offenporig, **optional (EUR 615,—)**

Mit MBUX Hyperscreen (PAG) – serienmässig beim AMG 43 4MATIC



H08 + 775 – Zierelemente Holz Linde linestructure anthrazit offenporig – **optional (EUR —,—)**



O1H + 786 – Zierelemente Holz Walnuss braun offenporig mit Stoff schwarz, **optional (EUR 300,—)**



H39 + 697 – Zierelemente Holz Walnuss Schiffsdeck offenporig, **optional (EUR 510,—)**



H73 + 732 – AMG Zierelemente in Carbon, **optional (EUR 990,—)**

## Mittelkonsole.

Nicht verfügbar mit Hyperscreen (PAG)



757 – Mittelkonsole hochglanzschwarz, **serienmäßig**



661 – Mittelkonsole mit feiner Oberflächenstruktur schwarz, **optional (EUR 155,—)**

# Serienausstattung

## EXTERIEUR.

AMG Leichtmetallräder 50,8 cm (20") im 5-Doppelspeichen-Design (RTM)

Mercedes-AMG Exterieur (PUF)

AMG Styling

AMG Abrisskante (U47)

DIGITAL LIGHT (PAX)

AIRMATIC (489)

Leder schwarz (201A)

Spiegel-Paket (P49)

Akustischer Umfeldschutz (B53)

AMG spezifischer Black-Panel-Kühlergrill mit vertikalen Streben in Silberchrom

Exterieurlackierung in Schwarz (040U)

Scheibenwaschanlage beheizt (875)

AMG Heckstossfänger in Wagenfarbe mit Einlegern in Diffusoroptik in Schwarz glänzend, AMG spezifische Zierelemente mit 3 Lamellen in Silberchrom

Getönte Wärmeschutzverglasung (840)

## INTERIEUR.

Mercedes-AMG Interieur (PTF)

AMG Lenkradtasten (U88)

AMG Performance Lenkrad in Leder Nappa (L6J)

Spiegel-Paket (P49)

Soundsystem Advanced (853)

Zierelemente Holz Linde linestructure anthrazit offenporig (H08)

Sicherheitsgurte rot (Y05)

## INTERIEUR

AMG Sportpedalanlage

Volldigitales Instrumenten-Display (458)

Media Display (859)

Ambientebeleuchtung (894)

Mittelkonsole schwarz glänzend (757)

Sportsitze (7U4) mit 4-Wege-Lordosenstütze (U22)

Ledernachbildung ARTICO/Mikrofaser DINAMICA

Digitales Radio (537)

Doppelcupholder (309)

Sitzheizung für Fahrer und Beifahrer (873)

Innenraumlicht-Paket (876)

Warnweste für den Fahrer (70B)

Innenhimmel Stoff schwarz (51U)

Klimatisierungsautomatik THERMATIC (580)

AMG Fussmatten (U26)

Beleuchtete AMG Einstiegsleisten mit AMG Schriftzug und Wechselcover (U45)

## LADEN

Mode-2-Ladekabel

Mode-3-Ladekabel

Gleichstrom-Ladesystem (DC-Laden) (83B)

Wechselstrom-Ladesystem (AC-Laden) (82B)

Erweiterte Ladeservices und Remote Services Premium inkl. ein Jahr kostenloses Schnellladen bei IONITY (36U)

## TECHNIK.

Aktiver Brems-Assistent (258)

Automatische Beifahrerairbag-Abschaltung (U10)

Fahrwerk mit adaptiver Dämpfung (215)

DYNAMIC SELECT (B59)

Erweiterte Features MBUX (355)

Haptisches Gaspedal und ECO-Fahrprogramm

Festplattennavigation (365)

Kneebag (294)

MBUX Premium-Navigation (PBG)

Park-Paket mit Rückfahrkamera (P44)

Vorrüstung für die Übergabe des digitalen Schlüssels (20U)

PRE-SAFE® System (299)

Kommunikationsmodul (LTE Advanced) zur Nutzung von Mercedes me connect Diensten (384)

Fondgurt-Statusanzeige im Kombiinstrument (U01)

Remote Services Premium (34U)

Geschwindigkeitslimit-Assistent (504)

TIREFIT (B51)

Reifendruckkontrolle (475)

Windowbags (290)

Memory-Paket (275)



EQE

Edition 1.



Aufgrund von Lieferengpässen bei diversen Fahrzeugteilen (vor allem Halbleitern) kommt es eventuell zu einer zeitweise eingeschränkten Verfügbarkeit. Aktuelle Informationen hierzu finden Sie auf unserer Homepage und bei Ihrem Mercedes-Benz Partner.





# Edition 1.

---

Preis exkl. NoVA und MwSt.

EUR **8.345,-**



Zeigen Sie Ihren Status als eleganter Pionier der Elektromobilität: Die AMG Line und die 21"-Räder verleihen dem Exterieur Ihres EQE einen sportlichen Touch. Im Fahrzeuginnenraum betont das progressive Design der Electric Art Edition die Kombination aus nevagrau und reflexblau. Nur bei der Edition 1 sind Kotflügel und Türschweller geschmückt.





#### Exterieur:

- AMG Line Exterieur (P31)
- AMG Leichtmetallräder 53,3 cm (21") im Vielspeichen-Design, aerodynamisch optimiert, hochglanzschwarz lackiert und glanzgedreht
- «Edition 1»-Plakette am linken und rechten Kotflügel vorne

#### Interieur:

- AVANTGARDE Interieur (P14) mit Multifunktions-Sportlenkrad in Leder Nappa (L5C), galvanisierte Lenkradschalt paddles (431)
- Polsterung in Leder Nappa nevagrau/ reflexblau (239A) mit «Edition 1»-Aufdruck
- Oberteil Armaturenbrett und Sicherheitsgurte in Leder Nappa reflexblau, exklusiv für die Edition 1
- Unterteil Armaturenbrett in Nevagrau
- Seitliche und zentrale Lufteinlässe in Silber
- Zierelemente in Holz offenporig braun mit blauem Aufdruck, Aufdruck in Rautenoptik
- Innenhimmel Stoff nevagrau (59U)
- Fussmatten für Sondermodell (U66) mit «Edition 1»-Schriftzug und -Paspel in Reflexblau
- Beleuchtete Einstiegsleisten mit «Edition 1»-Schriftzug in Weiss



EQE

—  
Preise.





# Motoren.

## SERIENAUSSTATTUNG

	Modellnummer	Motor	Batteriekapazität (kWh)	Getriebe	Nennleistung (Höchstleistung) kW (PS)	Drehmoment (Nm)	CO <sub>2</sub> (g/km)	NoVA-Satz	<b>Preis inkl. MwSt.</b> Preis exkl. MwSt.
EQE 300	295.111	Elektro	89	<b>Automatik für Elektromotor</b>	180 (245)	550	0	0	<b>EUR 67.980,—</b> EUR 56.650,—
EQE 350+	295.121	Elektro	90,56	<b>Automatik für Elektromotor</b>	215 (292)	565	0	0	<b>EUR 72.240,—</b> EUR 60.200,—
EQE 350	295.125	Elektro	89	<b>Automatik für Elektromotor</b>	215 (292)	565	0	0	<b>EUR 71.820,—</b> EUR 59.580,—
EQE 350 4MATIC	295.112	Elektro	90,56	<b>Automatik für Elektromotor</b>	215 (292)	765	0	0	<b>EUR 75.000,—</b> EUR 62.500,—
EQE 500 4MATIC	295.122	Elektro	90,56	<b>Automatik für Elektromotor</b>	300 (408)	858	0	0	<b>EUR 88.800,—</b> EUR 74.000,—
EQE 43 4MATIC	295.132	Elektro	90,56	<b>Automatik für Elektromotor</b>	350 (476)	860	0	0	<b>EUR 105.240,—</b> EUR 87.700,—
EQE 53 4MATIC+	295.153	Elektro	90,56	<b>Automatik für Elektromotor</b>	460 (625)	950	0	0	<b>EUR 111.240,—</b> EUR 92.700,—

Die angegebenen Werte wurden nach dem vorgeschriebenen Messverfahren ermittelt. Es handelt sich um „WLTP-CO<sub>2</sub>-Werte“ i.S.v. Art. 2 Nr. 3 Durchführungsverordnung (EU) 2017/1153. Die Kraftstoffverbrauchswerte wurden auf Basis dieser Werte errechnet. Der Stromverbrauch wurde auf der Grundlage der VO 692/2008/EG ermittelt. Die Angaben beziehen sich nicht auf ein einzelnes Fahrzeug und sind nicht Bestandteil des Angebots, sondern dienen allein Vergleichszwecken zwischen verschiedenen Fahrzeugtypen. Die Werte variieren in Abhängigkeit der gewählten Sonderausstattungen.

Der zertifizierte elektrische Verbrauch wird in der Regel mit maximaler AC Ladeleistung durch ein Mode 3 Kabel bestimmt. Daher wird empfohlen, Fahrzeuge mit einer HV-Batterie bevorzugt an einer Wallbox oder einer AC-Ladestation mit einem Mode 3 Kabel zu laden, um kürzere Ladezeiten und einen besseren Ladewirkungsgrad zu erreichen.

Sämtliche Preise in dieser Preisliste sind nicht kartellgebunden und stellen unverbindliche Preisempfehlungen dar. Sie verstehen sich freibleibend jeweils für das serienmäßige Fahrzeug ab österreichischer Vertretung. Die Kaufpreise für Sonderausstattungen gelten nur für den Einbau im Herstellerwerk. Änderung in Konstruktion und Ausstattung sowie Satz- und Druckfehler vorbehalten.

Die Fahrzeug-Listenpreise inkl. NoVA und 20 % MwSt. berücksichtigen die Bestimmungen des Normverbrauchsabgabegesetzes in der jeweils gültigen Fassung. Die Sonderausstattungspreise sind Listenpreise exkl. NoVA und 20 % MwSt. Zur Errechnung der Bruttopreise sind der modellabhängige Faktor für die NoVA sowie 20 % MwSt. hinzuzurechnen. Dieser Faktor ist abhängig von Getriebeart, Reifendimension und dem entsprechenden Rollwiderstand des Reifens.

Die Verfügbarkeit des Kommunikationsmoduls (LTE) ist für bestimmte Fahrzeuge aufgrund von Lieferengpässen vorübergehend eingeschränkt. Bitte beachten Sie, dass insbesondere die Dienste von Mercedes me connect inklusive Notrufsystem (eCall) in den betroffenen Fahrzeugen nicht verfügbar sind. Laufende aktuelle Informationen erhalten Sie bei Ihrem Mercedes-Benz Partner.

EQE

---

# Sonder- ausstattung.





# Pakete.

## Advantage-Paket

(PYC)

> **Mehr erfahren**

## Advantage-Plus-Paket

(PYM)

> **Mehr erfahren**

## Premium-Paket

(PYN)

> **Mehr erfahren**

## Premium-Plus-Paket

(PYO)

> **Mehr erfahren**

## Night-Paket

(P55)

> **Mehr erfahren**

## AMG Night-Paket

(P60)

> **Mehr erfahren**

# Advantage-Paket.

Preis exkl. NoVA und MwSt.

EUR **2.660,-**

**1** PAI - Display-Paket.

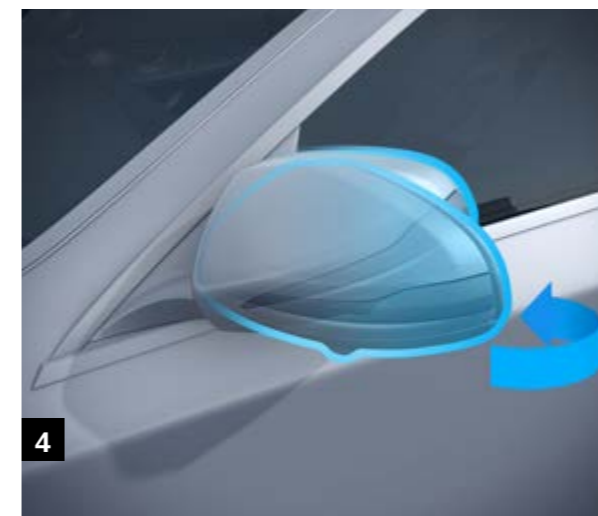
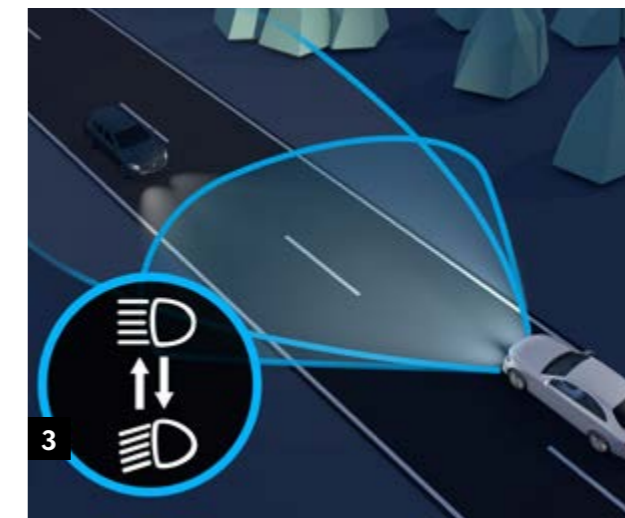
**2** 897 - Kabelloses Ladesystem für mobile Geräte vorne.

**3** 608 - Adaptiver Fernlicht-Assistent.

**4** P49 - Spiegel-Paket.

**5** 87B - Flächenbündiger Türgriff.

**6** 14U - Smartphone-Integration.





# Advantage-Plus-Paket.

Preis exkl. NoVA und MwSt.

Von EUR **1.960,-**  
bis EUR **6.415,-**

Umfang Advantage-Paket



**1** 894 - Ambientebeleuchtung.

**2** 5B1 - Ablagen unter der Mittelkonsole.

**3** 275 - Memory-Paket.

**4** 881+889 - KEYLESS-GO und Kofferraumdeckel-Fernschliessung.

**5** P79 - Fahrassistenz-Paket\*.

**6** U25 - Weiss beleuchtete AMG Einstiegsleisten aus gebürstetem Edelstahl mit AMG Schriftzug.

\* Unsere Fahrerassistenz- und Sicherheitssysteme sind Hilfsmittel und entbinden Sie nicht von Ihrer Verantwortung als Fahrer. Beachten Sie die Hinweise in der Betriebsanleitung und die dort beschriebenen Systemgrenzen.



# Premium-Paket.

Preis exkl. NoVA und MwSt.

Von EUR **5.085,-**  
bis EUR **10.115,-**

Umfang Advantage-Plus-Paket



- 1 878 - Aktive Ambientebeleuchtung.**
- 2 810 - Burmester® Surround-Soundsystem.**
- 3 581 - Klimatisierungsautomatik THERMOTRONIC.**
- 4 P20 - Fahrassistenz-Paket\*.**
- 5 P35 - MULTIBEAM LED.**
- 6 P47 - Park-Paket mit 360°-Kamera.**
- 7 P82 - URBAN GUARD Fahrzeugschutz Plus.**
- 8 U19 - MBUX Navigation mit Augmented Reality.**

\* Unsere Fahrerassistenz- und Sicherheitssysteme sind Hilfsmittel und entbinden Sie nicht von Ihrer Verantwortung als Fahrer. Beachten Sie die Hinweise in der Betriebsanleitung und die dort beschriebenen Systemgrenzen.





# Premium-Plus-Paket.

Preis exkl. NoVA und MwSt.

Von EUR **7.600,-**

bis EUR **13.300,-**

Inhalt des Premium-Pakets



**1** 413 - Panorama-Schiebedach

**2** 444 - Head-up-Display

**3** 72B - USB-Paket Plus

**4** PAX - DIGITAL LIGHT



# Night-Paket.

Nur verfügbar mit PYF/PYH

Preis exkl. NoVA und MwSt.

EUR **780,-**

- **Spiegelfuss in Schwarz.**
- **Bordkantenzierstäbe und Fenstereinfassungen in Schwarz.**
- **Getönte Wärmeschutzverglasung (840) von der B-Säule bis zum Heck.**
- **Zierelemente in den Türen in Schwarz verchromt.**
- **A-Wing-Zierelement in Schwarz verchromt.**
- **Zierelemente mit zwei Lamellen an der Heckschürze in Schwarz verchromt.**



Abgebildetes Fahrzeug mit optionalen Rädern (RWI)



# AMG Night-Paket.

---

Preis exkl. NoVA und MwSt.

EUR **585,—**

- Aussenspiegel in Hochglanzschwarz, bei schwarzer Unilackierung in Wagenfarbe lackiert, die schwarze Lackierung wird spezifiziert.
- Bordkantenzierstäbe und Fenstereinfassungen in Schwarz.
- Getönte Wärmeschutzverglasung (840) ab der B-Säule bis zum Heck, Wegfall abgedunkelte Scheiben (U50).
- Zierleiste in den Türen in Schwarz verchromt.
- A-Wing-Zierelement in Schwarz verchromt.
- Zierelemente mit drei Lamellen an der Heckschürze in Schwarz verchromt.



# Lackierungen.



149U - Polarweiss



040U - Schwarz



Metallic

197U - Obsidianschwarz



Metallic

831U - Graphitgrau



Metallic

922U - Hightechsilber



Metallic

970U - Spektralblau



Metallic

992U - Selenitgrau



*Manufaktur*

818U - Graphitgrau magno MANUFAKTUR



*Manufaktur*

885U - Weiss opalith bright MANUFAKTUR



*Manufaktur*

956U - Alpingrau uni MANUFAKTUR



*Manufaktur*

996U - Hyazinthrot metallic MANUFAKTUR



# Lackierungen.

CODE	AUSSTATTUNG	Preis in EUR exkl. NoVA und MwSt.	EQE 300	EQE 350+	EQE 350	EQE 350 4MATIC	EQE 500 4MATIC	EQE 43 4MATIC	EQE 53 4MATIC
149U	<b>Polarweiss</b> Nicht kompatibel mit 239A/799/P19	315,—	●	●	●	●	●	●	●
040U	<b>Schwarz</b> Nicht kompatibel mit 239A/799/P19	—,—	○	○	○	○	○	○	○
197U	<b>Obsidianschwarz</b> <b>Kompatibel mit P19</b>	940,— —,—	● ○	● ○	● ○	● ○	● ○	● —	● —
831U	<b>Graphitgrau</b> <b>Kompatibel mit P19</b>	940,— —,—	● ○	● ○	● ○	● ○	● ○	● —	● —
922U	<b>Hightechsilber</b> Nicht kompatibel mit 239A/799/P19	940,—	●	●	●	●	●	●	●
970U	<b>Spektralblau</b> <b>Kompatibel mit P19</b>	940,— —,—	● ○	● ○	● ○	● ○	● ○	● —	● —
992U	<b>Selenitgrau</b> Nicht kompatibel mit 239A/799/P19	940,—	●	●	●	●	●	●	●

● Gegen Aufpreis erhältlich ○ Ohne Aufpreis erhältlich **S** Serienausstattung — Nicht verfügbar

Aufgrund von Lieferengpässen bei diversen Fahrzeugteilen (vor allem Halbleitern) kommt es eventuell zu einer zeitweise eingeschränkten Verfügbarkeit. Aktuelle Informationen hierzu finden Sie auf unserer Homepage und bei Ihrem Mercedes-Benz Partner.

# Lackierungen.

CODE	AUSSTATTUNG	Preis in EUR exkl. NoVA und MwSt.	EQE 300	EQE 350+	EQE 350	EQE 350 4MATIC	EQE 500 4MATIC	EQE 43 4MATIC	EQE 53 4MATIC
			818U	<b>Graphitgrau magno MANUFAKTUR</b> Kompatibel mit P19	<b>2.920,—</b> 1.980,—	●	●	●	●
885U	<b>Weiss opalith bright MANUFAKTUR</b> Kompatibel mit P19	<b>1.720,—</b> 780,—	●	●	●	●	●	●	●
956U	<b>Alpingrau uni MANUFAKTUR</b> Kompatibel mit P19	<b>1.285,—</b> 345,—	●	●	●	●	●	●	●
996U	<b>Hyazinthrot metallic MANUFAKTUR</b> Nicht kompatibel mit 239A/799/P19	<b>1.285,—</b>	●	●	●	●	●	●	●

● Gegen Aufpreis erhältlich ○ Ohne Aufpreis erhältlich **S** Serienausstattung – Nicht verfügbar

Aufgrund von Lieferengpässen bei diversen Fahrzeugteilen (vor allem Halbleitern) kommt es eventuell zu einer zeitweise eingeschränkten Verfügbarkeit. Aktuelle Informationen hierzu finden Sie auf unserer Homepage und bei Ihrem Mercedes-Benz Partner.



# Ausstattungslinien und Pakete.

CODE	AUSSTATTUNG	Preis in EUR exkl. NoVA und MwSt.	EQE 300	EQE 350+	EQE 350	EQE 350 4MATIC	EQE 500 4MATIC	EQE 43 4MATIC	EQE 53 4MATIC
PYC	<b>Advantage-Paket</b>  Umfang: Kabelloses Ladesystem für mobile Geräte vorne (897), Smartphone-Integration (14U), Display-Paket (PAI), Spiegel-Paket (P49)	<b>2.660,—</b>  —,—	●	●	●	●	—	—	—
PYM	<b>Advantage-Plus-Paket</b>  Umfang: Kabelloses Ladesystem für mobile Geräte vorne (897), Smartphone-Integration (14U), Display-Paket (PAI), adaptiver Fernlicht-Assistent (608), Spiegel-Paket (P49), Memory-Paket (275), Ablagen unter der Mittelkonsole (5B1), Fahrassistenz-Paket (P79), beleuchtete Einstiegsleisten mit Mercedes-Benz Schriftzug (U25), KEYLESS-GO und Kofferraumdeckel-Fernschliessung (881), Ambientebeleuchtung (894)	<b>6.415,—</b>  <b>3.755,—</b>  <b>1.960,—</b>	●	●	●	●	—	—	—
PYN	<b>Premium-Paket</b>  Umfang: Kabelloses Ladesystem für mobile Geräte vorne (897), Smartphone-Integration (14U), Display-Paket (PAI), adaptiver Fernlicht-Assistent (608), Spiegel-Paket (P49), Memory-Paket (275), Ablagen unter der Mittelkonsole (5B1), beleuchtete Einstiegsleisten mit Mercedes-Benz Schriftzug (U25), KEYLESS-GO und Kofferraumdeckel-Fernschliessung (881+889), Park-Paket mit 360°-Kamera (P47), MULTIBEAM LED (P35), Fahrassistenz-Paket Plus (P20), MBUX Navigation mit Augmented Reality (U19), Burmester® Surround-Soundsystem (810), URBAN GUARD Fahrzeugschutz Plus (P82), Klimatisierungsautomatik THERMOTRONIC (581)	<b>10.115,—</b>  <b>9.710,—</b>  <b>5.085,—</b>	●	●	●	●	—	—	—
PYO	<b>Premium-Plus-Paket</b>  Umfang: Kabelloses Ladesystem für mobile Geräte vorne (897), Smartphone-Integration (14U), Display-Paket (PAI), adaptiver Fernlicht-Assistent (608), Spiegel-Paket (P49), Memory-Paket (275), Ablagen unter der Mittelkonsole (5B1), beleuchtete Einstiegsleisten mit Mercedes-Benz Schriftzug (U25), KEYLESS-GO und Kofferraumdeckel-Fernschliessung (881+889), Park-Paket mit 360°-Kamera (P47), MULTIBEAM LED (P35), Fahrassistenz-Paket Plus (P20), MBUX Navigation mit Augmented Reality (U19), Burmester® Surround-Soundsystem (810), URBAN GUARD Fahrzeugschutz Plus (P82), Klimatisierungsautomatik THERMOTRONIC (581), Head-up-Display (444), USB-Paket Plus (72B), Panorama-Schiebedach (413)	<b>13.300,—</b>  <b>12.845,—</b>  <b>7.600,—</b>	●	●	●	●	—	—	—

● Gegen Aufpreis erhältlich ○ Ohne Aufpreis erhältlich **S** Serienausstattung — Nicht verfügbar

Aufgrund von Lieferengpässen bei diversen Fahrzeugteilen (vor allem Halbleitern) kommt es eventuell zu einer zeitweise eingeschränkten Verfügbarkeit. Aktuelle Informationen hierzu finden Sie auf unserer Homepage und bei Ihrem Mercedes-Benz Partner.

# Ausstattungslinien und Pakete.

CODE	AUSSTATTUNG	Preis in EUR exkl. NoVA und MwSt.	EQE 300	EQE 350+	EQE 350	EQE 350 4MATIC	EQE 500 4MATIC	EQE 43 4MATIC	EQE 53 4MATIC
P55	<b>Night-Paket</b> <b>Kompatibel mit PYF/PYH</b> Umfang: Aussenspiegel in Hochglanzschwarz, bei schwarzer Unilackierung in Wagenfarbe lackiert, Spiegelfuss in Schwarz, Bordkanten und Fenstereinfassungen mit schwarzen Zierelementen, getönte Wärmeschutzverglasung (840), optional keine getönte Wärmeschutzverglasung (U50), Zierelemente in Schwarz verchromt ab der B-Säule bis zum Fahrzeugheck sowie an den Türen, Zierelemente mit zwei Lamellen an der Heckklappe in Schwarz verchromt, Kühllufteinlässe in Schwarz verchromt	780,—	●	●	●	●	●	—	—
P60	<b>AMG Night-Paket</b> <b>Kompatibel mit PYB</b> Umfang: Aussenspiegelgehäuse in Hochglanzschwarz, bei schwarzer Standardlackierung in Wagenfarbe lackiert. Spiegelfuss in Schwarz. Bordkantenzierstäbe und Fenstereinfassungen in Schwarz. Getönte Wärmeschutzverglasung (840) ab der B-Säule, optional keine getönte Wärmeschutzverglasung (U50). Zierleiste in den Türen in Schwarz verchromt. A-Wing-Zierelement, Frontsplitter und horizontale Lamellen an den äusseren Kühllufteinlässen in Schwarz verchromt. Zierelemente mit drei Lamellen an der Heckschürze in Schwarz verchromt.	585,—	—	—	—	—	—	●	●
PYD	<b>Electric Art Line Exterieur</b> Umfang: Black-Panel-Kühlergrill mit Mercedes Zentralstern, Frontschürze mit Chromzierelementen im oberen und unteren Bereich, Heckschürze in Wagenfarbe mit Unterteil in Graphitgrau metallic und Chromzierelement, Seitenschweller in Graphitgrau mit Chromeinlegern, Leichtmetallräder 48,3 cm (19") im 5-Speichen-Design (R39), schwarz lackiert und glanzgedreht	575,—	●	●	●	●	●	—	—
PYF	<b>AMG Line Exterieur</b> Umfang: Black-Panel-Kühlergrill mit Mercedes Zentralstern, AMG Styling mit AMG Frontstossfänger in Wagenfarbe mit A-Wing in Hochglanzschwarz und Chromzierelement, Frontsplitter in Hochglanzschwarz, AMG Heckstossfänger in Wagenfarbe mit Einlegern in Diffusoroptik in Schwarz glänzend, Doppel-Zierleiste in Chrom, Seitenschweller in Schwarz glänzend und mit Chromzierelementen an den Türen, schwarze Zierelemente im Kühlergrill, AMG Leichtmetallräder 48,3 cm (19") im 5-Speichen-Design (RRH) in Schwarz, getönte Wärmeschutzverglasung (840)	2.910,—	●	●	●	●	●	—	—
	<b>Kompatibel mit P19</b>	405,—	●	●	●	●	●	—	—

● Gegen Aufpreis erhältlich ○ Ohne Aufpreis erhältlich **S** Serienausstattung — Nicht verfügbar

Aufgrund von Lieferengpässen bei diversen Fahrzeugteilen (vor allem Halbleitern) kommt es eventuell zu einer zeitweise eingeschränkten Verfügbarkeit. Aktuelle Informationen hierzu finden Sie auf unserer Homepage und bei Ihrem Mercedes-Benz Partner.



# Ausstattungslinien und Pakete.

CODE	AUSSTATTUNG	Preis in EUR exkl. NoVA und MwSt.	EQE 300	EQE 350+	EQE 350	EQE 350 4MATIC	EQE 500 4MATIC	EQE 43 4MATIC	EQE 53 4MATIC
PYH	<p><b>AMG Line Exterior und AMG Line Interieur</b></p> <p>Umfang: Black-Panel-Kühlergrill mit Mercedes Zentralstern, AMG Styling mit AMG Frontstossfänger in Wagenfarbe, A-Wing in Schwarz glänzend verchromt, Frontsplitter in Hochglanzchrom mit Flics und Finnen an den Lufteinlässen links und rechts in Schwarz glänzend und Chromzierelement, AMG Heckschürze in Wagenfarbe mit Einlegern in Diffusoroptik in Schwarz glänzend, Doppel-Zierleiste in Chrom und Flics an den Luftauslässen links und rechts in Strukturschwarz, Seitenschwellerverkleidung in Hochglanzschwarz und Türzierleisten in Chrom, schwarze Zierelemente im Kühlergrill, AMG Leichtmetallräder 48,3 cm (19") im 5-Speichen-Design (RRH) in Schwarz mit Aerodynamikelementen in Tantalgrau matt, getönte Wärmeschutzverglasung (840)</p> <p>Multifunktions-Sportlenkrad in Leder Nappa, unten abgeflacht (L5C) und galvanisierte Lenkradschaltpaddles (431) in Silberchrom, Sportsitze (7U4) mit 4-Wege-Lordosenstütze (U22) in Mikrofaser ARTICO/MICROCUT schwarz/spacegrau (651A) mit roten Ziernähten, Armaturenbrett und Sicherheitsgurte in Ledernachbildung ARTICO spacegrau mit NEOTEX-Feinstruktur und roten Ziernähten, Ambientebeleuchtung (891), Zierelemente Holz Linde linestructure anthrazit offenporig (H08), AMG Sportpedalanlage aus gebürstetem Edelstahl mit schwarzen Gumminoppen, Innenhimmel Stoff schwarz (51U), AMG Fussmatten (U26), beleuchtete Einstiegsleisten mit Mercedes-Benz Schriftzug (U25)</p> <p><b>Kompatibel mit PYM/PYN/PYO</b></p>	4.570,—	●	●	●	●	●	—	—
		4.410,—	●	●	●	●	●	—	—
P19	<p><b>Edition 1</b></p> <p>Umfang: Exteriormerkmale der Edition 1: AMG Line Exterior (P31), Panorama-Schiebedach (413), AMG Leichtmetallräder 53,3 cm (21") Aero im Vielspeichen-Design (RWI), «Edition 1»-Plakette am linken und rechten Kotflügel vorne.</p> <p>Interieurmerkmale der Edition 1: AVANTGARDE Interieur (P14), Multifunktions-Sportlenkrad in Leder Nappa grau (L5C) mit galvanisierten Lenkradschaltpaddles (431), Polsterung in Leder Nappa nevagrau/reflexblau (239A), Komfortsitze (7U2) mit 4-Wege-Lordosenstütze (U22) und Konturbeleuchtung, Multikontursitze vorne (399), Oberteil Armaturenbrett und Sicherheitsgurte in Leder Nappa reflexblau, Zierelemente Holz Walnuss Schiffsdeck offenporig (H39), Design-Gurtschlösser vorne und hinten (561), Fussmatten für Sondermodell (U66) mit «Edition 1»-Schriftzug und -Paspel in Reflexblau, Exterieurlackierung in Obsidianschwarz metallic (197U)</p>	8.345,—	●	●	●	—	—	—	—
		7.405,—	—	—	—	●	●	—	—

● Gegen Aufpreis erhältlich ○ Ohne Aufpreis erhältlich **S** Serienausstattung — Nicht verfügbar

Aufgrund von Lieferengpässen bei diversen Fahrzeugteilen (vor allem Halbleitern) kommt es eventuell zu einer zeitweise eingeschränkten Verfügbarkeit. Aktuelle Informationen hierzu finden Sie auf unserer Homepage und bei Ihrem Mercedes-Benz Partner.

# Interieurdesign/Display-Paket (PAI).

CODE	AUSSTATTUNG	Preis in EUR exkl. NoVA und MwSt.	EQE 300	EQE 350+	EQE 350	EQE 350 4MATIC	EQE 500 4MATIC	EQE 43 4MATIC	EQE 53 4MATIC
H51	<b>Zierelemente mit feiner Oberflächenstruktur schwarz</b> Nicht kompatibel mit 01H/231A/239A/249A/331/51H/535/651A/732/775/786/799/7U4/860/H08/H39/H67/H73/P19/PYH/PAG/U17/U26/Y05	—,—	S	S	S	S	S	O	O
51H + 331	<b>Hinterleuchtete Zierelemente mit Mercedes-Benz Pattern</b> Nicht kompatibel mit 01H/535/732/775/786/860/H08/H39/H67/H73/PAG Nicht kompatibel mit 239A/799/H51/P19 Nur verfügbar mit 331	250,— 145,—	●	●	●	●	●	—	—
	<b>Kompatibel mit Code PYH</b>	145,—	●	●	●	●	●	—	—
H08	<b>Zierelemente Holz Linde linestructure anthrazit offenporig</b> Nicht kompatibel mit 01H/331/51H/732/786/H39/H67/H73 Nicht kompatibel mit 239A/799/H51/P19	300,— —,—	●	●	●	●	●	—	—
	<b>Kompatibel mit Code PYH</b>	—,—	—	—	—	—	—	S	S
		—,—	O	O	O	O	O	O	O
H67	<b>Zierelemente 3-D-Reliefoptik anthrazit</b> Nicht kompatibel mit 01H/535/732/775/786/860/H08/H39/H67/H73/PAG Nicht kompatibel mit 239A/799/H51/P19	510,— 405,—	●	●	●	●	●	—	—
	<b>Kompatibel mit Code PYH</b>	405,—	—	—	—	—	—	●	●
		405,—	●	●	●	●	●	—	—

● Gegen Aufpreis erhältlich ○ Ohne Aufpreis erhältlich S Serienausstattung — Nicht verfügbar

Aufgrund von Lieferengpässen bei diversen Fahrzeugteilen (vor allem Halbleitern) kommt es eventuell zu einer zeitweise eingeschränkten Verfügbarkeit. Aktuelle Informationen hierzu finden Sie auf unserer Homepage und bei Ihrem Mercedes-Benz Partner.



# Interieurdesign/Display-Paket (PAI).

CODE	AUSSTATTUNG	Preis in EUR exkl. NoVA und MwSt.	EQE 300	EQE 350+	EQE 350	EQE 350 4MATIC	EQE 500 4MATIC	EQE 43 4MATIC	EQE 53 4MATIC
01H	<b>Zierelemente Holz Walnuss braun offenporig mit Stoff schwarz</b>	<b>510,—</b>	●	●	●	●	●	—	—
	Nicht kompatibel mit 239A/799/H51/P19	<b>405,—</b>	—	—	—	—	—	●	●
	Nicht kompatibel mit 331/51H/732/775/H08/H39/H67/H73								
	<b>Kompatibel mit Code PYH</b>	<b>405,—</b>	●	●	●	●	●	—	—
H39	<b>Zierelemente Holz Walnuss Schiffsdeck offenporig</b>	<b>720,—</b>	●	●	●	●	●	—	—
	Nicht kompatibel mit 01H/535/732/775/786/860/H08/H39/H67/H73/PAG	<b>615,—</b>	—	—	—	—	—	●	●
	Nicht kompatibel mit 239A/799/H51/P19								
	<b>Kompatibel mit Code PYH</b>	<b>615,—</b>	●	●	●	●	●	—	—
661	<b>Mittelkonsole mit feiner Oberflächenstruktur schwarz</b>	<b>155,—</b>	●	●	●	●	●	●	●
	Nicht kompatibel mit 535/732/775/786/860/H73/799								

● Gegen Aufpreis erhältlich ○ Ohne Aufpreis erhältlich **S** Serienausstattung — Nicht verfügbar

Aufgrund von Lieferengpässen bei diversen Fahrzeugteilen (vor allem Halbleitern) kommt es eventuell zu einer zeitweise eingeschränkten Verfügbarkeit. Aktuelle Informationen hierzu finden Sie auf unserer Homepage und bei Ihrem Mercedes-Benz Partner.

# Interieurdesign/Hyperscreen (PAG).

CODE	AUSSTATTUNG	Preis in EUR exkl. NoVA und MwSt.	EQE 300	EQE 350+	EQE 350	EQE 350 4MATIC	EQE 500 4MATIC	EQE 43 4MATIC	EQE 53 4MATIC
H08 + 775	<b>Zierelemente Holz Linde linestructure anthrazit offenporig</b> Nicht kompatibel mit 01H/331/51H/732/786/H39/H67/H73 Nicht kompatibel mit 239A/799/H51/P19 Nur verfügbar mit PYD/PYH/PYN/PYO	—,—	—	—	—	—	—	○	○
01H + 786	<b>Zierelemente Holz Walnuss braun offenporig mit Stoff schwarz</b> Nicht kompatibel mit 239A/799/H51/P19 Nicht kompatibel mit 331/51H/732/775/H08/H39/H67/H73	300,—	—	—	—	—	—	●	●
H39 + 697	<b>Zierelemente Holz Walnuss Schiffsdeck offenporig</b> Nicht kompatibel mit 01H/331/51H/535/732/775/786/860/H08/H67/H73 Nicht kompatibel mit 239A/799/H51/P19 Nur verfügbar mit PYD/PYH/PYN/PYO	510,—	—	—	—	—	—	●	●
H73 + 732	<b>AMG Zierelemente Carbon</b> Nicht kompatibel mit 01H/331/458/464/51H/534/775/786/859/868/894/H08/H39/H67/PAI/PYC Nicht kompatibel mit 239A/799/H51/P19 Nur verfügbar mit PAG Nur verfügbar mit PYD/PYH/PYN/PYO	990,—	—	—	—	—	—	●	●



# Interieurdesign/Polsterung.

CODE	AUSSTATTUNG	Preis in EUR exkl. NoVA und MwSt.	EQE 300	EQE 350+	EQE 350	EQE 350 4MATIC	EQE 500 4MATIC	EQE 43 4MATIC	EQE 53 4MATIC
301A	<b>Stoff Tomasi schwarz, Zierelemente in Silbergrau</b> Nicht kompatibel mit 234/241/242/275/399/401/436/443/581/59U/5B1/799/7U4/878/K32/K33/K34/P17/P19/P20/P24/PYH/P35/P47/PAF/PBR/PYM/PYN/PYO/U17/U19/U25/U26/U49/Y05 Nur verfügbar mit 258/580+873+P14+U22	—,—	○	○	○	○	○	—	—
109A	<b>Ledernachbildung ARTICO nevagrau/balaobraun</b> Nicht kompatibel mit 51U/61U/799/7U4/P19/PYH/PBR/U17/U26/Y05 Nur verfügbar mit 59U+P14	625,—	●	●	●	●	●	—	—
111A	<b>Ledernachbildung ARTICO schwarz/spacegrau</b> Nicht kompatibel mit 59U/799/7U4/P19/PYH/PBR/U17/U26/Y05 Nur verfügbar mit P14	415,—	●	●	●	●	●	—	—
119A	<b>Ledernachbildung ARTICO nevagrau/biscayblue</b> Nicht kompatibel mit 51U/61U/799/7U4/P19/PYH/PBR/U17/U26/Y05 Nur verfügbar mit 59U+P14	625,—	●	●	●	●	●	—	—
121A	<b>Ledernachbildung ARTICO schwarz/balaobraun</b> Nicht kompatibel mit 59U/799/7U4/P19/PYH/PBR/U17/U26/Y05 Nur verfügbar mit P14	625,—	●	●	●	●	●	—	—

● Gegen Aufpreis erhältlich ○ Ohne Aufpreis erhältlich **S** Serienausstattung — Nicht verfügbar

Aufgrund von Lieferengpässen bei diversen Fahrzeugteilen (vor allem Halbleitern) kommt es eventuell zu einer zeitweise eingeschränkten Verfügbarkeit. Aktuelle Informationen hierzu finden Sie auf unserer Homepage und bei Ihrem Mercedes-Benz Partner.

# Interieurdesign/Polsterung.

CODE	AUSSTATTUNG	Preis in EUR exkl. NoVA und MwSt.	EQE 300	EQE 350+	EQE 350	EQE 350 4MATIC	EQE 500 4MATIC	EQE 43 4MATIC	EQE 53 4MATIC
201A	<b>Leder Lugano schwarz/spacegrau</b> Nicht kompatibel mit 59U/799/7U4/P19/PYH/U17/U26/Y05 Nur verfügbar mit P14	1.875,—	●	●	●	●	●	—	—
209A	<b>Leder Lugano nevagrau/balaobraun</b> Nicht kompatibel mit 51U/61U/799/7U4/P19/PYH/U17/U26/Y05 Nur verfügbar mit 59U+P14	2.085,—	●	●	●	●	●	—	—
211A	<b>Leder schwarz/balaobraun</b> Nicht kompatibel mit 59U/799/7U4/P19/PYH/U17/U26/Y05 Nur verfügbar mit P14	2.085,—	●	●	●	●	●	—	—
801A	<b>Leder Nappa schwarz/spacegrau</b> Nicht kompatibel mit 458/59U/799/7U4/859/873/P19/PYH/U17/U26/Y05 Nur verfügbar mit 241+242+275+401+P14+P49/PYM/PYN/PYO	2.370,—	●	●	●	●	●	—	—
804A	<b>Leder Nappa schwarz/balaobraun</b> Nicht kompatibel mit 458/59U/799/7U4/859/873/P19/PYH/U17/U26/Y05 Nur verfügbar mit 241+242+275+401+P14+P49/PYM/PYN/PYO	2.370,—	●	●	●	●	●	—	—

● Gegen Aufpreis erhältlich ○ Ohne Aufpreis erhältlich **S** Serienausstattung — Nicht verfügbar

Aufgrund von Lieferengpässen bei diversen Fahrzeugteilen (vor allem Halbleitern) kommt es eventuell zu einer zeitweise eingeschränkten Verfügbarkeit. Aktuelle Informationen hierzu finden Sie auf unserer Homepage und bei Ihrem Mercedes-Benz Partner.



# Interieurdesign/Polsterung.

CODE	AUSSTATTUNG	Preis in EUR exkl. NoVA und MwSt.	EQE 300	EQE 350+	EQE 350	EQE 350 4MATIC	EQE 500 4MATIC	EQE 43 4MATIC	EQE 53 4MATIC
814A	<b>Maybach Leder Nappa sienabraun/schwarz</b> Nicht kompatibel mit 458/51U/61U/799/7U4/859/873/P19/PYH/U17/U26/Y05 Nur verfügbar mit 241+242+275+401+59U+P14+P49/PYM/PYN/PYO	2.370,—	●	●	●	●	●	—	—
651A	<b>ARTICO/Mikrofaser MICROCUT zweifarbig schwarz/spacegrau</b> Nur verfügbar mit (PYH) Nicht kompatibel mit 428/436/799/7U2/H51/L3E/P14/PYD/P19/P76/PBR/U12 Nicht kompatibel mit 59U Nur verfügbar mit PYH+PYF+[RRH/RRM/RRP/RWI]	—,—	○	○	○	○	○	○	○
231A	<b>Leder schwarz/spacegrau</b> Nicht kompatibel mit 428/436/799/7U2/H51/L3E/P14/PYD/P19/P76/PBR/U12 Nur verfügbar mit PYH+PYF+[RRH/RRM/RRP/RWI]	1.355,—	●	●	●	●	●	—	—
249A	<b>Nevagrau/biscayblue</b> Nicht kompatibel mit 428/436/51U/61U/799/7U2/H51/L3E/P14/PYD/P19/P76/U12/U17/Y05 Nur verfügbar mit 59U+PYH+PYF+[RRH/RRM/RRP/RWI]	1.565,—	●	●	●	●	●	—	—
851A	<b>Leder Nappa/Leder AMG zweifarbig platinweiss pearl/schwarz</b> Nicht kompatibel mit 59U/873 Nur verfügbar mit 41+242+275+401+P49	2.370,—	—	—	—	—	—	●	●

● Gegen Aufpreis erhältlich ○ Ohne Aufpreis erhältlich **S** Serienausstattung — Nicht verfügbar

Aufgrund von Lieferengpässen bei diversen Fahrzeugteilen (vor allem Halbleitern) kommt es eventuell zu einer zeitweise eingeschränkten Verfügbarkeit. Aktuelle Informationen hierzu finden Sie auf unserer Homepage und bei Ihrem Mercedes-Benz Partner.

# Interieurdesign/Polsterung

CODE	AUSSTATTUNG	Preis in EUR exkl. NoVA und MwSt.	EQE 300	EQE 350+	EQE 350	EQE 350 4MATIC	EQE 500 4MATIC	EQE 43 4MATIC	EQE 53 4MATIC
859A	<b>Leder Nappa AMG nevagrau/balaobraun</b> Nicht kompatibel mit 234/258/458/504/51U/61U/859/873/L6K/PDA/PDB/U17/Y05 Nur verfügbar mit 241+242+243+275+401+59U+K32+K34+P20+P49+U10	2.370,—	—	—	—	—	—	●	●
861A	<b>Leder Nappa/Mikrofaser DINAMICA AMG schwarz</b> Nicht kompatibel mit 59U/873 Nur verfügbar mit 241+242+275+401+P49	2.370,—	—	—	—	—	—	●	●

● Gegen Aufpreis erhältlich ○ Ohne Aufpreis erhältlich **S** Serienausstattung — Nicht verfügbar

Aufgrund von Lieferengpässen bei diversen Fahrzeugteilen (vor allem Halbleitern) kommt es eventuell zu einer zeitweise eingeschränkten Verfügbarkeit. Aktuelle Informationen hierzu finden Sie auf unserer Homepage und bei Ihrem Mercedes-Benz Partner.



# Räder.

CODE	AUSSTATTUNG	Preis in EUR exkl. NoVA und MwSt.	EQE 300	EQE 350+	EQE 350	EQE 350 4MATIC	EQE 500 4MATIC	EQE 43 4MATIC	EQE 53 4MATIC
27R	<b>Leichtmetallräder 48,3 cm (19") im 10-Speichen-Design</b>  Nur verfügbar mit (P76)  Nicht kompatibel mit 201/231A/239/239A/249A/550/5U4/651A/799/7U4/894/PYD/P17/P19/PYF/PYH/P35/P55/P79/PYM/PYN/PYO/R03/R06/R66/U17/U26/U47/U50/Y05  Nur verfügbar mit B51+P14+P76+R01	—,—	S	S	S	S	S	—	—
R39	<b>Leichtmetallräder 48,3 cm (19") im 5-Speichen-Design</b>  Nicht kompatibel mit 201/231A/239A/249A/651A/799/7U4/996U/P19/PYH/PYF/P76/R03/R06/U17/U26/U47/Y05  Nur verfügbar mit P14+PYD+R01  <b>Kompatibel mit PYD</b>	210,—   —,—	●	●	●	●	●	—	—
65R	<b>Leichtmetallräder 48,3 cm (19") im 5-Doppelspeichen-Design</b>  Nicht kompatibel mit 231A/239A/249A/651A/799/7U4/P19/PYH/PYF/R66/U17/U26/U47/Y05  Nur verfügbar mit B51+P14/201/216  <b>Kompatibel mit PYD</b>	365,—  —,—  155,—	●	—	●	●	●	—	—
60R	<b>Leichtmetallräder 50,8 cm (20") im Vielspeichen-Design</b>  Nicht kompatibel mit 201/231A/239A/249A/651A/799/7U4/P19/PYH/PYF/U17/U26/U47/Y05  Nur verfügbar mit P14  <b>Kompatibel mit PYD</b>	965,—   755,—	●	●	●	●	●	—	—

● Gegen Aufpreis erhältlich ○ Ohne Aufpreis erhältlich S Serienausstattung — Nicht verfügbar

Aufgrund von Lieferengpässen bei diversen Fahrzeugteilen (vor allem Halbleitern) kommt es eventuell zu einer zeitweise eingeschränkten Verfügbarkeit. Aktuelle Informationen hierzu finden Sie auf unserer Homepage und bei Ihrem Mercedes-Benz Partner.

# Räder.

CODE	AUSSTATTUNG	Preis in EUR exkl. NoVA und MwSt.	EQE 300	EQE 350+	EQE 350	EQE 350 4MATIC	EQE 500 4MATIC	EQE 43 4MATIC	EQE 53 4MATIC
59R	<p><b>Leichtmetallräder 50,8 cm (20") im Vielspeichen-Design</b></p> <p>Nicht kompatibel mit 201/231A/239A/249A/651A/799/7U4/996U/P19/PYH/PYF/U17/U26/U47/Y05</p> <p>Nur verfügbar mit P14</p> <p><b>Kompatibel mit PYD</b></p>	<p><b>1.095,—</b></p> <p><b>885,—</b></p>	●	●	●	●	●	—	—
R28	<p><b>Leichtmetallräder 50,8 cm (20") im 5-Doppelspeichen-Design</b></p> <p>Nicht kompatibel mit 231A/239A/249A/651A/799/7U4/P19/PYH/PYF/R03/U17/U26/U47/Y05</p> <p>Nur verfügbar mit P14+R01+R06</p> <p><b>Kompatibel mit PYD</b></p>	<p><b>1.250,—</b></p> <p><b>1.045,—</b></p>	●	●	●	●	●	—	—
R61	<p><b>Leichtmetallräder 50,8 cm (20") im 5-Speichen-Design</b></p> <p>Nicht kompatibel mit 201/231A/239A/249A/651A/799/7U4/P19/PYF/PYH/U17/U26/U47/Y05</p> <p><b>Kompatibel mit PYD</b></p>	<p><b>1.250,—</b></p> <p><b>1.045,—</b></p>	●	●	●	●	●	—	—
81R	<p><b>Leichtmetallräder 53,3 cm (21") im 5-Doppelspeichen-Design</b></p> <p>Nicht kompatibel mit 231A/239A/249A/485/651A/799/7U4/P19/PYH/PYF/R03/R66/U17/U26/U47/Y05</p> <p>Nur verfügbar mit 215+489+B51+P14+R01+R06</p> <p><b>Kompatibel mit PYD</b></p>	<p><b>1.905,—</b></p> <p><b>1.695,—</b></p>	●	●	●	●	●	—	—

● Gegen Aufpreis erhältlich ○ Ohne Aufpreis erhältlich **S** Serienausstattung — Nicht verfügbar

Aufgrund von Lieferengpässen bei diversen Fahrzeugteilen (vor allem Halbleitern) kommt es eventuell zu einer zeitweise eingeschränkten Verfügbarkeit. Aktuelle Informationen hierzu finden Sie auf unserer Homepage und bei Ihrem Mercedes-Benz Partner.



# Räder.

CODE	AUSSTATTUNG	Preis in EUR exkl. NoVA und MwSt.	EQE 300	EQE 350+	EQE 350	EQE 350 4MATIC	EQE 500 4MATIC	EQE 43 4MATIC	EQE 53 4MATIC
RRH	<b>AMG Leichtmetallräder 48,3 cm (19") im 5-Speichen-Design</b> Nicht kompatibel mit 201/239A/799/PYD/P19/P76/R03/R06 Nur verfügbar mit PYF/PYH+R01	—,—	○	○	○	○	○	—	—
RRP	<b>AMG Leichtmetallräder 50,8 cm (20") im 5-Speichen-Design</b> Nicht kompatibel mit 201/239A/799/PYD/P19/P76 Nur verfügbar mit PYF/PYH <b>Kompatibel mit P19</b>	940,— —,—	●	●	●	●	●	—	—
RRM	<b>AMG Leichtmetallräder 50,8 cm (20") im 5-Speichen-Design</b> Nicht kompatibel mit 216/239A/799/PYD/P19/P76/R03 Nur verfügbar mit PYF/PYH+R01+R06	1.095,—	●	●	●	●	●	—	—
RWI	<b>AMG Leichtmetallräder 53,3 cm (21") im Vielspeichen-Design</b> Nicht kompatibel mit 216/485/P76/R03/R66 Nur verfügbar mit PYF/PYH+215+489+B51+R01+R06 <b>Kompatibel mit P19</b>	1.875,— —,—	●	●	●	●	●	—	—
RTM	<b>AMG Leichtmetallräder 50,8 cm (20") im 5-Doppelspeichen-Design</b> Nicht kompatibel mit B07 Nicht kompatibel mit PYF/PYH	—,—	—	—	—	—	—	○	○

● Gegen Aufpreis erhältlich ○ Ohne Aufpreis erhältlich **S** Serienausstattung — Nicht verfügbar

Aufgrund von Lieferengpässen bei diversen Fahrzeugteilen (vor allem Halbleitern) kommt es eventuell zu einer zeitweise eingeschränkten Verfügbarkeit. Aktuelle Informationen hierzu finden Sie auf unserer Homepage und bei Ihrem Mercedes-Benz Partner.

# Räder.

CODE	AUSSTATTUNG	Preis in EUR exkl. NoVA und MwSt.	EQE 300	EQE 350+	EQE 350	EQE 350 4MATIC	EQE 500 4MATIC	EQE 43 4MATIC	EQE 53 4MATIC
RWM	<b>AMG Leichtmetallräder 53,3 cm (21") im 5-Doppelspeichen-Design</b> Nur kompatibel mit R01 + R06	<b>940,—</b>	—	—	—	—	—	●	●
RWN	<b>AMG Leichtmetallräder 53,3 cm (21") im Vielspeichen-Design</b> Nur kompatibel mit R01 + R06	<b>1.460,—</b>	—	—	—	—	—	●	●
RWL	<b>AMG Leichtmetallräder 53,3 cm (21") im Vielspeichen-Design</b> Nur kompatibel mit R01 + R06	<b>1.775,—</b>	—	—	—	—	—	●	●

● Gegen Aufpreis erhältlich ○ Ohne Aufpreis erhältlich **S** Serienausstattung — Nicht verfügbar

Aufgrund von Lieferengpässen bei diversen Fahrzeugteilen (vor allem Halbleitern) kommt es eventuell zu einer zeitweise eingeschränkten Verfügbarkeit. Aktuelle Informationen hierzu finden Sie auf unserer Homepage und bei Ihrem Mercedes-Benz Partner.



# Sonderausstattung.

CODE	AUSSTATTUNG	Preis in EUR exkl. NoVA und MwSt.	EQE 300	EQE 350+	EQE 350	EQE 350 4MATIC	EQE 500 4MATIC	EQE 43 4MATIC	EQE 53 4MATIC
U47	<b>AMG Abrisskante</b>  Nicht kompatibel mit PYD/P76/U97 Nur kompatibel mit PYF/PYH+[RRH/RRM/RRP/RWI]	365,—  —,—	●	●	●	●	●	—	—
U70	<b>Bremssättel rot lackiert</b>  Nicht kompatibel mit B06/B07	710,—	—	—	—	—	—	●	●
U97	<b>AMG Abrisskante in Schwarz glänzend</b>  Nicht kompatibel mit U47 Nur kompatibel mit P60	260,—	—	—	—	—	—	●	●
L6K	<b>AMG Performance Lenkrad in Leder Nappa/Mikrofaser DINAMICA</b>  Nicht kompatibel mit 859A/L6J Nur kompatibel mit U88	440,—	—	—	—	—	—	●	●
B07	<b>AMG Keramik Hochleistungs-Verbundbremsanlage</b>  Nicht kompatibel mit B06/RTM/U70	4.380,—	—	—	—	—	—	●	●

● Gegen Aufpreis erhältlich ○ Ohne Aufpreis erhältlich **S** Serienausstattung — Nicht verfügbar

Aufgrund von Lieferengpässen bei diversen Fahrzeugteilen (vor allem Halbleitern) kommt es eventuell zu einer zeitweise eingeschränkten Verfügbarkeit. Aktuelle Informationen hierzu finden Sie auf unserer Homepage und bei Ihrem Mercedes-Benz Partner.

# Sonderausstattung.

CODE	AUSSTATTUNG	Preis in EUR exkl. NoVA und MwSt.	EQE 300	EQE 350+	EQE 350	EQE 350 4MATIC	EQE 500 4MATIC	EQE 43 4MATIC	EQE 53 4MATIC
5U4	<b>Kühlergrill mit Mercedes-Benz Pattern (Sternmuster)</b> Nicht kompatibel mit 27R/P76 Nur kompatibel mit 235/PYD/PYF/PYH	315,—	●	●	●	●	●	—	—
87B	<b>Flächenbündiger Türgriff</b> Nur verfügbar mit PYC/PYM/PYN/PYO Nicht kompatibel mit 458/5B1/697/732/775/786/859/860/878/889/H73/K32/K33/K34/P17/P20/P24/P47/PAF/PAG/PYM/PYN/PYO/ U19/U49/233/266/292/513/546/859A Nur kompatibel mit 16U+17U+258+464+534+PAI+868+PYC/PYM/PYN/PYO	365,—	●	●	●	●	●	—	—
	<b>Kompatibel mit PYC/PYM/PYN/PYO</b>	—,—	○	○	○	○	○	○	○
413	<b>Panorama-Schiebedach</b> Nicht kompatibel mit 550	1.585,—	●	●	●	●	●	●	●
	<b>Kompatibel mit PYO</b>	—,—	○	○	○	○	○	○	○
608	<b>Adaptiver Fernlicht-Assistent</b> Nicht kompatibel mit 318/628 Nur kompatibel mit 632	190,—	●	●	●	●	●	●	●
	<b>Kompatibel mit PAX</b>	—,—	○	○	○	○	○	○	○
	<b>Kompatibel mit PYC/PYM/PYN/PYO</b>	—,—	○	○	○	○	○	○	○

● Gegen Aufpreis erhältlich ○ Ohne Aufpreis erhältlich **S** Serienausstattung — Nicht verfügbar

Aufgrund von Lieferengpässen bei diversen Fahrzeugteilen (vor allem Halbleitern) kommt es eventuell zu einer zeitweise eingeschränkten Verfügbarkeit. Aktuelle Informationen hierzu finden Sie auf unserer Homepage und bei Ihrem Mercedes-Benz Partner.



# Sonderausstattung.

CODE	AUSSTATTUNG	Preis in EUR exkl. NoVA und MwSt.	EQE 300	EQE 350+	EQE 350	EQE 350 4MATIC	EQE 500 4MATIC	EQE 43 4MATIC	EQE 53 4MATIC
P35	<b>MULTIBEAM LED</b> Nur verfügbar mit (PYN) Umfasst die Codes 318+628 [608] Nicht kompatibel mit 218/234/27R/301A/458/504/859/894/P24/P44/P76/PAX/PYC/PYO Nur kompatibel mit 16U+17U+233+266+513+546+P20+235+241+242+243+K33+PYN+U10 <b>Kompatibel mit PYN</b>	1.410,—  —,—	●  ○	●  —	●  ○	●  ○	●  ○	—  —	—  —
PAX	<b>DIGITAL LIGHT</b> Umfasst die Codes 30U+318+628 [608] Nicht kompatibel mit P35 <b>Kompatibel mit PYC/PYM</b> <b>Kompatibel mit PYN</b> <b>Kompatibel mit PYO</b>	1.850,—  —,—  1.665,—  445,—  —,—	●  —  ●	●  —  ●	●  —  ○	●  —  ○	●  —  ○	—  ○  —	—  ○  —
550	<b>Anhängervorrichtung und ESP® mit Antriebsschlupfregelung</b> Nicht kompatibel mit 27R/P76 Nicht kompatibel mit 413	875,—	●	●	●	●	●	●	●

# Sonderausstattung.

CODE	AUSSTATTUNG	Preis in EUR exkl. NoVA und MwSt.	EQE 300	EQE 350+	EQE 350	EQE 350 4MATIC	EQE 500 4MATIC	EQE 43 4MATIC	EQE 53 4MATIC
596	<b>Wärme- und geräuschkämmendes Verbundglas mit Einbruchschutz</b>  Nur verfügbar mit (PAF)  Nicht kompatibel mit 234/458/504/859/PYC/PYM/258  Nur kompatibel mit 233+266+513+546/243+U10/K32+K34+P20	—,—	○	○	○	○	○	○	○
P54	<b>URBAN GUARD Fahrzeugschutz</b>  Kompatibel mit 383/384	460,—  490,—	●	●	●	●	●	●	●
P82	<b>URBAN GUARD Fahrzeugschutz Plus</b>  Umfasst die Codes 551+882  Nur kompatibel mit PYN/PYO  Kompatibel mit PYN/PYO	—,—	○	○	○	○	○	○	○
R03	<b>Sportreifen</b>  Nicht kompatibel mit R01/R66  Nur kompatibel mit B51+[59R/60R/65R/R61/RRP]	315,—	●	●	●	●	●	—	—

● Gegen Aufpreis erhältlich ○ Ohne Aufpreis erhältlich **S** Serienausstattung — Nicht verfügbar

Aufgrund von Lieferengpässen bei diversen Fahrzeugteilen (vor allem Halbleitern) kommt es eventuell zu einer zeitweise eingeschränkten Verfügbarkeit. Aktuelle Informationen hierzu finden Sie auf unserer Homepage und bei Ihrem Mercedes-Benz Partner.



# Sonderausstattung.

CODE	AUSSTATTUNG	Preis in EUR exkl. NoVA und MwSt.	EQE 300	EQE 350+	EQE 350	EQE 350 4MATIC	EQE 500 4MATIC	EQE 43 4MATIC	EQE 53 4MATIC
840	<b>Getönte Wärmeschutzverglasung</b> Nicht kompatibel mit U50	405,—	●	●	●	●	●	●	●
	<b>Kompatibel mit P55</b>	—,—	○	○	○	○	○	—	—
	<b>Kompatibel mit P60</b>	—,—	—	—	—	—	—	○	○
	<b>Kompatibel mit PYB</b>	—,—	—	—	—	—	—	○	○
	<b>Kompatibel mit PYF/PYH</b>	—,—	○	○	○	○	○	—	—
PAF	<b>Akustik-Komfort-Paket</b> Umfasst den Code 596 Nicht kompatibel mit 234/458/504/859/PYC/258/PYM/301A/894 Nur kompatibel mit 233+266+513+546/243+U10/K32+K34+P20	940,—	●	●	●	●	●	●	●
U50	<b>Wegfall abgedunkelte Scheiben</b> Nicht kompatibel mit 27R/P76/840 Nur kompatibel mit P60/PYF/PYH	—,—	○	○	○	○	○	○	○
72B	<b>USB-Paket Plus</b> <b>Kompatibel mit PYO</b>	260,— —,—	● ○	● ○	● ○	● ○	● ○	● ○	● ○

● Gegen Aufpreis erhältlich ○ Ohne Aufpreis erhältlich **S** Serienausstattung — Nicht verfügbar

Aufgrund von Lieferengpässen bei diversen Fahrzeugteilen (vor allem Halbleitern) kommt es eventuell zu einer zeitweise eingeschränkten Verfügbarkeit. Aktuelle Informationen hierzu finden Sie auf unserer Homepage und bei Ihrem Mercedes-Benz Partner.

# Sonderausstattung.

CODE	AUSSTATTUNG	Preis in EUR exkl. NoVA und MwSt.	EQE 300	EQE 350+	EQE 350	EQE 350 4MATIC	EQE 500 4MATIC	EQE 43 4MATIC	EQE 53 4MATIC
810	<b>Burmester® Surround-Soundsystem</b>  Nicht kompatibel mit 853 Nur kompatibel mit 22U + 32U <b>Kompatibel mit PYN/PYO</b>	<b>1.160,—</b> <b>760,—</b>  —,—	● — ○	● — ○	● — ○	● — ○	● — ○	— ● ○	— ● ○
14U	<b>Smartphone-Integration</b>  Nur kompatibel mit 16U+17U <b>Kompatibel mit PYC/PYM/PYN/PYO</b>	<b>415,—</b>  —,—	● ○	● ○	● ○	● ○	● ○	● ○	● ○
897	<b>Kabelloses Ladesystem für mobile Geräte vorne</b>  Nicht kompatibel mit 899 <b>Kompatibel mit PYC/PYM/PYN/PYO</b>	<b>210,—</b>  —,—	● ○	● ○	● ○	● ○	● ○	● ○	● ○
899	<b>Multifunktions-Telefonie</b>  Nicht kompatibel mit 503/897	<b>510,—</b> <b>300,—</b>	● —	● —	● —	● —	● —	— ●	— ●
543	<b>Ausziehbare Sonnenblende</b>  Nur kompatibel mit 61U	<b>100,—</b>	●	●	●	●	●	●	●

● Gegen Aufpreis erhältlich ○ Ohne Aufpreis erhältlich **S** Serienausstattung — Nicht verfügbar

Aufgrund von Lieferengpässen bei diversen Fahrzeugteilen (vor allem Halbleitern) kommt es eventuell zu einer zeitweise eingeschränkten Verfügbarkeit. Aktuelle Informationen hierzu finden Sie auf unserer Homepage und bei Ihrem Mercedes-Benz Partner.

# Sonderausstattung.

CODE	AUSSTATTUNG	Preis in EUR exkl. NoVA und MwSt.	EQE 300	EQE 350+	EQE 350	EQE 350 4MATIC	EQE 500 4MATIC	EQE 43 4MATIC	EQE 53 4MATIC
Y05	<b>Sicherheitsgurte rot</b>  Nicht kompatibel mit 428/436/799/7U2/H51/L3E/P14/PYD/P19/P76/U12/59U/U17/859A Nur kompatibel mit [231A/651A]+[RRH/RRM/RRP/RWI]	315,- -, -	●	●	●	●	●	—	—
443	<b>Lenkradheizung</b>  Nicht kompatibel mit 301A/458/859 Nur kompatibel mit 241+242+275+P49/PYM/PYN/PYO	270,-	●	●	●	●	●	●	●
581	<b>Klimatisierungsautomatik THERMOTRONIC</b>  Nicht kompatibel mit 301A/458/580/859 Nur kompatibel mit 241+242+275+P49/PYC/PYM/PYN/PYO  <b>Kompatibel mit PYN/PYO</b>	700,- -, -	●	●	●	●	●	●	●
P53	<b>ENERGIZING AIR CONTROL</b>  Umfasst den Code 914	470,-	●	●	●	●	●	●	●

● Gegen Aufpreis erhältlich ○ Ohne Aufpreis erhältlich **S** Serienausstattung — Nicht verfügbar

Aufgrund von Lieferengpässen bei diversen Fahrzeugteilen (vor allem Halbleitern) kommt es eventuell zu einer zeitweise eingeschränkten Verfügbarkeit. Aktuelle Informationen hierzu finden Sie auf unserer Homepage und bei Ihrem Mercedes-Benz Partner.



# Sonderausstattung.

CODE	AUSSTATTUNG	Preis in EUR exkl. NoVA und MwSt.	EQE 300	EQE 350+	EQE 350	EQE 350 4MATIC	EQE 500 4MATIC	EQE 43 4MATIC	EQE 53 4MATIC
U25	<b>Beleuchtete Einstiegsleisten mit Mercedes-Benz Schriftzug</b> Nicht kompatibel mit 301A Nur kompatibel mit PYH/PYM/PYN/PYO <b>Kompatibel mit PYM/PYN/PYO/PYH</b>	155,—  —,—	●  ○	●  ○	●  ○	●  ○	●  ○	—  —	—  —
256	<b>AMG Track Pace</b> Nicht kompatibel mit 458/859	260,—	●	●	●	●	●	●	●
444	<b>Head-up-Display</b> Nur kompatibel mit PYD/PYH/PYM/PYN/PYO/P19 <b>Kompatibel mit Code PYO</b>	1.135,—  —,—	●  ○	●  —	●  ○	●  ○	●  ○	●  ○	●  ○
PAG	<b>MBUX Hyperscreen</b> Umfasst die Codes 321+535+860 Nicht kompatibel mit 331/51H/894/H39/H67/PYC/H51 Nur kompatibel mit PYD/PYH/PYN/PYO <b>Kompatibel mit PYN/PYO</b>	8.395,—  7.510,—	—	—	—	—	●	●	●
U19	<b>MBUX Augmented Reality für Navigation</b> Nicht kompatibel mit 239/301A/894/P79/458/859/PYC/PYM Nur kompatibel mit 235 <b>Kompatibel mit PYN/PYO</b>	405,—  —,—	●  ○	●  —	●  ○	●  ○	●  ○	●  ○	●  ○

● Gegen Aufpreis erhältlich ○ Ohne Aufpreis erhältlich **S** Serienausstattung — Nicht verfügbar

Aufgrund von Lieferengpässen bei diversen Fahrzeugteilen (vor allem Halbleitern) kommt es eventuell zu einer zeitweise eingeschränkten Verfügbarkeit. Aktuelle Informationen hierzu finden Sie auf unserer Homepage und bei Ihrem Mercedes-Benz Partner.

# Sonderausstattung.

CODE	AUSSTATTUNG	Preis in EUR exkl. NoVA und MwSt.	EQE 300	EQE 350+	EQE 350	EQE 350 4MATIC	EQE 500 4MATIC	EQE 43 4MATIC	EQE 53 4MATIC
878	<b>Aktive Ambientebeleuchtung</b> Nicht kompatibel mit 239/301A/894/P79/458/859/PYC/PYM <b>Kompatibel mit PYN/PYO</b>	670,— —,—	● ○	● —	● ○	● ○	● ○	● ○	● ○
894	<b>Ambientebeleuchtung</b> Nur verfügbar mit (PYM) Nicht kompatibel mit 233/266/292/458/546/732/775/786/859/860/878/H73/K32/K33/P24/P47/PAF/PAG/PYC/PYN/PYO/U19 Nicht kompatibel mit 27R/301A/799/P35/P76/513/859A/K34/P20 Nur kompatibel mit 16U+17U+241+242+891+PYM+358 <b>Kompatibel mit PYM/PYN/PYO</b>	210,— —,—	● ○	● —	● ○	● ○	● ○	● ○	● ○
61U	<b>Innenhimmel in Mikrofaser DINAMICA schwarz</b> Nicht kompatibel mit 109A/119A/209A/219A/239A/249A/814A/51U/59U/859A Nur kompatibel mit 543	1.670,—	●	●	●	●	●	●	●
275	<b>Memory-Paket</b> Nicht kompatibel mit 301A/458/859 Nur kompatibel mit 241+242+P49/PYC/PYM/PYN/PYO <b>Kompatibel mit PYM/PYN/PYO</b>	1.200,— —,— —,—	● — ○	● — —	● — ○	● — ○	● — ○	— ○ —	— ○ —

● Gegen Aufpreis erhältlich ○ Ohne Aufpreis erhältlich **S** Serienausstattung — Nicht verfügbar

Aufgrund von Lieferengpässen bei diversen Fahrzeugteilen (vor allem Halbleitern) kommt es eventuell zu einer zeitweise eingeschränkten Verfügbarkeit. Aktuelle Informationen hierzu finden Sie auf unserer Homepage und bei Ihrem Mercedes-Benz Partner.

# Sonderausstattung.

CODE	AUSSTATTUNG	Preis in EUR exkl. NoVA und MwSt.	EQE 300	EQE 350+	EQE 350	EQE 350 4MATIC	EQE 500 4MATIC	EQE 43 4MATIC	EQE 53 4MATIC
399	<b>Multikontursitze vorne</b> Nicht kompatibel mit 301A/458/859/U22 Nur kompatibel mit 241+242+275+P49+U10/PYM/PYN/PYO	1.525,—	●	●	●	●	●	●	●
401	<b>Sitzklimatisierung vorne</b> Nicht kompatibel mit 301A/458/859/873 Nur kompatibel mit 241+242+275+P49/PYM/PYN/PYO	805,—	●	●	●	●	●	●	●
872	<b>Sitzheizung im Fond</b>	375,—	●	●	●	●	●	●	●
P16	<b>Fahranfänger- und Parkdienstmodus</b> Umfasst die Codes 40U+41U	50,—	●	●	●	●	●	●	●
524	<b>Ladeschutz</b> Nur kompatibel mit 818U	165,—	●	●	●	●	●	●	●
293	<b>Sidebags im Fond</b>	395,—	●	●	●	●	●	●	●

● Gegen Aufpreis erhältlich ○ Ohne Aufpreis erhältlich **S** Serienausstattung – Nicht verfügbar

Aufgrund von Lieferengpässen bei diversen Fahrzeugteilen (vor allem Halbleitern) kommt es eventuell zu einer zeitweise eingeschränkten Verfügbarkeit. Aktuelle Informationen hierzu finden Sie auf unserer Homepage und bei Ihrem Mercedes-Benz Partner.



# Sonderausstattung.

CODE	AUSSTATTUNG	Preis in EUR exkl. NoVA und MwSt.	EQE 300	EQE 350+	EQE 350	EQE 350 4MATIC	EQE 500 4MATIC	EQE 43 4MATIC	EQE 53 4MATIC
234	<p><b>Totwinkel-Assistent</b></p> <p>Nicht kompatibel mit 233/266/292/513/546/K32/K33/K34/P20/PAF/PYN/301A/458/859/P35/859A</p> <p>Nur kompatibel mit 241+242+275+P49/258/PYM/PYN/PYO</p> <p><b>Kompatibel mit P79</b></p> <p><b>Kompatibel mit PYM/PYN/PYO</b></p>	470,—	●	●	●	●	●	●	●
		—,—	○	○	○	○	○	—	—
		—,—	○	—	○	○	○	○	○
P20	<p><b>Fahrerassistenz-Paket Plus*</b></p> <p>Umfasst die Codes 233+262+266+272+292+513+546</p> <p>Nicht kompatibel mit 234/458/504/859/PYC/PYM/258/301A/894</p> <p>Nur kompatibel mit 243+K32+K34+U10</p> <p><b>Kompatibel mit Code PYN/PYO</b></p>	2.535,—	●	●	●	●	●	●	●
		—,—	○	—	○	○	○	○	○

\* Unsere Fahrerassistenz- und Sicherheitssysteme sind Hilfsmittel und entbinden Sie nicht von Ihrer Verantwortung als Fahrer. Beachten Sie die Hinweise in der Betriebsanleitung und die dort beschriebenen Systemgrenzen.

● Gegen Aufpreis erhältlich ○ Ohne Aufpreis erhältlich **S** Serienausstattung — Nicht verfügbar

Aufgrund von Lieferengpässen bei diversen Fahrzeugteilen (vor allem Halbleitern) kommt es eventuell zu einer zeitweise eingeschränkten Verfügbarkeit. Aktuelle Informationen hierzu finden Sie auf unserer Homepage und bei Ihrem Mercedes-Benz Partner.

# Sonderausstattung.

CODE	AUSSTATTUNG	Preis in EUR exkl. NoVA und MwSt.	EQE 300	EQE 350+	EQE 350	EQE 350 4MATIC	EQE 500 4MATIC	EQE 43 4MATIC	EQE 53 4MATIC
P79	<p><b>Fahrerassistenz-Paket*</b></p> <p>Nur verfügbar mit (PYM)</p> <p>Umfasst die Codes 234+239+243</p> <p>Nicht kompatibel mit 27R/292/301A/458/859/878/K33/P24/P35/P47/P76/PAF/PYC/PYN/PYO/U19</p> <p>Nur kompatibel mit 16U+17U+241+242+891+PYM</p> <p><b>Kompatibel mit PYM/PYN/PYO</b></p>	1.440,—	●	●	●	●	●	—	—
		—,—	○	○	○	○	○	—	—
P47	<p><b>Park-Paket mit 360°-Kamera</b></p> <p>Umfasst die Codes 235+501</p> <p>Nicht kompatibel mit 239/301A/894/P79/27U/458/503/859/PYC/PYM</p> <p>Nur kompatibel mit P49/PYN/PYO</p> <p><b>Kompatibel mit PYN/PYO</b></p>	480,—	●	●	●	●	●	●	●
		—,—	○	—	○	○	○	○	○
PBH	<p><b>Park-Paket mit Remote-Park-Funktion</b></p> <p>Umfasst die Codes 235+27U+501+503</p> <p>Nur kompatibel mit PYM/PYN/PYO</p> <p><b>Kompatibel mit PYN/PYO</b></p>	1.260,—	●	●	●	●	●	●	●
		780,—	●	—	●	●	●	●	●

\* Unsere Fahrerassistenz- und Sicherheitssysteme sind Hilfsmittel und entbinden Sie nicht von Ihrer Verantwortung als Fahrer. Beachten Sie die Hinweise in der Betriebsanleitung und die dort beschriebenen Systemgrenzen.

● Gegen Aufpreis erhältlich ○ Ohne Aufpreis erhältlich **S** Serienausstattung — Nicht verfügbar

Aufgrund von Lieferengpässen bei diversen Fahrzeugteilen (vor allem Halbleitern) kommt es eventuell zu einer zeitweise eingeschränkten Verfügbarkeit. Aktuelle Informationen hierzu finden Sie auf unserer Homepage und bei Ihrem Mercedes-Benz Partner.

# Sonderausstattung.

CODE	AUSSTATTUNG	Preis in EUR exkl. NoVA und MwSt.	EQE 300	EQE 350+	EQE 350	EQE 350 4MATIC	EQE 500 4MATIC	EQE 43 4MATIC	EQE 53 4MATIC
489	<b>AIRMATIC</b>  Nicht kompatibel mit 485 Nur kompatibel mit 215	1.825,- —,-	●	●	●	●	●	—	—
201	<b>Hinterachslenkung 4,5°</b>  Hinterachslenkung 3,6° Nicht kompatibel mit 216 Nur kompatibel mit 65R/81R/R28/RRM/RWI	1.355,- —,-	●	●	●	●	●	—	—
216	<b>Hinterachslenkung 10°</b>  Nicht kompatibel mit 201/218/239A/458/799/859/P19/P44/RRM/RWI Nur kompatibel mit 501+P49/PYN/PYO	1.355,- —,-	●	—	●	●	—	—	—
436	<b>Komfortkopfstützen vorne</b>  Nicht kompatibel mit 231A/249A/301A/458/651A/7U4/859/P29/U17/U26/Y05 Nur kompatibel mit 241+242+275+P14+P49	—,-	○	○	○	○	○	○	○
597	<b>Beheizte Frontscheibe</b>	605,-	●	●	●	●	●	●	●

● Gegen Aufpreis erhältlich ○ Ohne Aufpreis erhältlich **S** Serienausstattung — Nicht verfügbar

Aufgrund von Lieferengpässen bei diversen Fahrzeugteilen (vor allem Halbleitern) kommt es eventuell zu einer zeitweise eingeschränkten Verfügbarkeit. Aktuelle Informationen hierzu finden Sie auf unserer Homepage und bei Ihrem Mercedes-Benz Partner.



EQE

Mercedes  
me connect.







# Mercedes me connect

## FERNGESTEUERTES LADEN UND REMOTE SERVICES PREMIUM (36U)\*

### Vorrüstung für das Fahrzeug-Setup

Volle Kontrolle, egal wann und egal wo. Über die Mercedes me App auf Ihrem Smartphone haben Sie ausserdem Remote-Zugriff auf Informationen und Einstellungen. So können Sie beispielsweise die gewünschte Innenraumtemperatur einstellen, Adressen an Ihr Navigationssystem schicken oder die Türen verriegeln. **Ab Aktivierung drei Jahre kostenlos – serienmäßig**

### Vorrüstung für Ortungsdienst

Immer für Sie da: Mit dem Ortungsdienst können Sie sich mit dem Fahrzeug verbinden und jederzeit nützliche Informationen abrufen. So wissen Sie zu jedem Zeitpunkt, wo sich Ihr Fahrzeug befindet, und können sogar entscheiden, in welchem Gebiet es anhalten soll. Sie werden auch bei unerwünschter Bewegung sofort informiert. **Ab Aktivierung drei Jahre kostenlos – serienmäßig**

### Vorrüstung für Mercedes me Charge

Mit Mercedes me Charge geniessen Sie höchste Flexibilität. Sie können Ihr Fahrzeug an vielen öffentlichen Ladestationen bei grösstmöglicher Kostentransparenz laden. Nach einmaliger Anmeldung haben Sie Zugriff auf die Dienste aller Anbieter aus dem Mercedes me Charge Netzwerk. Um die Aufschlüsselung und Abrechnung der Kosten kümmert sich Mercedes me Charge. **Ab Aktivierung drei Jahre kostenlos – serienmäßig**

### Vorrüstung für IONITY

Schnellladen mit IONITY heisst, bares Geld zu sparen. Denn dank einer Kooperation mit dem Anbieter können Sie zu einem deutlich günstigeren Tarif Strom für Ihr Fahrzeug beziehen. Übrigens stehen an jedem Standort bis zu zwölf Ladestationen zur Verfügung – ein weiterer Vorteil auf Langstreckenfahrten, die Sie so völlig entspannt antreten können. Wartezeiten werden jetzt auf ein Minimum reduziert oder gehören ganz der Vergangenheit an. **Ab Aktivierung ein Jahr kostenlos – serienmäßig**

### Diebstahlhilfe

Der Dienst «Hilfe bei Fahrzeugdiebstahl» reduziert Verwaltungsgebühren und spart Zeit. Im Falle eines Diebstahls erstatten Sie Anzeige bei der Polizei. Senden Sie einfach das Kennzeichen (länderabhängig) sowie die fahrzeug- und eigentümerspezifischen Informationen über die App an das Sicherheitscenter unseres zertifizierten Partners. Dieser aktiviert in Rücksprache mit der örtlichen Polizei die Ortung Ihres Fahrzeugs. **Ab Aktivierung drei Jahre kostenlos – serienmäßig**

\* Für die Nutzung der aufgeführten Dienste ist eine Registrierung im Mercedes me Portal sowie die Zustimmung zu den Nutzungsbedingungen für die Mercedes me connect Dienste notwendig. Zusätzlich muss das jeweilige Fahrzeug mit dem Benutzerkonto verknüpft sein. Nach Ablauf der ursprünglichen Laufzeit können die Dienste kostenpflichtig verlängert werden. Die erstmalige Aktivierung der Dienste ist innerhalb von einem Jahr ab Erstzulassung oder Inbetriebnahme durch den Kunden möglich, je nachdem was zuerst erfolgt.



## Mercedes me connect

---

### FERNGESTEUERTES LADEN UND REMOTE SERVICES PLUS (34U)\*

#### Vorrüstung für das Fahrzeug-Setup

Volle Kontrolle, egal wann und egal wo. Über die Mercedes me App auf Ihrem Smartphone haben Sie ausserdem Remote-Zugriff auf Informationen und Einstellungen. So können Sie beispielsweise die gewünschte Innenraumtemperatur einstellen, Adressen an Ihr Navigationssystem schicken oder die Türen verriegeln.

**Ab Aktivierung drei Jahre kostenlos – serienmäßig**

#### Vorrüstung für Ortungsdienst

Immer für Sie da: Mit dem Ortungsdienst können Sie sich mit dem Fahrzeug verbinden und jederzeit nützliche Informationen abrufen. So wissen Sie zu jedem Zeitpunkt, wo sich Ihr Fahrzeug befindet, und können sogar entscheiden, in welchem Gebiet es anhalten soll. Sie werden auch bei unerwünschter Bewegung sofort informiert.

**Ab Aktivierung drei Jahre kostenlos – serienmäßig**

#### Diebstahlhilfe

Der Dienst «Hilfe bei Fahrzeugdiebstahl» reduziert Verwaltungsgebühren und spart Zeit. Im Falle eines Diebstahls erstatten Sie Anzeige bei der Polizei. Senden Sie einfach das Kennzeichen (länderabhängig) sowie die fahrzeug- und eigentümerspezifischen Informationen über die App an das Sicherheitscenter unseres zertifizierten Partners. Dieser aktiviert in Rücksprache mit der örtlichen Polizei die Ortung Ihres Fahrzeugs.

**Ab Aktivierung drei Jahre kostenlos – serienmäßig**

\* Für die Nutzung der aufgeführten Dienste ist eine Registrierung im Mercedes me Portal sowie die Zustimmung zu den Nutzungsbedingungen für die Mercedes me connect Dienste notwendig. Zusätzlich muss das jeweilige Fahrzeug mit dem Benutzerkonto verknüpft sein. Nach Ablauf der ursprünglichen Laufzeit können die Dienste kostenpflichtig verlängert werden. Die erstmalige Aktivierung der Dienste ist innerhalb von einem Jahr ab Erstzulassung oder Inbetriebnahme durch den Kunden möglich, je nachdem was zuerst erfolgt.





## Mercedes me connect

### FERNGESTEUERTES LADEN UND SERVICES PLUS (35U)\*

#### Vorrüstung für das Fahrzeug-Setup

Volle Kontrolle, egal wann und egal wo. Über die Mercedes me App auf Ihrem Smartphone haben Sie ausserdem Remote-Zugriff auf Informationen und Einstellungen. So können Sie beispielsweise die gewünschte Innenraumtemperatur einstellen, Adressen an Ihr Navigationssystem schicken oder die Türen verriegeln.

**Ab Aktivierung drei Jahre kostenlos – serienmäßig**

#### Vorrüstung für Ortungsdienst

Immer für Sie da: Mit dem Ortungsdienst können Sie sich mit dem Fahrzeug verbinden und jederzeit nützliche Informationen abrufen. So wissen Sie zu jedem Zeitpunkt, wo sich Ihr Fahrzeug befindet, und können sogar entscheiden, in welchem Gebiet es anhalten soll. Sie werden auch bei unerwünschter Bewegung sofort informiert

**Ab Aktivierung drei Jahre kostenlos – serienmäßig**

#### Vorrüstung für Mercedes me Charge

Mit Mercedes me Charge geniessen Sie höchste Flexibilität. Sie können Ihr Fahrzeug an vielen öffentlichen Ladestationen bei grösstmöglicher Kostentransparenz laden. Nach einmaliger Anmeldung haben Sie Zugriff auf die Dienste aller Anbieter aus dem Mercedes me Charge Netzwerk. Um die Aufschlüsselung und Abrechnung der Kosten kümmert sich Mercedes me Charge.

**Ab Aktivierung drei Jahre kostenlos – serienmäßig**

#### Diebstahlhilfe

Der Dienst «Hilfe bei Fahrzeugdiebstahl» reduziert Verwaltungsgebühren und spart Zeit. Im Falle eines Diebstahls erstatten Sie Anzeige bei der Polizei. Senden Sie einfach das Kennzeichen (länderabhängig) sowie die fahrzeug- und eigentümerspezifischen Informationen über die App an das Sicherheitscenter unseres zertifizierten Partners. Dieser aktiviert in Rücksprache mit der örtlichen Polizei die Ortung Ihres Fahrzeugs.

**Ab Aktivierung drei Jahre kostenlos – serienmäßig**

\* Für die Nutzung der aufgeführten Dienste ist eine Registrierung im Mercedes me Portal sowie die Zustimmung zu den Nutzungsbedingungen für die Mercedes me connect Dienste notwendig. Zusätzlich muss das jeweilige Fahrzeug mit dem Benutzerkonto verknüpft sein. Nach Ablauf der ursprünglichen Laufzeit können die Dienste kostenpflichtig verlängert werden. Die erstmalige Aktivierung der Dienste ist innerhalb von einem Jahr ab Erstzulassung oder Inbetriebnahme durch den Kunden möglich, je nachdem was zuerst erfolgt.



EQE

---

# Technische Daten.



# Technische Daten.

	EQE 300	EQE 350+	EQE 350	EQE 350 4MATIC	EQE 500 4MATIC	EQE 43 4MATIC	EQE 53 4MATIC
<b>BATTERIE</b>							
Nennleistung (kW/PS)	180 - 245	215 - 292	215 - 292	215 - 292	300 - 408	350 - 476	460 - 625
Elektrische Reichweite (WLTP) (km)	623	669	623	580	578	533	525
Höchstgeschwindigkeit (km/h)	210	210	210	210	210	210	220
Beschleunigung 0-100 km/h (s)	7,3	6,4	6,4	6,3	4,7	4,2	3,5
<b>VERBRAUCH UND EMISSIONEN</b>							
Stromverbrauch kombiniert min.-max. (WLTP) (kWh/100 km)	165	157	165	181	182	197	202
CO <sub>2</sub> -Emissionen (g/km)	0	0	0	0	0	0	0
<b>ELEKTRISCHE ANLAGEN</b>							
Max. Ladeleistung DC (kW)	170	170	170	170	170	170	170
Max. Ladeleistung AC (kW)	11	11	11	11	11	11	11
Ladezeit DC 10% - 80% SOC (netto) (min)	32	32	31	32	32	32	32
AC Ladezeit 10%-100% SOC (netto) Mode 3 (h)	8	8,25	8,25	8,25	8,25	8,25	8
AC Ladezeit Mode 3 (SA) (h)	4	4,25	4,75	4,25	4,25	4,25	4
<b>MASSE/BELADUNG</b>							
Leergewicht/Zuladung/Zulassiges Gesamtgewicht (kg)	2.385/495/2.880	2.355/525/2.880	2.385/495/2.880	2.465/505/2.880	2.475/495/2.970	2.525/570/3.095	2.525/570/3.095
Maximale Dachlast (kg)	100	100	100	100	100	100	100
Anhänger ungebremst/gebremst (kg)	750/750	750/750	750/750	750/750	750/750	750/750	750/750

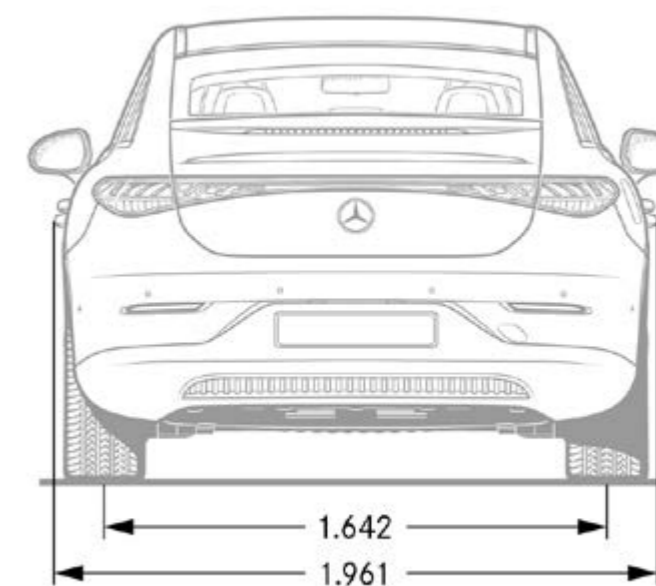
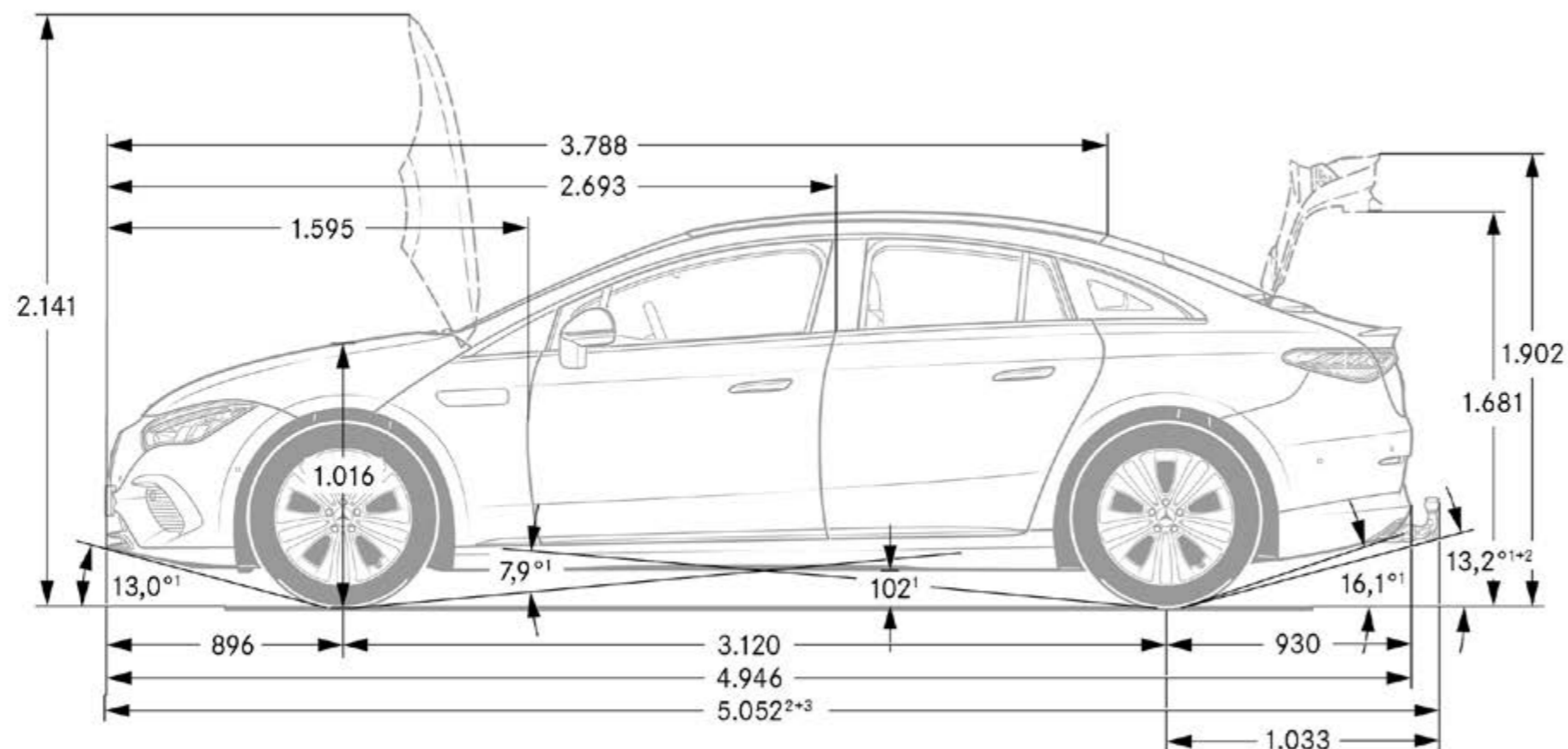
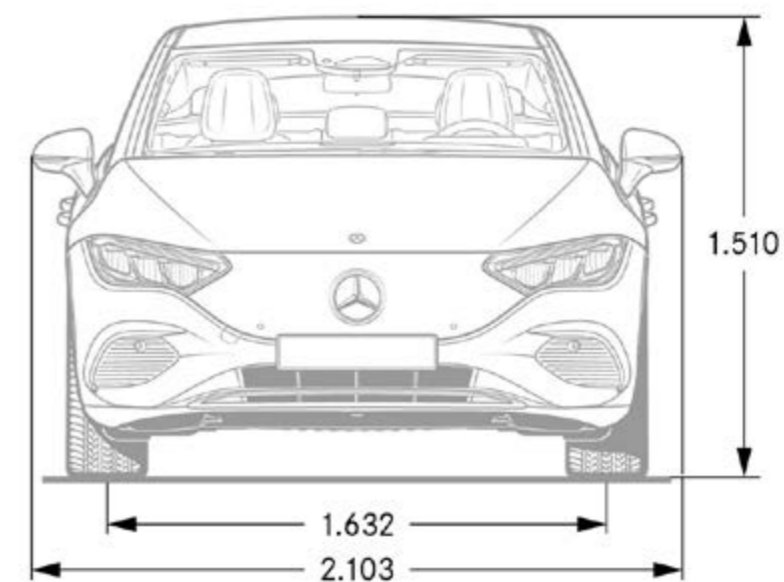
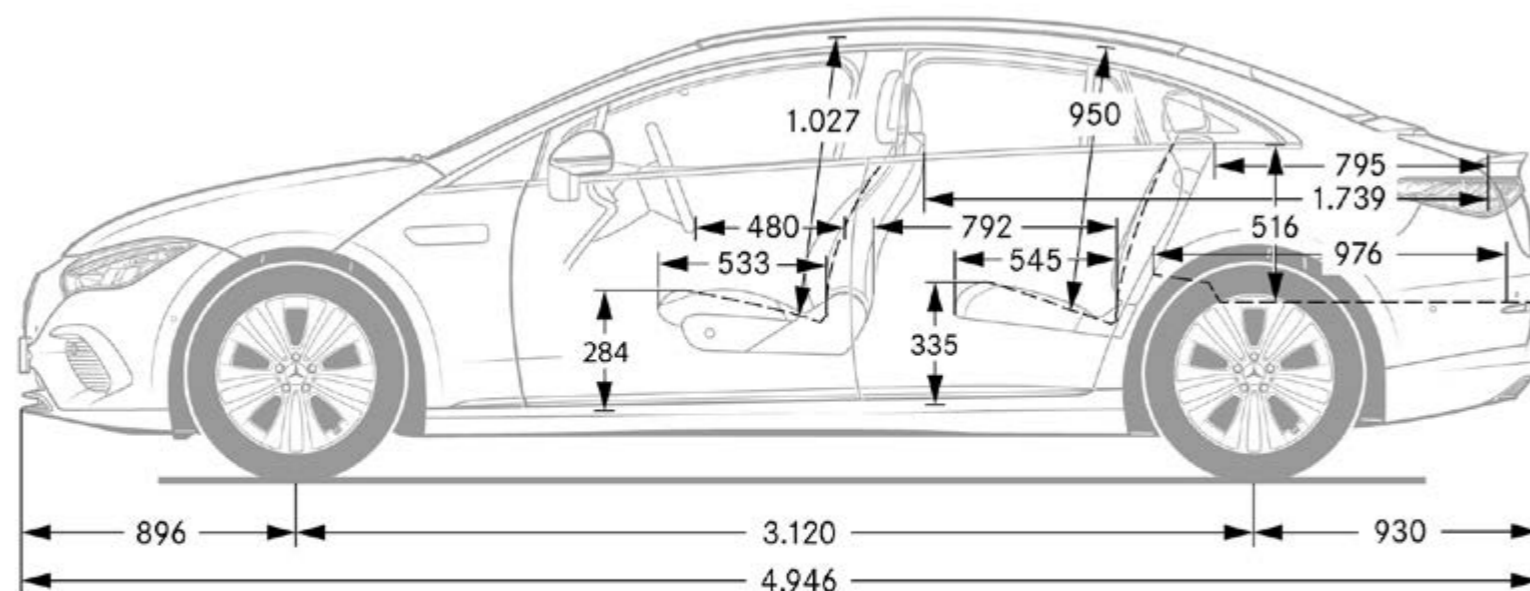
Die angegebenen Werte wurden nach dem vorgeschriebenen Messverfahren ermittelt. Es handelt sich um „WLTP-CO<sub>2</sub>-Werte“ i.S.v. Art. 2 Nr. 3 Durchführungsverordnung (EU) 2017/1153. Die Kraftstoffverbrauchswerte wurden auf Basis dieser Werte errechnet. Der Stromverbrauch wurde auf der Grundlage der VO 692/2008/EG ermittelt. Die Angaben beziehen sich nicht auf ein einzelnes Fahrzeug und sind nicht Bestandteil des Angebots, sondern dienen allein Vergleichszwecken zwischen verschiedenen Fahrzeugtypen. Die Werte variieren in Abhängigkeit der gewählten Sonderausstattungen.

Der zertifizierte elektrische Verbrauch wird in der Regel mit maximaler AC Ladeleistung durch ein Mode 3 Kabel bestimmt. Daher wird empfohlen, Fahrzeuge mit einer HV-Batterie bevorzugt an einer Wallbox oder einer AC-Ladestation mit einem Mode 3 Kabel zu laden, um kürzere Ladezeiten und einen besseren Ladewirkungsgrad zu erreichen.

2 Masse des Kraftfahrzeugs in fahrbereitem Zustand mit dem zu mindestens 90 % seines Fassungsvermögens gefüllten Kraftstofftank, zuzüglich der Masse des Fahrers (per Gesetz pauschal mit 75 kg veranschlagt), des Kraftstoffs und der Flüssigkeiten, ausgestattet mit der Standardausrüstung gemas den Herstellerangaben sowie, sofern vorhanden, der Masse des Aufbaus, des Fahrerhauses, der Anhangervorrichtung und des Ersatzrads/der Ersatzrader sowie des Werkzeugs. Sonderausstattungen, Zusatzausrüstungen und Zubehör können einen Einfluss auf Gewicht, verbleibende Nutzlast, Rollwiderstand, Aerodynamik usw. haben und damit auch die Verbrauchs- und CO<sub>2</sub>-Werte beeinflussen.



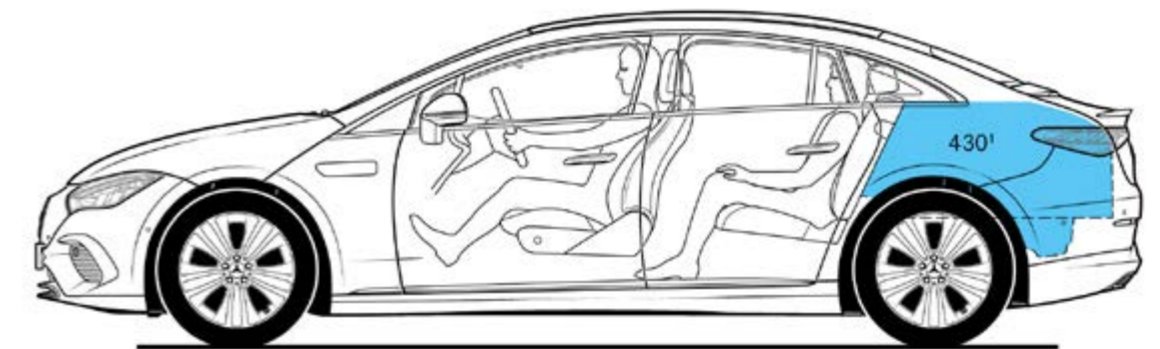
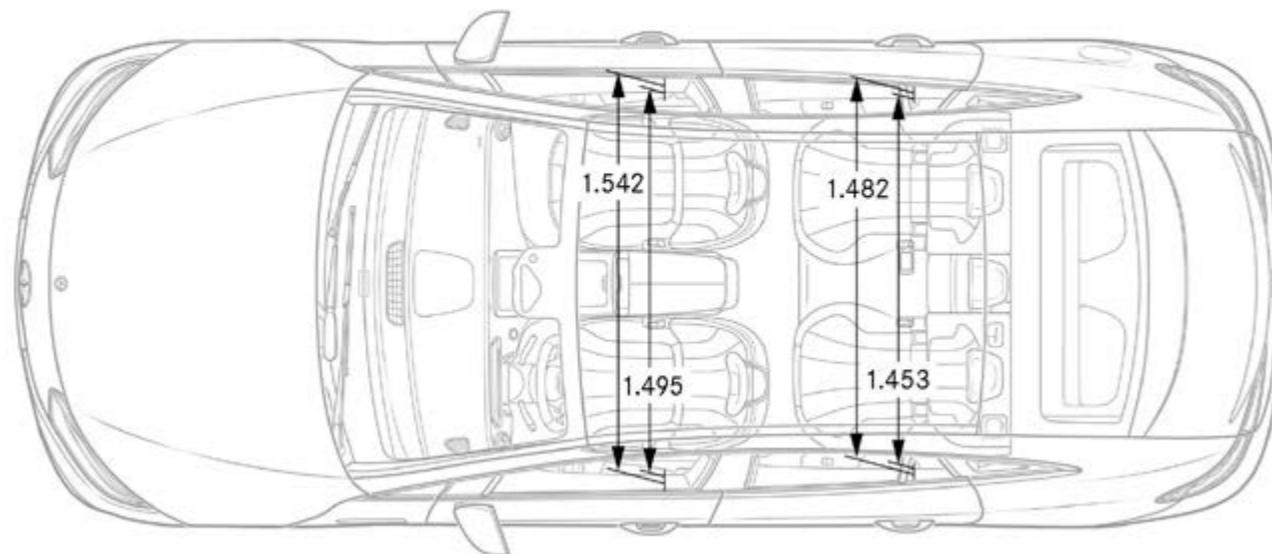
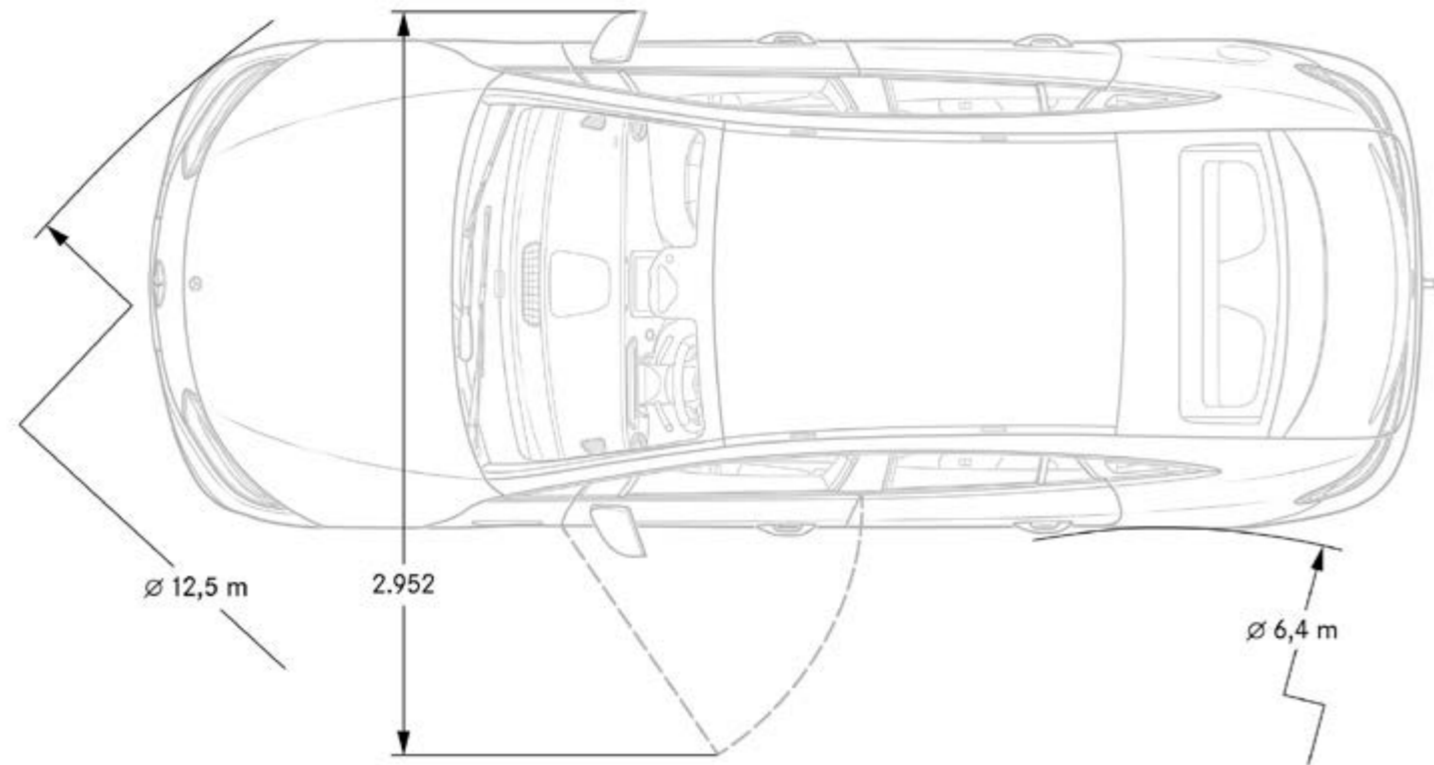
# Abmessungen.



Bei den Abmessungen handelt es sich um Mittelwerte, kleine Abweichungen sind möglich.

Aufgrund von Lieferengpässen bei diversen Fahrzeugteilen (vor allem Halbleitern) kommt es eventuell zu einer zeitweise eingeschränkten Verfügbarkeit. Aktuelle Informationen hierzu finden Sie auf unserer Homepage und bei Ihrem Mercedes-Benz Partner.

# Abmessungen und Gepäckraumvolumen.



Bei den Abmessungen handelt es sich um Mittelwerte, kleine Abweichungen sind möglich.

Aufgrund von Lieferengpässen bei diversen Fahrzeugteilen (vor allem Halbleitern) kommt es eventuell zu einer zeitweise eingeschränkten Verfügbarkeit. Aktuelle Informationen hierzu finden Sie auf unserer Homepage und bei Ihrem Mercedes-Benz Partner.

Erleben Sie mehr  
und lassen Sie Ihren Traum wahr werden.





# Entspannt zurücklehnen mit dem 4-Jahres-Wertpaket und der 4-Jahres-Wertpaket-Erweiterung für Mercedes-Benz Pkw.

■ ■ **4 JAHRES**  
■ ■ **WERTPAKET**

Mit Ihrem Mercedes können Sie immer sicher und entspannt unterwegs sein und Sie dürfen sich dabei auf seine besondere Qualität verlassen. Und auf einen Service, der Sie ganz nach Ihren Bedürfnissen mit maßgeschneiderten Leistungen begleitet.

Wir sorgen vom ersten Kilometer an für den Werterhalt und Schutz Ihres Fahrzeugs: mit dem Mercedes-Benz 4-Jahres-Wertpaket und der 4-Jahres-Wertpaket-Erweiterung.

Alle bei der österreichischen Vertriebsorganisation gekauften Mercedes-Benz Pkw-Neuwagen, mit einer Fahrzeugübergabe bis 31. 12. 2021, erhalten das **kostenlose 4-Jahres-Wertpaket**. Dies bedeutet eine Absicherung im 3. und 4. Betriebsjahr bis max. 120.000 km – analog der Umfänge während der Garantiezeit des Herstellers.

Mit der **4-Jahres-Wertpaket-Erweiterung** können Sie dieses gute Gefühl auf Wunsch während der Laufzeit des 4-Jahres-Wertpakets (in den ersten 4 Jahren bis

120.000 km) einmalig bis zum 7. Betriebsjahr nach Erstzulassung Ihres Mercedes oder bis max. 200.000 gefahrene Kilometer mit einer attraktiven Baugruppen-garantie\* verlängern. Auch dann, wenn Sie Ihren Wagen gebraucht gekauft haben und dieser mit dem 4-Jahres-Wertpaket ausgestattet ist. **Ihr Mercedes-Benz Servicepartner macht Ihnen jetzt das kostengünstige Angebot, zu einem fixen Preis garantiert sorgenfrei zu fahren.**

Einziges Voraussetzung: Sie lassen allfällige Reparaturen im Rahmen des 4-Jahres-Wertpakets bzw. der 4-Jahres-Wertpaket-Erweiterung bei einem autorisierten österreichischen Mercedes-Benz Servicepartner durchführen und ab Inbetriebnahme die vom Hersteller vorgeschriebenen Wartungsarbeiten und Unfall- inkl. Karosserie-Instandsetzungen termingerecht nach Herstellervorschrift erledigen. **Herzlich willkommen. Mercedes-Benz. Mein Service.**



Bei Fahrzeugübergabe erhalten Sie ein Zertifikat für das 4-Jahres-Wertpaket. Bitte weisen Sie dieses für ein rasches Erkennen des Leistungsumfanges bei der Reparaturannahme vor!



# Die Leistungen im Überblick.

	4-JAHRES-WERTPAKET	4-JAHRES-WERTPAKET-ERWEITERUNG
Leistungen	<b>Alle Reparaturen</b> am Werkslieferumfang, die nicht durch betriebsbedingten Verschleiß verursacht werden, innerhalb 48 Monaten nach Erstzulassung oder Fahrzeugübergabe – je nachdem, welches der beiden Ereignisse zuerst eintritt – bis zu einer Kilometerleistung von 120.000 km.*	<b>Erweiterung</b> des 4-Jahres-Wertpaketes mit einer attraktiven Baugruppengarantie* <b>auf bis zu 7 Jahre</b> bzw. max. 200.000 km ab Erstzulassung.
Deckungsumfang	Volle <b>Vergütung der Reparaturkosten</b> (Arbeitszeit und Material) ohne Selbstbehalt in der gesamten Europäischen Union sowie in Island, Liechtenstein, Norwegen und der Schweiz.	Volle <b>Vergütung der Reparaturkosten</b> (Arbeitszeit und Material) ohne Selbstbehalt in der gesamten Europäischen Union sowie in Island, Liechtenstein, Norwegen und der Schweiz.
Gültigkeit	Gültig für alle bei autorisierten österreichischen Mercedes-Benz Vertriebspartnern erworbenen Mercedes-Benz <b>Pkw-Neuwagen</b> mit einer Fahrzeugübergabe bis 31.12. 2021.	Gültig für alle Mercedes-Benz <b>Pkw-Modelle</b> die mit dem 4-Jahres-Wertpaket ausgestattet sind.

Das Angebot gilt nicht für Taxis und Mietwagen. Im 4-Jahres-Wertpaket sowie in der 4-Jahres-Wertpaket-Erweiterung nicht enthalten sind die Kosten für Wartungs- und Instandhaltungsarbeiten gemäß den Vorschriften des Herstellerwerks, Unfallreparaturen, Verschleißteile sowie Schäden, welche aufgrund von Missbrauch, Verwendung von Nicht-Mercedes-Benz-Original-Teilen, Leistungs- und Typenänderung, Überschreitung von zulässigen Achslasten, Natur- und Umwelteinflüssen, ungeeigneten Betriebsstoffen/Fahrzeugpflege etc. entstehen.

## 4-Jahres-Wertpaket-Erweiterung für den EQA

Max. km-Leistung	120.000 km	140.000 km	160.000 km	180.000 km	200.000 km
1. – 4. Betriebsjahr	€ 0,-	€ 520,-	€ 590,-	€ 750,-	€ 1.120,-
5. Betriebsjahr	€ 520,-	€ 1.030,-	€ 1.140,-	€ 1.420,-	€ 2.050,-
6. Betriebsjahr	€ 1.060,-	€ 1.520,-	€ 1.800,-	€ 2.080,-	€ 2.900,-
7. Betriebsjahr	€ 1.700,-	€ 2.100,-	€ 2.370,-	€ 2.720,-	€ 3.800,-

Alle Preise inkl. 20 % MwSt.

Es gelten die zum Zeitpunkt des Vertragsabschlusses gültigen Prämien. Preise gültig bis 31. 12. 2021.

\* Alle Details zum 4-Jahres-Wertpaket und zur 4-Jahres-Wertpaket-Erweiterung sowie die genauen Bedingungen und den detaillierten Leistungsumfang erhalten Sie bei Ihrem Mercedes-Benz Servicepartner oder unter [www.mercedes-benz.at/pkw-wertpaket](http://www.mercedes-benz.at/pkw-wertpaket) bzw. unter [www.mercedes-benz.at/pkw-wertpaket-erweiterung](http://www.mercedes-benz.at/pkw-wertpaket-erweiterung).

# Wir geben für Sie unser Bestes

Ihre Mercedes-Benz Vertragswerkstätte

Mercedes Service, Mercedes Qualität, Mercedes Leistung!  
... dies auf höchstem Niveau!

Unsere Erfahrung als Hersteller und Service-Spezialist Ihres Mercedes macht uns zum idealen Partner für Sie. Wir betreuen Sie jederzeit mit unserem besonderen Wissen und Können – und unserer ganzen Aufmerksamkeit.

**Spezialisten, perfekt geschult  
bis ins Detail**

Permanente Aus- und Weiterbildung unserer zertifizierten Diagnosetechniker garantiert höchste Qualität und Sicherheit.

**Höchste Servicequalität,  
Zuverlässigkeit und Transparenz**

Ihre Betreuung in bester Qualität ist unser Antrieb. Termintreue, rasche Abwicklung und größtmögliche Transparenz über sämtliche durchgeführten Wartungs- bzw. Reparaturarbeiten sind für uns selbstverständlich.

**Modernste Werkstätten mit topaktueller,  
produktspezifischer Ausrüstung**

Wir investieren fortlaufend in neueste Diagnosegeräte und Spezialwerkzeuge, deshalb sind Mercedes-Benz Werkstätten immer auf dem letzten Stand der Technik.

**Mercedes-Benz garantiert Sorgenfreiheit –  
durch Ihren lückenlosen Servicenachweis**

Sie genießen dadurch exklusiv und kostenlos das 4-Jahres-Wertpaket, wodurch die wichtigsten Bauteile (4 Jahre oder max. 120.000 km ab Erstzulassung) abgesichert sind. Zusätzlich haben Sie die Möglichkeit einer kostengünstigen Wertpaket-Erweiterung auf bis zu 7 Jahre oder 200.000 km.



**Für Ihre Sicherheit:  
Mercedes-Benz Original-Teile**

Nur wo Mercedes-Benz drauf steht, ist auch Mercedes Qualität drin. Daher können Garantieansprüche nur dann geltend gemacht werden, wenn Sie immer auf Mercedes-Benz Original-Teile vertrauen. Mit Sicherheit ist uns Ihre Sicherheit nur das Beste wert!

Weil Sie und  
Ihr Mercedes **Beste**  
uns nur das wert sind!



# Genießen Sie das Leben. Wir sind für Ihren Mercedes da.

Mit den Sorglos-Paketen von Mercedes-Benz.

Das Beste oder nichts. Dieses Statement steht für den Anspruch von Mercedes-Benz, erstklassige und begehrte Fahrzeuge zu entwickeln und zu bauen. Selbstverständlich gilt derselbe Anspruch auch für den Mercedes-Benz Service. Hier sind wir Ihr zuverlässiger Partner – bei allen Anliegen und Aufgaben rund um Ihren Mercedes, von der Wartung über Dienstleistungen wie der Mobilitätsgarantie bis hin zu Teilen wie Räder oder Reifen.

Was genau diese Partnerschaftlichkeit für Sie persönlich bedeutet, beweisen die Mercedes-Benz Sorglos-Pakete. Sie wählen das für Sie attraktivste Angebot aus und erhalten etwas besonders Wertvolles dazu: ein Stück Sorgenfreiheit. Zugleich profitieren Sie von der hohen Service-Qualität, geben Ihr Fahrzeug in die Hände von hervorragend aus- und weitergebildeten Experten und stellen sicher, dass ausschließlich Mercedes-Benz Original-Teile zum Einsatz kommen.



## Leistungen

### Reparaturen

Reparatur oder Austausch von Teilen und Aggregaten, die keinem regelmäßigen Verschleiß unterliegen

### Verschleiß
















Erneuerung von Verschleißteilen mit Mercedes-Benz Original-Teilen (Bremsbeläge u. -scheiben, Keilriemen und Wischer etc.)

### Wartung

Alle Wartungsarbeiten gemäß Mercedes-Benz Vorgabe inklusive Austausch von Teilen (Ölwechsel, Kombifilter etc.)

### Mobilo

Mobilität und schnelle Hilfe im Schadensfall durch unseren mobilen Service 24h

 4-Jahres-Wertpaket-Erweiterung	 ServiceVertrag Compact	 ServiceVertrag Excellent
It. Baugruppengarantie 		
		
		
		

Gemäß den allgemeinen Bedingungen der 4-Jahres-Wertpaket-Erweiterung.

Gemäß den allgemeinen Bedingungen des Service-Vertrags Compact.

Gemäß den allgemeinen Bedingungen des Service-Vertrags Excellent.

# Mercedes-Benz Financial Services

Wir bringen Ihre Wünsche ans Ziel.

Bedürfnisse sind heute so vielfältig wie die Sonderausstattung eines Mercedes-Benz. Das gilt auch für die Anforderungen an die Dienstleistungen rund um ein Fahrzeug. Mit einem umfassenden Sortiment werden wir den unterschiedlichsten Ansprüchen gerecht.

**Mercedes-Benz Financial Services** bietet

Ihnen in punkto Leasing, Versicherung sowie Service & Wartung alle Bausteine für ein sorgenfreies Fahren an.

Was immer Sie auch vorhaben – wir helfen Ihnen, Ihre Wünsche so unkompliziert und schnell wie möglich zu verwirklichen.

Die enge Kooperation mit den österreichischen

Mercedes-Benz Partnern garantiert Ihnen eine rasche Abwicklung und interessante Serviceleistungen. So bieten wir Ihnen alles rund um Ihr neues Fahrzeug aus einer Hand und stehen Ihnen gerne mit unserem Know-How zur Seite. Fragen Sie Ihren Verkaufsberater nach aktuellen Angeboten.

Leasing.



**Nutzenleasing** – sorgenfrei fahren. Sie möchten nur für die Nutzung Ihres Fahrzeuges bezahlen und sich keine Gedanken um Verwertung oder Preisentwicklung machen? Gestalten Sie durch Variieren der Laufzeit und Festlegen von fixen oder variablen Monatsraten Ihren finanziellen Aufwand individuell.

**Restwertleasing** – klassisch geleast. Bei diesem Leasingmodell zahlen Sie nur die Wertminderung des Fahrzeuges während der Leasinglaufzeit. Am Ende der Laufzeit besteht die Möglichkeit das Fahrzeug zu erwerben, an den Partner zurückgeben oder die Leasingfinanzierung zu verlängern. Gestalten Sie über den definierten Restwert Ihre monatlichen Kosten individuell.

Versicherung.



**Haftpflichtversicherung.** Der Abschluss einer Kfz-Haftpflichtversicherung ist gesetzlich vorgeschrieben. Mit unserer Autoversicherung sind Sie mit einer Versicherungssumme von € 20 Mio. um ein Vielfaches besser abgesichert, als es das Gesetz vorschreibt. Weitere Vorteile sind z.B. der Bonusretter (verhindert eine Stufen-Umreihung im Schadensfall) und die Möglichkeit, den Familienbonus geltend zu machen. Dieser ermöglicht eine gemeinsame Bonusstufe für alle Fahrzeuge im Haushalt.

# Mercedes-Benz Bank

Der schnellste Weg zum Stern.

Fühlen Sie sich optimal geschützt und minimieren Sie Ihr Risiko mit einer Versicherung über **Mercedes-Benz Financial Services**. Wählen Sie aus einer breiten Produktpalette die passende Versicherungsleistung aus. Gemeinsam mit unserem Partner der DONAU Versicherung AG schnüren wir für Sie das perfekte Paket.

## **Mercedes-Benz Bank.**

Mit den Kreditvarianten der **Mercedes-Benz Bank** können Sie flexibel und schnell Ihr Wunschfahrzeug Ihr Eigen nennen.

Unsere Kreditmodelle bieten Ihnen dabei vielfältige Optionen, die sich Ihren individuellen

Finanzen anpassen. Aber welches Angebot ist das richtige für Sie?

Wer ein Fahrzeug sein Eigen nennen möchte und sich dabei finanziellen Spielraum erhalten will, entscheidet sich für einen Kredit. Mit der letzten Rate geht das Fahrzeug dann in den Besitz über.

Kredit.



### **Vollkaskoversicherung.**

Mit der Vollkaskoversicherung werden Schäden am eigenen Fahrzeug ersetzt. Unsere Produktpalette umfasst individuelle Lösungen mit unterschiedlichen Deckungsvarianten und Selbstbehalten, die bis zu einer Halbierung des Selbstbehaltes bei einer Reparatur in der Mercedes-Benz Vertragswerkstätte reichen. Während sich Ihr Fahrzeug in Reparatur befindet, übernimmt unsere Kaskoversicherung außerdem etwaige Kosten für einen Leihwagen (Mobilitätspaket). Die inkludierte GAP-Deckung für Leasingfahrzeuge sichert Sie im Falle eines Totalschadens perfekt ab.

### **Standardkredit.**

Die Höhe der Raten richtet sich nach dem Preis des Fahrzeuges, der geleisteten Anzahlung, der Länge der Vertragslaufzeit und selbstverständlich nach Ihren persönlichen Bedürfnissen.

### **Restwertkredit.**

Der Restwert Kredit ermöglicht es Ihnen, die Monatsraten besonders niedrig zu halten, denn der Restwert wird erst am Vertragsende fällig. Somit können Sie alle Vorteile eines Leasing und Kredits nutzen. Sie sind sofort Eigentümer des Fahrzeuges, können jedoch die Monatsraten so günstig wie bei einem Leasing wählen. Am Ende der flexiblen Laufzeit decken Sie dann den Kredit mit einer entsprechend höheren letzten Zahlung ab.





**Mercedes-Benz ist einer der Gründungspartner der Stiftung „Laureus Sport for Good Foundation“.**

Seit der Stiftungsgründung im Jahr 2000 unterstützt und fördert Mercedes-Benz die Ziele und Werte dieses weltweiten, gemeinnützigen Programms: mit sozialen Sportprojekten das Leben von benachteiligten oder kranken Kindern und Jugendlichen zu verbessern. Laureus wurde zu einem grundlegenden Bestandteil der gesellschaftlichen Verantwortung von Mercedes-Benz. Jeder neue Mercedes ist daher ein Botschafter dieser Werte. Mit dem Kauf eines Mercedes unterstützen Sie die Stiftung „Laureus Sport for Good Foundation“.

**Nachhaltigkeit und Umweltschutz bei Daimler.**

Sollten Sie sich eines Tages von Ihrem Fahrzeug trennen müssen, so bitten wir Sie, Ihr Fahrzeug innerhalb unseres Rücknahmenetzwerks zurück zu geben. Mercedes-Benz organisiert eine einfache und kostenlose Rücknahme sowie eine gesetzeskonforme und umweltverträgliche Verwertung Ihres Fahrzeugs. Durch die Rückgabe Ihres Fahrzeugs und die damit verbundene effiziente Wiederverwendung der Materialien leisten Sie einen wertvollen Beitrag zur Schließung des Recyclingkreislaufes und zur Schonung all unserer Ressourcen.

**Speicherung technischer Daten im Fahrzeug:** Elektronische Fahrzeugkomponenten (z.B. Airbag-Steuergerät, Motorsteuergerät, etc.) enthalten Datenspeicher für technische Fahrzeugdaten, wie z. B. Meldungen im Falle von Funktionsstörungen, Geschwindigkeit des Fahrzeuges, Bremsstärke oder Funktionsweise von Rückhalte- und Fahrerassistenz-Systemen im Falle eines Unfallereignisses (Audio- und Videodaten werden nicht gespeichert). Die Daten werden flüchtig, punktuell als Momentaufnahme z. B. im Falle einer Störungsmeldung, über einen sehr kurzen Aufzeichnungszeitraum (maximal wenige Sekunden) z. B. im Falle eines Unfalls oder in zusammengefasster Form z.B. zur Bewertung der Bauteilbeanspruchung gespeichert. Die gespeicherten Daten können über Schnittstellen im Fahrzeug ausgelesen, von geschulten Technikern zur Diagnose und Behebung etwaiger Funktionsstörungen oder vom Hersteller zur Analyse und zur weiteren Verbesserung von Fahrzeugfunktionen verarbeitet und genutzt werden. Auf Wunsch des Kunden können Daten auch als Basis für weitere optionale Dienstleistungen dienen. Eine Übertragung der Daten aus dem Fahrzeug heraus an den Hersteller bzw. Dritte erfolgt grundsätzlich nur aufgrund gesetzlicher Erlaubnis (z.B. Fahrzeugnotruf e-Call), oder aufgrund vertraglichen Einverständnisses mit dem Kunden unter Berücksichtigung des Datenschutzrechts. Weitere Informationen zu gespeicherten Daten im Fahrzeug befinden sich in der Betriebsanleitung des Fahrzeugs. Diese finden Sie gedruckt und interaktiv im Fahrzeug oder online unter [www.mercedes-benz.de/betriebsanleitung](http://www.mercedes-benz.de/betriebsanleitung).