

**EQ** Electric  
Intelligence



# Der neue EQC

Preisliste Mercedes-Benz, 17. Februar 2021

Mercedes-Benz







---

# Willkommen.

Willkommen bei Ihrer Mercedes-Benz Broschüre der neuen Generation. Sie ist zu 100% interaktiv und ermöglicht es Ihnen, sich nach Belieben zwischen den verschiedenen Inhalten zu bewegen.

Auf den nächsten Seiten erfahren Sie alles, was Sie über Ihren zukünftigen EQC wissen möchten.



# Der neue EQC: Elektrisch in die Zukunft. Starten Sie in eine neue Ära der Mobilität.

Der EQC ist das erste Modell von Mercedes-Benz, das unter der neuen Produkt- und Technologiemarken EQC auf den Markt kommt. Er besitzt ein völlig neues Antriebssystem mit je einem kompakten elektrischen Antriebsstrang an Vorder- und Hinterachse.

Die Mercedes-Benz Ingenieure haben den Geräuschkomfort maximal optimiert. EQ mit Mercedes me bietet umfassende und intelligente Services für die Elektromobilität. So wird der EQC zu einem einzigartigen Nutzererlebnis.

---

---

---

---

---

---

---

---

---

---





Electric  
Intelligence

---

# Produkt- highlights.







## Elektrisch in die Zukunft.

Der brandneue Mercedes-Benz EQC 400 beeindruckt nicht nur durch seine Reichweite und schnelles Laden, sondern auch mit diesem ganz besonderen Fahrgefühl, das nur ein Mercedes-Benz bietet.

## Verbunden.

Entdecken Sie mit Mercedes me connect die Möglichkeiten einer auf den EQC zugeschnittenen vernetzten Welt. So wird Elektromobilität noch interessanter – für ein Nutzererlebnis mit noch mehr Komfort und Annehmlichkeiten.



## Starkes Design, innen wie aussen. Elektromotor mit Allradantrieb.

Der Wegbereiter einer neuen Fahrzeuggeneration mit einer eigenen elektrotechnischen Ästhetik, avantgardistisch und besonders – das Sinnbild der zukunftsweisenden Technologiemarke Mercedes-Benz.

Der Elektromotor des EQC liefert aus dem Stand heraus sofort Energie. Die Motoren an Vorder- und Hinterachse wandeln die elektrische Energie in mechanische Energie um, was für beeindruckenden Vorschub sorgt und das Fahren auf jedem Untergrund möglich macht – so, wie Sie es von einem SUV von Mercedes-Benz erwarten.



**EQ** Electric  
Intelligence

---

Laden.





## Serienausstattung.

---



### 1 Gleichstrom-Ladesystem (DC-Laden) mit 110 kW (83B)

Für Ihre optimale Ladegeschwindigkeit mit maximal 110 kW und damit maximalen Komfort. Schnellladesäulen wie zum Beispiel von IONITY liefern den für Ihre Hochvoltbatterie erforderlichen Gleichstrom. Somit stellt das Gleichstrom-Ladesystem in kürzester Zeit eine langstreckentaugliche Reichweite bereit. (→,→)

### 2 Wechselstrom-Ladesystem (AC-Laden) mit 11kW (82B)

Mehr Flexibilität für den täglichen Gebrauch: Sie können mit dem Wechselstrom-Ladesystem mit 11kW laden, wenn keine Schnellladesäulen, wie zum Beispiel von IONITY, verfügbar sind. Zusätzlich zu der Wallbox zuhause, können Sie Ihr Fahrzeug auch an öffentlichen Ladesäulen anschließen. Diese liefern meistens Wechselstrom - wie herkömmliche Haushaltssteckdosen.



1

2

# Ladekabel.

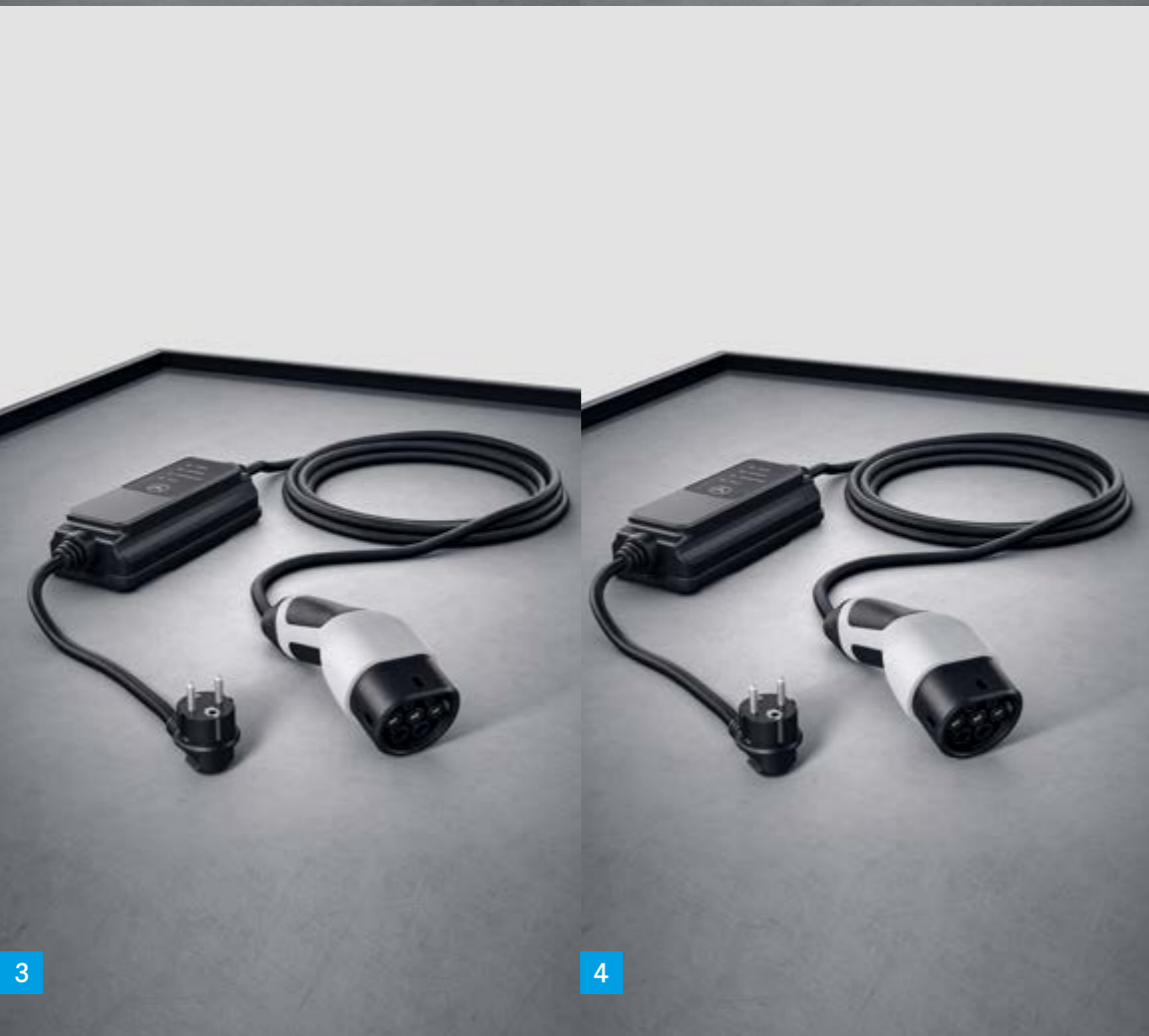
## Ladekabel für Wallbox und öffentliche Ladestationen

- 1 **B33 – Ladekabel für Wallbox und öffentliche Ladestationen, 5 m, glatt**

Mit diesem Ladekabel, auch Mode-3-Kabel genannt, können Sie Ihr Fahrzeug über die Wallbox oder an öffentlichen Ladesäulen bis 11 kW (Typ 2, dreiphasig, 20 A) aufladen, **serienmäßig (EUR –,—)**

- 2 **B83 – Ladekabel für Wallbox und öffentliche Ladestationen, 8 m, glatt**

Mit diesem Ladekabel, auch Mode-3-Kabel genannt, können Sie Ihr Fahrzeug über die Wallbox oder an öffentlichen Ladesäulen bis 11 kW (Typ 2, dreiphasig, 20 A) aufladen. [Nicht in Verbindung mit B33], **optional (EUR 75,—)**



3

4

## Ladekabel für Haushaltssteckdose

- 3 **B30 – Ladekabel für Haushaltssteckdose, 5 m, glatt**

Mit diesem Ladekabel, auch Mode-2-Kabel genannt, können Sie Ihr Fahrzeug an der Haushaltssteckdose bis 2,3 kW (230 V, einphasig, 10 A) aufladen. Es passt für Steckdosen des Typs E/F CEE 7/7, **serienmäßig (EUR –,—)**

- 4 **B80 – Ladekabel für Haushaltssteckdose, 8 m, glatt**

Mit diesem Ladekabel, auch Mode-2-Kabel genannt, können Sie Ihr Fahrzeug an der Haushaltssteckdose bis 2,3 kW (230 V, einphasig, 10 A) aufladen. Es passt für Steckdosen des Typs E/F CEE 7/7. [Nicht in Verbindung mit B30], **optional (EUR 30,—)**





---

# Ausstattungs- linien.



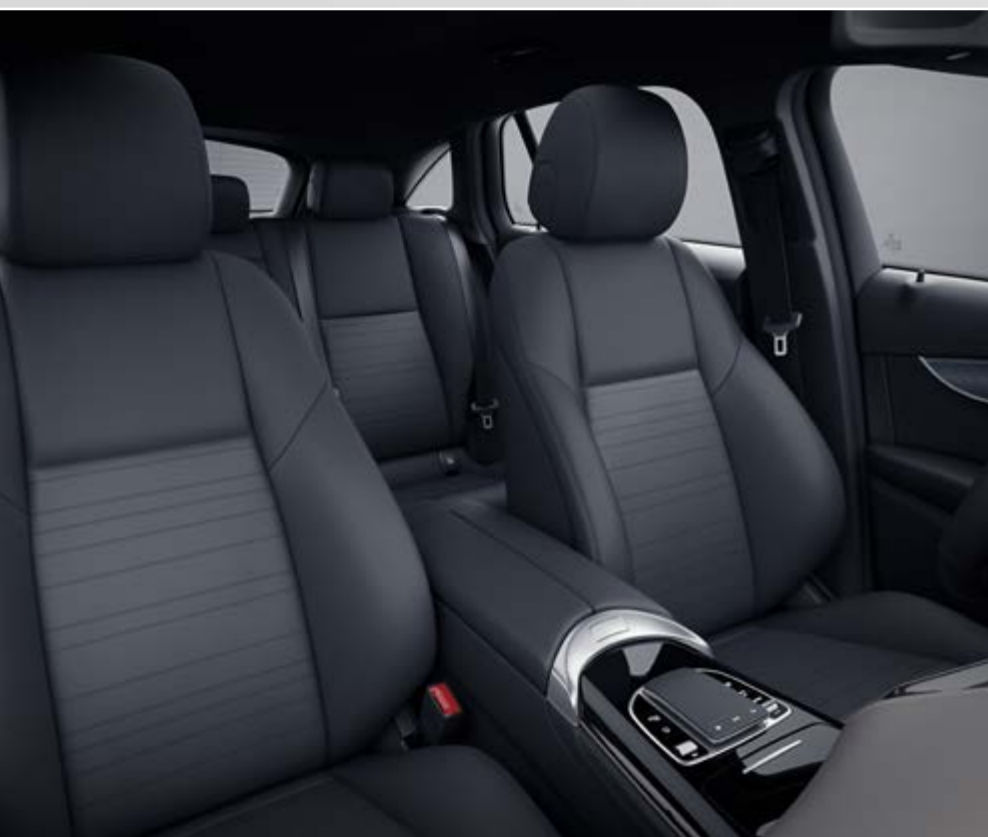




## EQC 400 4MATIC (PBN) Serien- ausstattung

---

- 19"-Leichtmetallräder im 5-Speichen-Design, schwarz lackiert/glanzgedreht
- Ablage-Paket
- Ladekabel, 5 m (Mode 2)
- Digitales Radio
- Wärme- und geräuschkämmendes Akustikglas
- Navigation und Navigationsdienste
- EASY-PACK Heckklappe
- TIREFIT
- Fußmatten Velours
- Mercedes me Charge (3 Jahre)
- IONITY (1 Jahr)
- Volldigitales Instrumenten-Display, 10,25 Zoll
- Media-Display, 10,25 Zoll







82B/83B - Wechselstrom-Ladesystem (AC-Laden)/  
Gleichstrom-Ladesystem (DC-Laden)



642 - MULTIBEAM LED Scheinwerfer



365 - Festplattennavigation  
859 - Media-Display, 10,25 Zoll  
458 - Volldigitales Instrumenten-Display, 10,25 Zoll



537 - Digitales Radio

Mercedes *me* Charge ist integriert in Mercedes *me* Connect und bietet Zugang zu zahlreichen öffentlichen Ladesäulen einschließlich IONITY (wo verfügbar), für die Rechnungsstellung reicht ein Vertrag aus.



# Räder.



R57\* – 19"-Leichtmetallräder im 5-Speichen-Design, aerodynamisch optimiert, hochglanzschwarz lackiert und glanzgedreht, **serienmäßig** mit 235/55 R19 auf 8,0J x 19 ET34

Preis exkl. MwSt.

\*auch mit Mischbereifung erhältlich:

R82 – 19"-Leichtmetallräder im 5-Speichen-Design aerodynamisch optimiert, hochglanzschwarz lackiert und glanzgedreht, optional (EUR 105,—) mit VA 235/55 R19 auf 7,5J x 19H2 ET32, HA 255/50 R19 auf 8,0J x 19H2 ET34

R90 – 19"-Leichtmetallräder im 5-Doppelspeichen-Design aerodynamisch optimiert, hochglanzschwarz lackiert und glanzgedreht und Felgenhorn in Energyblau, optional (EUR 260,—) mit VA 235/55 R19 auf 7,5J x 19H2 ET32, HA 255/50 R19 auf 8,0J x 19H2 ET34

84R – 19"-Leichtmetallräder im 5-Doppelspeichen-Design aerodynamisch optimiert, hochglanzschwarz lackiert und glanzgedreht, optional (EUR 315,—) mit VA 235/55 R19 auf 7,5J x 19H2 ET32, HA 255/50 R19 auf 8,0J x 19H2 ET34



77R\* – 19"-Leichtmetallräder im 5-Doppelspeichen-Design, aerodynamisch optimiert, hochglanzschwarz lackiert und glanzgedreht und Felgenhorn in Energyblau, **optional (EUR 155,—)** mit 235/55 R19 auf 8,0J x 19 ET34



65R\* – 19"-Leichtmetallräder im 5-Doppelspeichen-Design, aerodynamisch optimiert, hochglanzschwarz lackiert und glanzgedreht, **optional (EUR 210,—)** mit 235/55 R19 auf 8,0J x 19 ET34



R92 – 20"-Leichtmetallräder im 5-Doppelspeichen-Design, hochglanzschwarz lackiert und glanzgedreht, **optional (EUR 705,—)** mit VA 235/50 R20 auf 7,5J x 20H2 ET32, HA 255/45 R20 auf 8,5J x 20H2 ET30



R37 – 20"-Leichtmetallräder im 10-Speichen-Design, hochglanzschwarz lackiert mit energyblauen Dekorelementen und Oberfläche glanzgedreht, **optional (EUR 835,—)** mit VA 235/50 R20 auf 7,5J x 20H2 ET32, HA 255/45 R20 auf 8,5J x 20H2 ET30



# Polsterung.



001A – Stoff Aberdeen schwarz, **serienmäßig**



101A – Ledernachbildung  
ARTICO schwarz,  
**optional (EUR 470,—)**



105A – Ledernachbildung  
ARTICO seidenbeige/schwarz,  
**optional (EUR 625,—)**



## Zierelemente.



H63 – Zierelemente Matrixoptik grau, **serienmäßig**



H66 – Zierelemente Aluminiumoptik, **optional (EUR 40,-)**



736 – Zierelemente Holz Esche schwarz offenporig, **optional (EUR 355,-)**



H09 – Zierelemente Holz Esche braun offenporig, **optional (EUR 355,-)**





# Electric Art Interieur.

Preis exkl. MwSt.

EUR **470,-**



Zusätzlich zur Serienausstattung:

- Polster Ledernachbildung ARTICO schwarz/Stoff
- Zierelemente in Aluminiumoptik
- Instrumententafel in Leder Nappa in metallischem Silbergrau



Serienausstattung

**Electric Art Interieur**

Ausstattungslinien im Überblick



Spezifische Aerodynamikmassnahmen am neuen EQC optimieren den Luftwiderstand noch weiter für eine optimierte Reichweiteneffizienz



PTC – Electric Art Interieur



H63 – Zierelemente Matrixoptik grau



382A – Ledernachbildung ARTICO/Stoff Sunnyvale zweifarbig indigoblau/schwarz



U09 – Instrumententafel in Leder Nappa in metallischem Silbergrau



# Räder.



R57\* – 19"-Leichtmetallräder im 5-Speichen-Design, aerodynamisch optimiert, hochglanzschwarz lackiert und glanzgedreht, **serienmäßig** mit 235/55 R19 auf 8,0J x 19 ET34

Preis exkl. MwSt.

\*auch mit Mischbereifung erhältlich:

R82 – 19"-Leichtmetallräder im 5-Speichen-Design aerodynamisch optimiert, hochglanzschwarz lackiert und glanzgedreht, optional (EUR 105,—) mit VA 235/55 R19 auf 7,5J x 19H2 ET32, HA 255/50 R19 auf 8,0J x 19H2 ET34

R90 – 19"-Leichtmetallräder im 5-Doppelspeichen-Design aerodynamisch optimiert, hochglanzschwarz lackiert und glanzgedreht und Felgenhorn in Energyblau, optional (EUR 260,—) mit VA 235/55 R19 auf 7,5J x 19H2 ET32, HA 255/50 R19 auf 8,0J x 19H2 ET34

84R – 19"-Leichtmetallräder im 5-Doppelspeichen-Design aerodynamisch optimiert, hochglanzschwarz lackiert und glanzgedreht, optional (EUR 315,—) mit VA 235/55 R19 auf 7,5J x 19H2 ET32, HA 255/50 R19 auf 8,0J x 19H2 ET34



77R\* – 19"-Leichtmetallräder im 5-Doppelspeichen-Design, aerodynamisch optimiert, hochglanzschwarz lackiert und glanzgedreht und Felgenhorn in Energyblau, **optional (EUR 155,—)** mit 235/55 R19 auf 8,0J x 19 ET34



65R\* – 19"-Leichtmetallräder im 5-Doppelspeichen-Design, aerodynamisch optimiert, hochglanzschwarz lackiert und glanzgedreht, **optional (EUR 210,—)** mit 235/55 R19 auf 8,0J x 19 ET34



R92 – 20"-Leichtmetallräder im 5-Doppelspeichen-Design, hochglanzschwarz lackiert und glanzgedreht, **optional (EUR 705,—)** mit VA 235/50 R20 auf 7,5J x 20H2 ET32, HA 255/45 R20 auf 8,5J x 20H2 ET30



R37 – 20"-Leichtmetallräder im 10-Speichen-Design, hochglanzschwarz lackiert mit energyblauen Dekorelementen und Oberfläche glanzgedreht, **optional (EUR 835,—)** mit VA 235/50 R20 auf 7,5J x 20H2 ET32, HA 255/45 R20 auf 8,5J x 20H2 ET30



# Polsterung.



382A – Ledernachbildung ARTICO/Stoff Sunnyvale zweifarbig indigoblau/schwarz, **serienmäßig**



385A – Ledernachbildung ARTICO/Stoff Sunnyvale zweifarbig seidenbeige/schwarz, **optional (EUR 155,-)**



111A – Ledernachbildung ARTICO schwarz, **optional (EUR 230,-)**



115A – Ledernachbildung ARTICO seidenbeige/schwarz, **optional (EUR 385,-)**



221A – Leder schwarz, **optional (EUR 1.710,-)**



225A – Leder seidenbeige/schwarz, **optional (EUR 1.865,-)**



## Zierelemente.



H63 – Zierelemente Matrixoptik grau, **optional (EUR —,—)**



H66 – Zierelemente Aluminiumoptik, **serienmäßig**



H65 – Zierelemente Carbonoptik anthrazit, **optional (EUR 105,—)**



736 – Zierelemente Holz Esche schwarz offenporig, **optional (EUR 315,—)**



H09 – Zierelemente Holz Esche braun offenporig, **optional (EUR 315,—)**





# EQC 400 4MATIC AMG Line (PDA)

---

## Serienausstattung

- 19" AMG Leichtmetallräder im 5-Doppelspeichen-Design
- AMG spezifischer Black-Panel Kühlergrill und AMG spezifische Frontschürze
- Außenspiegel in Fahrzeugfarbe
- Wärmedämmend dunkel getöntes Glas
- Sportsitze mit Ledernachbildung ARTICO/Mikrofaser DINAMICA schwarz
- Sitzkomfort-Paket
- Zierelemente Carbonoptik anthrazit
- Multifunktions-Sportlenkrad in Leder Nappa
- AMG Sportpedalanlage
- AMG Fußmatten
- Innenraumlicht-Paket und Ambientebeleuchtung
- EASY-PACK Laderaumabdeckung
- Ablage-Paket
- Soundsystem
- Totwinkel-Assistent
- KEYLESS-GO Komfort-Paket
- Park-Paket mit Rückfahrkamera
- Spiegel-Paket







Die neue EQC AMG Line mit AMG spezifischem Black-Panel Kühlergrill im Twin-Blade Design und Umrahmung in schwarz hochglänzend, sowie die AMG spezifische Frontschürze im Jet-Wing Design, Lufteinlässen mit Zierteilen in Chrom und Einlegern in schwarz hochglänzend.



L5C – Multifunktions-Sportlenkrad in Leder Nappa



U26 – AMG Fußmatten



AMG Sportpedalanlage im gebürsteten Edelstahl und schwarzen Gummistiften



7U4 – Sportsitze mit Ledernachbildung ARTICO/Mikrofaser DINAMICA schwarz





P49 – Spiegel-Paket inkl. Totwinkel-Assistent (234)



P65 – Sitzkomfort-Paket



P17 – KEYLESS-GO Komfort-Paket



877 – Ambientebeleuchtung



876 – Innenraumlicht-Paket



840 – Wärmedämmend dunkel getöntes Glas



853 – Advanced Sound System



P44 – Park-Paket mit Rückfahrkamera



# Räder.



RRG\* – AMG 19"-Leichtmetallräder im 5-Doppelspeichen-Design, aerodynamisch optimiert, tantalgrau lackiert und glanzgedreht, **serienmäßig**  
mit 235/55 R19 auf 8,0J x 19 ET34

Preis exkl. MwSt.



RSX\* – AMG  
19"-Leichtmetallräder im 5-Doppelspeichen-Design, aerodynamisch optimiert, schwarz lackiert und glanzgedreht, **optional (EUR 260,-)**  
mit 235/55 R19 auf 8,0J x 19 ET34



RRR – AMG  
20"-Leichtmetallräder im Vielspeichen-Design, aerodynamisch optimiert, hochglanzschwarz lackiert und glanzgedreht, **optional (EUR 780,-)**  
mit VA 235/50 R20 auf 7,5J x 20H2 ET32, HA 255/45 R20 auf 8,5J x 20H2 ET30



RWI – AMG  
21"-Leichtmetallräder im Vielspeichen-Design, aerodynamisch optimiert, hochglanzschwarz lackiert und glanzgedreht **optional (EUR 1.565,-)**  
mit VA 235/45 R21 auf 8,0J x 21H2 ET27, HA 255/40 R21 auf 9,0J x 21H2 ET31

\*auch mit Mischbereifung erhältlich:

RRC - 19" AMG Leichtmetallräder im 5-Doppelspeichen-Design aerodynamisch optimiert, tantalgrau lackiert und glanzgedreht, optional (EUR 105,-) mit VA 235/55 R19 auf 7,5J x 19H2 ET32, HA 255/50 R19 auf 8,0J x 19H2 ET34

RSW - 19" AMG Leichtmetallräder im 5-Doppelspeichen-Design aerodynamisch optimiert, schwarz lackiert und glanzgedreht, optional (EUR 365,-) mit VA 235/55 R19 auf 7,5J x 19H2 ET32, HA 255/50 R19 auf 8,0J x 19H2 ET34



# Polsterung.



651A – Ledernachbildung ARTICO/Mikrofaser DINAMICA schwarz, **serienmäßig**



251A – Leder schwarz,  
**optional (EUR 1.470,-)**



979A – *designo* Leder Nappa  
zweifarbig platinweiss pearl/  
schwarz,  
**optional (EUR 2.295,-)**



## Zierelemente.



H65 – Zierelemente Carbonoptik anthrazit, **serienmässig**



H66 – Zierelemente  
Aluminiumoptik,  
**optional (EUR –,–)**



736 – Zierelemente Holz  
Esche schwarz offenporig,  
**optional (EUR 210,–)**



**EQ** Electric  
Intelligence

Preise.





# Motorisierung.

	Modellnummer	Motor	Batteriekapazität <sup>1</sup> (kWh)	Leistung kW (PS)	Stromverbrauch <sup>2</sup> kombiniert min. – max. (kWh/100km)	CO <sub>2</sub> -Emissionen (g/km)	<b>SERIENAUSSTATTUNG</b>
<b>EQC 400 4MATIC (PBN)</b>	293.890	Elektro	80	300 (408)	20,1 – 21,5	0	Preis inkl. MwSt. Preis exkl. MwSt. <b>EUR 68.440,—</b> <b>EUR 57.033,33</b>
<b>EQC 400 4MATIC AMG Line (PDA)</b>	293.890 AT1	Elektro	80	300 (408)	20,1 – 21,5	0	<b>EUR 77.540,—</b> <b>EUR 64.616,67</b>

<sup>1</sup>Inkl. Batteriezertifikat für die Dauer von 8 Jahren oder bis zu einer Laufleistung von 160.000 km (je nachdem was zuerst eintritt). Die genauen Bedingungen können Sie dem Serviceheft entnehmen, das dem Fahrzeug beiliegt.

<sup>2</sup>Im realen Fahrbetrieb können Abweichungen im Vergleich zu den zertifizierten Normwerten auftreten. Die Realwerte werden von einer Vielzahl individueller Faktoren beeinflusst, z.B. individuelle Fahrweise, Umwelt- und Streckenverhältnisse.

Die angegebenen Werte wurden nach dem vorgeschriebenen Messverfahren ermittelt. Es handelt sich um „WLTP-CO<sub>2</sub>-Werte“ i.S.v. Art. 2 Nr. 3 Durchführungsverordnung (EU) 2017/1153. Die Kraftstoffverbrauchswerte wurden auf Basis dieser Werte errechnet. Der Stromverbrauch wurde auf der Grundlage der VO 692/2008/EG ermittelt. Die Angaben beziehen sich nicht auf ein einzelnes Fahrzeug und sind nicht Bestandteil des Angebots, sondern dienen allein Vergleichszwecken zwischen verschiedenen Fahrzeugtypen. Die Werte variieren in Abhängigkeit der gewählten Sonderausstattungen.

Sämtliche Preise in dieser Preisliste sind nicht kartellgebunden und stellen unverbindliche Preisempfehlungen dar. Sie verstehen sich freibleibend jeweils für das serienmäßige Fahrzeug ab österreichischer Vertretung. Die Kaufpreise für Sonderausstattungen gelten nur für den Einbau im Herstellerwerk. Änderung in Konstruktion und Ausstattung sowie Satz- und Druckfehler vorbehalten.

Die Fahrzeug-Listenpreise inkl. NoVA und 20 % MwSt. berücksichtigen die Bestimmungen des Normverbrauchsabgabegesetzes in der jeweils gültigen Fassung. Die Sonderausstattungspreise sind Listenpreise exkl. NoVA und 20 % MwSt. Zur Errechnung der Bruttopreise sind der modellabhängige Faktor für die NoVA sowie 20 % MwSt. hinzuzurechnen. Dieser Faktor ist abhängig von Getriebeart, Reifendimension und dem entsprechenden Rollwiderstand des Reifens.





Electric  
Intelligence

Sonderausstattung.





Pakete.

Advantage-Paket

(PYM)

---

Premium-Paket

(PYN)

---

Premium-Plus-Paket

(PYO)

---



# Advantage-Paket.

Preis exkl. MwSt.

EUR **3.500,-**

- 1** P17 - KEYLESS-GO Komfort-Paket
- 2** 853 - Advanced Soundsystem
- 3** P44 - Park-Paket mit Rückfahrkamera
- 4** P49 - Spiegel-Paket
- 5** 876 - Inneraumlicht-Paket  
877 - Ambientebeleuchtung
- 6** 234 - Totwinkel-Assisten
- 7** 30P - Ablage-Paket
- 8** P65 - Sitzkomfort-Paket
- 9** 723 - EASY-PACK Laderaumabdeckung





# Premium-Paket.

Preis exkl. MwSt.

EUR **2.975,-**

bis EUR **6.295,-**

Inhalt des Advantage-Pakets



- 1** 414 – Schiebedach
- 2** 897 – Kabelloses Ladesystem für mobile Geräte
- 3** 897 – Burmester® Surround-Soundsystem®
- 4** PBP – ENERGIZING Paket
- 5** U19 – MBUX Augmented Reality für Navigation





# Premium-Plus-Paket.

Preis exkl. MwSt.

EUR 5.210,-

bis EUR 8.360,-

Inhalt des Premium-Pakets



- 1 P47 – Park-Paket mit 360°-Kamera
- 2 463 – Head-up-Display
- 3 275 + 241/242 – Fahrersitz elektrisch einstellbar mit Memory-Funktion





# Lackierungen.



040U – Schwarz, **optional (EUR –,–)**



149U – Polarweiss, **optional (EUR 260,–)**



Metallic

197U – Obsidianschwarz, **optional (EUR 815,–)**



Metallic

890U – Cavansitblau, **optional (EUR 815,–)**



Metallic

859U – Mojavesilber, **optional (EUR 815,–)**



Metallic

896U – Brillantblau, **optional (EUR 815,–)**



Metallic

992U – Selenitgrau, **optional (EUR 815,–)**



Metallic

922U – Hightechsilber, **optional (EUR 815,–)**



Metallic

831U – Graphitgrau, **optional (EUR 815,–)**



*designo*

799U – *designo* diamantweiss bright, **optional (EUR 1.555,–)**



*designo*

996U – *designo* hyazinthrot metallic, **optional (EUR 1.190,–)**



*designo*

297U – *designo* selenitgrau magno **optional (EUR 2.065,–)**



# Ausstattungslinien und Pakete.

CODE	AUSSTATTUNG	Preis in EUR <small>exkl. MwSt.</small>	EQC 400 4MATIC	EQC 400 4MATIC AMG Line
PYD	<b>Electric Art Interieur</b> Inhalt: Electric Art Interieur (PTC), Polsterung ARTICO/Stoff, Zierelemente in Aluminiumoptik (H66), Instrumententafel mit feiner Oberflächenstruktur in metallischem Silbergrau mit roségoldfarbener Ziernaht	470,—	●	●
PYM	<b>Advantage Paket</b> Inhalt: KEYLESS-GO Komfort-Paket (P17), Advanced Soundsystem (853), Park-Paket mit Rückfahrkamera (P44), Spiegel-Paket (P49), Ambientebeleuchtung (877), Inneraumlicht-Paket (876), Totwinkel-Assistent (234), Ablage-Paket (30P), Sitzkomfort-Paket (P65), EASY-PACK Laderaumabdeckung (723) <b>Nur in Verbindung mit PBN</b>	3.500,—	●	●
PYN	<b>Premium-Paket</b> Inhalt: Advantage-Paket (PYM), Schiebedach (414), Burmester® Surround-Soundsystem (810), kabelloses Ladesystem für mobile Geräte (897), ENERGIZING Paket (PBP), MBUX Augmented Reality für Navigation (U19)	6.295,— 2.975,—	●	●
PYO	<b>Premium-Plus-Paket</b> Inhalt: Premium-Paket (PYN), Head-up-Display (463), Park-Paket mit 360°-Kamera (P47), Fahrersitz elektrisch einstellbar mit Memory-Funktion (275 + 241/242)	8.360,— 5.210,—	●	●



# Sonderausstattung.

CODE	AUSSTATTUNG	Preis in EUR exkl. MwSt.	EQC 400 4MATIC	EQC 400 4MATIC AMG Line
231	<b>Fernbedienung Garagentor</b> Nur mit P49	235,—	●	●
242	<b>Vordersitz rechts elektrisch einstellbar mit Memory-Funktion</b> Nicht in Verbindung mit 001A/P65 Nur mit 275	520,— 415,—	●	●
	In Verbindung mit PYO	—,—	○	○
275	<b>Fahrsitz elektrisch einstellbar mit Memory-Funktion</b> Nicht in Verbindung mit 001A/P65 Nur mit 242	835,— 730,—	●	●
	In Verbindung mit PYO	—,—	○	○
293	<b>Sidebags im Fond</b>	355,—	●	●
301	<b>Aschenbechereinsatz für Cupholder</b>	40,—	●	●
313	<b>Sonnenschutzrollos in den Fondtüren links und rechts</b>	260,—	●	●
401	<b>Sitzklimatisierung vorne</b> Nicht in Verbindung mit 873/PTA	1.125,—	●	●
	In Verbindung mit PYN/PYO	785,—	●	●
	In Verbindung mit PBR	—,—	○	○

# Sonderausstattung

CODE	AUSSTATTUNG	Preis in EUR exkl. MwSt.	EQC 400 4MATIC	EQC 400 4MATIC AMG Line
409	<b>Aktiv-Multikontursitz-Paket</b> Nicht in Verbindung mit 873/PTA Für EQC 400 4MATIC nur in Verbindung mit PYM <b>In Verbindung mit PBR</b>	405,—   —,—	●   ○	●   ○
414	<b>Schiebedach</b> Nicht in Verbindung mit U40 In Verbindung mit PYN/PYO	1.095,—  —,—	●  ○	●  ○
443	<b>Lenkradheizung</b> Nicht in Verbindung mit 001A/431/L3E/L5C/P65 Nur mit 242 + 275 + 428 + L3B + P49	270,—	●	●
550	<b>Anhängevorrichtung und ESP® mit Antriebsschlupfregelung</b> Nicht in Verbindung mit 690	1.000,—	●	●
581	<b>Klimatisierungsautomatik THERMOTRONIC</b>	615,—	●	●
682	<b>Feuerlöscher</b>	115,—	●	●
846	<b>Trittbretter in Aluminium-Optik mit Gumminoppen</b>	520,—	●	●
866	<b>Vorrüstung für Entertainment und Komfort</b>	170,—	●	●



# Sonderausstattung.

CODE	AUSSTATTUNG	Preis in EUR exkl. MwSt.	EQC 400 4MATIC	EQC 400 4MATIC AMG Line
872	<b>Sitzheizung im Fond</b> Nicht in Verbindung mit 001A	340,—	●	●
873	<b>Sitzheizung für Fahrer und Beifahrer</b> Nicht in Verbindung mit 401/PBR In Verbindung mit PYN/PYO/PBP	340,— —,—	● ○	● ○
875	<b>Scheibenwaschanlage beheizt</b>	120,—	●	●
897	<b>Kabelloses Ladesystem für mobile Geräte</b> Nicht in Verbindung mit 899 In Verbindung mit PYN/PYO	210,— —,—	● ○	● ○
899	<b>Multifunktions-Telefonie</b> Nicht in Verbindung mit 897 In Verbindung mit PYN/PYO	510,— 300,—	● ●	● ●
942	<b>Schutz und Schonung</b>	100,—	●	●
14U	<b>Smartphone-Integration</b>	365,—	●	●

# Sonderausstattung.

CODE	AUSSTATTUNG	Preis in EUR exkl. MwSt.	EQC 400 4MATIC	EQC 400 4MATIC AMG Line
23P	<b>Fahrassistenz-Paket</b> Inklusive 233 + 266 + 299 Nicht in Verbindung mit 234/243/258/440 Nur mit 546 + K34 + P49	1.385,—	●	●
71B	<b>Warnweste für Fahrer und Insassen für alle Sitzplätze</b> Nicht in Verbindung mit 70B	25,—	●	●
77B	<b>MBUX Interieur-Assistent</b>	315,—	●	●
B67	<b>Fahrzeugschlüssel in Schwarz glänzend mit Gehäuse in Hochglanzchrom</b> Nicht in Verbindung mit B68	105,—	●	●
B68	<b>Fahrzeugschlüssel in Weiss glänzend mit Gehäuse in Hochglanzchrom</b> Nicht in Verbindung mit B67	105,—	●	●
P47	<b>Park-Paket mit 360°-Kamera</b> Nicht in Verbindung mit 218/P44 In Verbindung mit PYO	1.135,— 480,— —,—	●	● ● ○
P54	<b>Diebstahlschutz-Paket mit Vorrüstung für Kollisionserkennung</b> Inklusive 551 + 882 Nicht in Verbindung mit P82	460,—	●	●
P82	<b>URBAN GUARD Fahrzeugschutz Plus</b> Inklusive 362 + 551 + 882 Nicht in Verbindung mit P54	670,—	●	●



# Sonderausstattung.

CODE	AUSSTATTUNG	Preis in EUR exkl. MwSt.	EQC 400 4MATIC	EQC 400 4MATIC AMG Line
U40	<b>Trennnetz für Gepäckraumabtrennung und Insassenschutz</b> Nicht in Verbindung mit 414	115,—	●	●
U50	<b>Kein wärmedämmend dunkel getöntes Glas</b>	—,—	○	○
Y04	<b>Sicherheitsgurte in Kristallgrau</b> Nicht in Verbindung mit H09/H63/L3E/PTA/U12 Nur mit P29+PDA+U25	315,—	-	●
PBR	<b>ENERGIZING Paket Plus</b> Inklusive 401 + 409 + 549 + 877 Nicht in Verbindung mit 548/873/PBP/PTA Nur mit PYN/PYO	1.195,—	●	●



Electric  
Intelligence

---

# Technische Daten.





# Technische Daten.

## EQC 400 4MATIC

### BATTERIE

Reichweite (WLTP) min./max. in km <sup>1</sup>	421 - 462
Batterietyp	Lithium-Ionen-Batterie
Batteriekapazität (kWh)	80
Anzahl der Batteriezellen	384
Maximale Ladeleistung bei Wechselstrom (kW)	11
Maximale Ladeleistung bei Gleichstrom (kW)	110
Ladedauer (10–100 %) bei 11 kW (h)	7,5
Ladedauer (10–80 %) bei 110 kW (min)	40

### FAHRLEISTUNG

Höchstgeschwindigkeit (elektronisch begrenzt) (km/h)	180
0–100 km/h (s)	5,1

### VERBRAUCH UND EMISSIONSAUSSTOSS

Stromverbrauch in kWh/100km <sup>2</sup>	20,1 - 21,5
CO <sub>2</sub> -Emission kombiniert (g/km) <sup>2</sup>	0

### MASSE (KG)

Leergewicht/Zuladung/Zulässiges Gesamtgewicht (kg) <sup>3</sup>	2.495/445/2.420
Anhängelast ungebremst/gebremst (kg)	750/1800
Gepäckraumvolumen (l) <sup>4</sup>	500-1.460

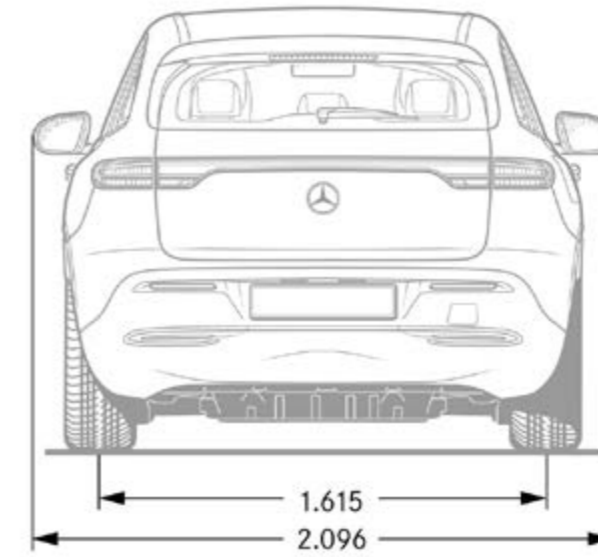
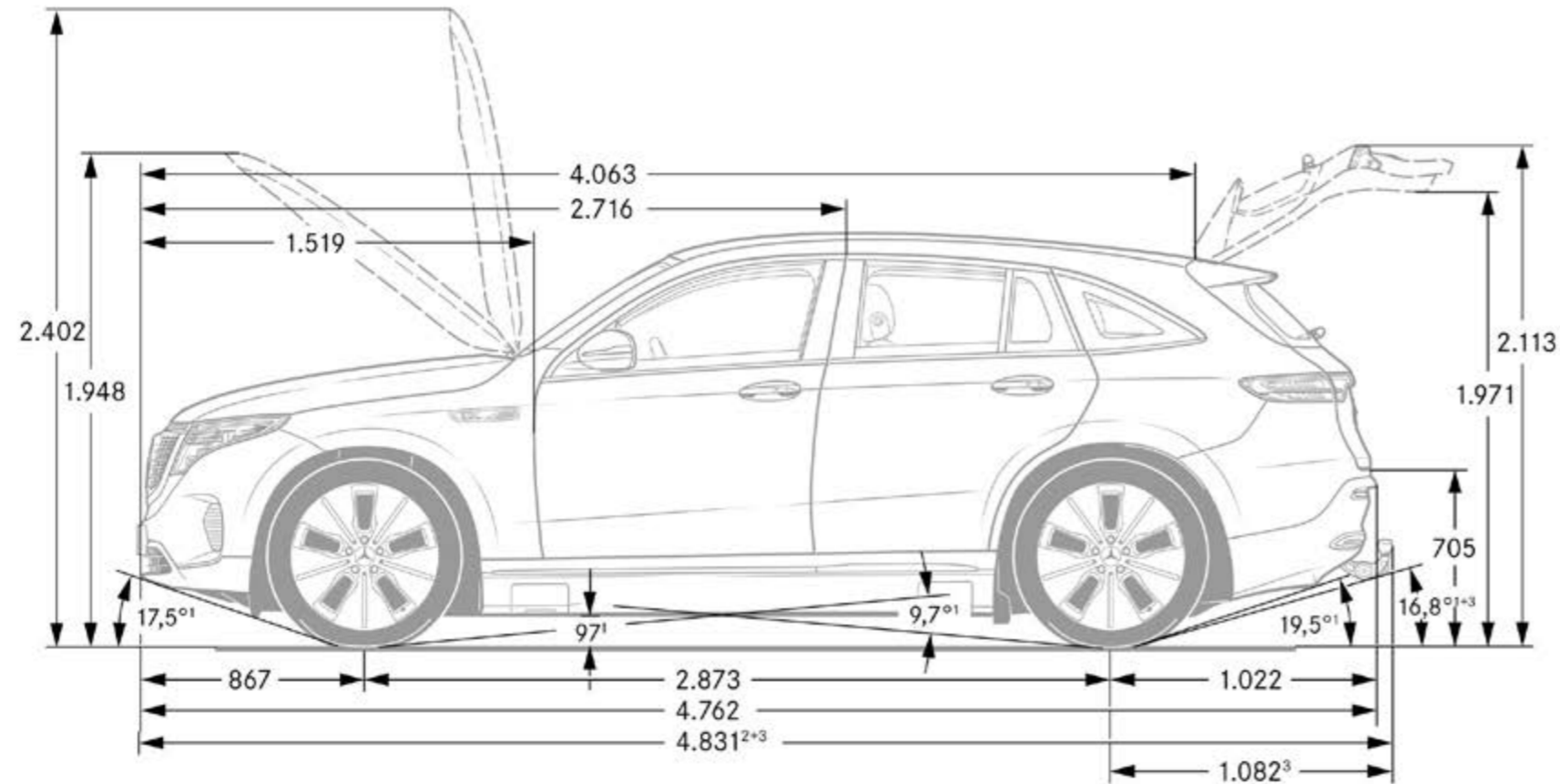
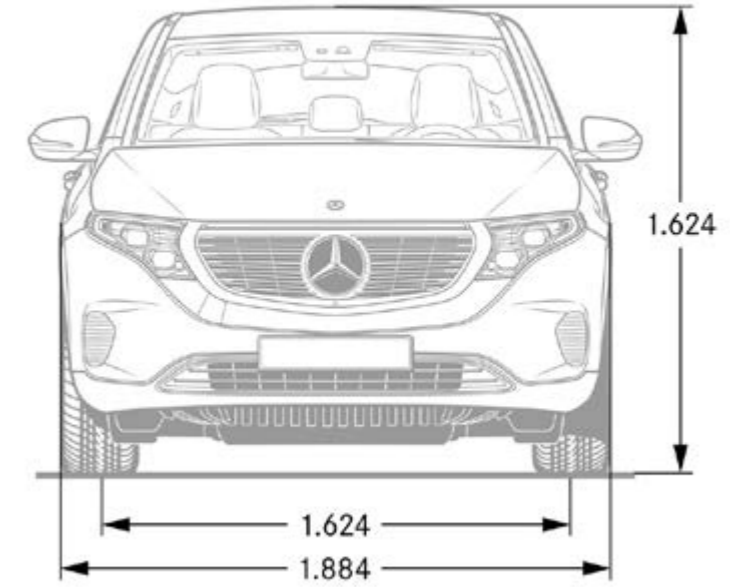
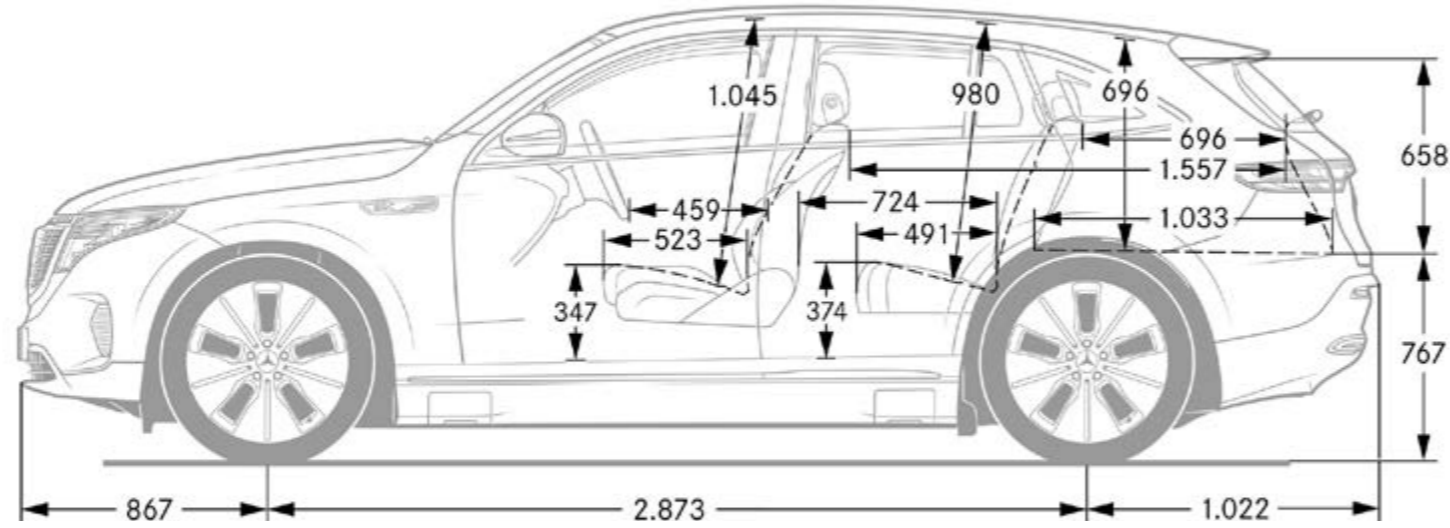
<sup>1</sup> Im realen Fahrbetrieb können Abweichungen im Vergleich zu den zertifizierten Normwerten auftreten. Die Realwerte werden von einer Vielzahl individueller Faktoren beeinflusst, z.B. individuelle Fahrweise, Umwelt- und Streckenverhältnisse.

<sup>2</sup> Es handelt sich um „WLTP-CO<sub>2</sub>-Werte“ i.S.v. Art. 2 Nr. 3 Durchführungsverordnung (EU) 2017/1153. Die Kraftstoffverbrauchswerte wurden auf Basis dieser Werte errechnet. Der Stromverbrauch wurde auf der Grundlage der VO 692/2008/EG ermittelt. Aufgrund gesetzlicher Änderungen der maßgeblichen Prüfverfahren können in der für die Fahrzeugzulassung und ggf. Kfz-Steuer maßgeblichen Übereinstimmungsbescheinigung des Fahrzeugs höhere Werte eingetragen sein.

<sup>3</sup> Masse des Kraftfahrzeugs in fahrbereitem Zustand mit dem zu mindestens 90% seines Fassungsvermögens gefüllten Kraftstofftank, zuzüglich der Masse des Fahrers (per Gesetz pauschal mit 75 kg veranschlagt), des Kraftstoffs und der Flüssigkeiten, ausgestattet mit der Standardausrüstung gemäß den Herstellerangaben sowie, sofern vorhanden, der Masse des Aufbaus, des Führerhauses, der Anhängervorrichtung und des Ersatzrads/der Ersatzräder sowie des Werkzeugs. Sonderausstattungen, Zusatzausrüstungen und Zubehör können einen Einfluss auf Gewicht, verbleibende Nutzlast, Rollwiderstand, Aerodynamik usw. haben und damit auch die Verbrauchs- und CO<sub>2</sub>-Werte beeinflussen.

<sup>4</sup> In Anlehnung an Richtlinie ISO 3832:2002-06. Gepäckraumvolumen kann je nach Sonderausstattung abweichen.

# Abmessungen.



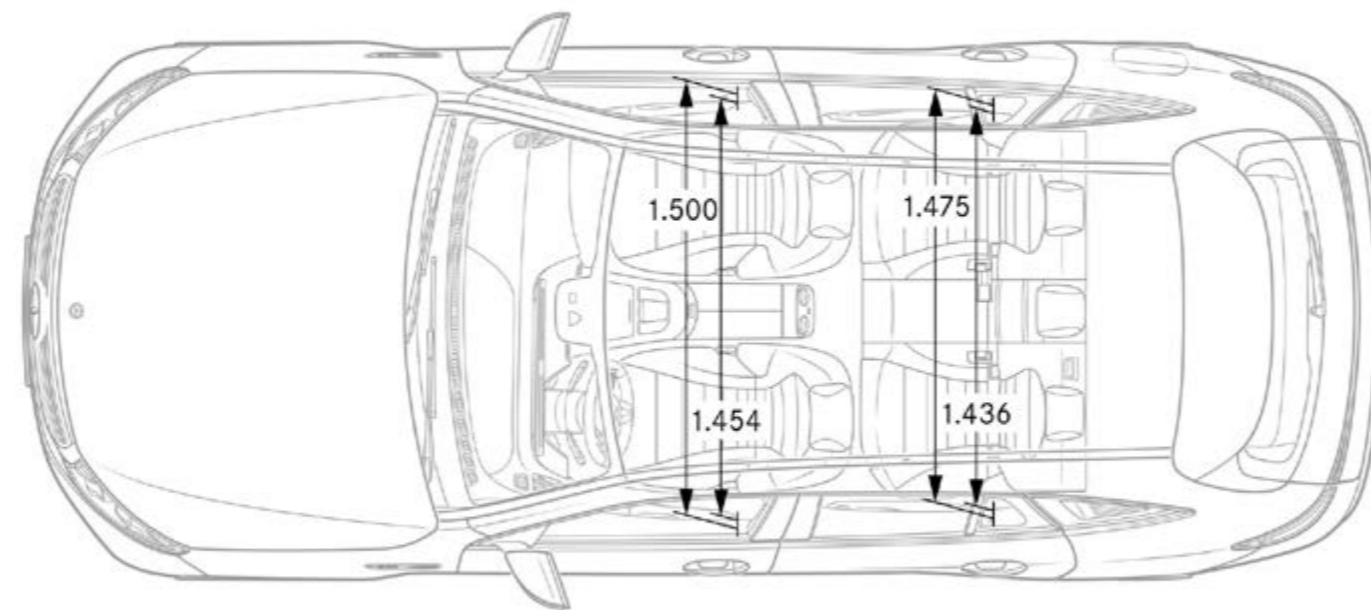
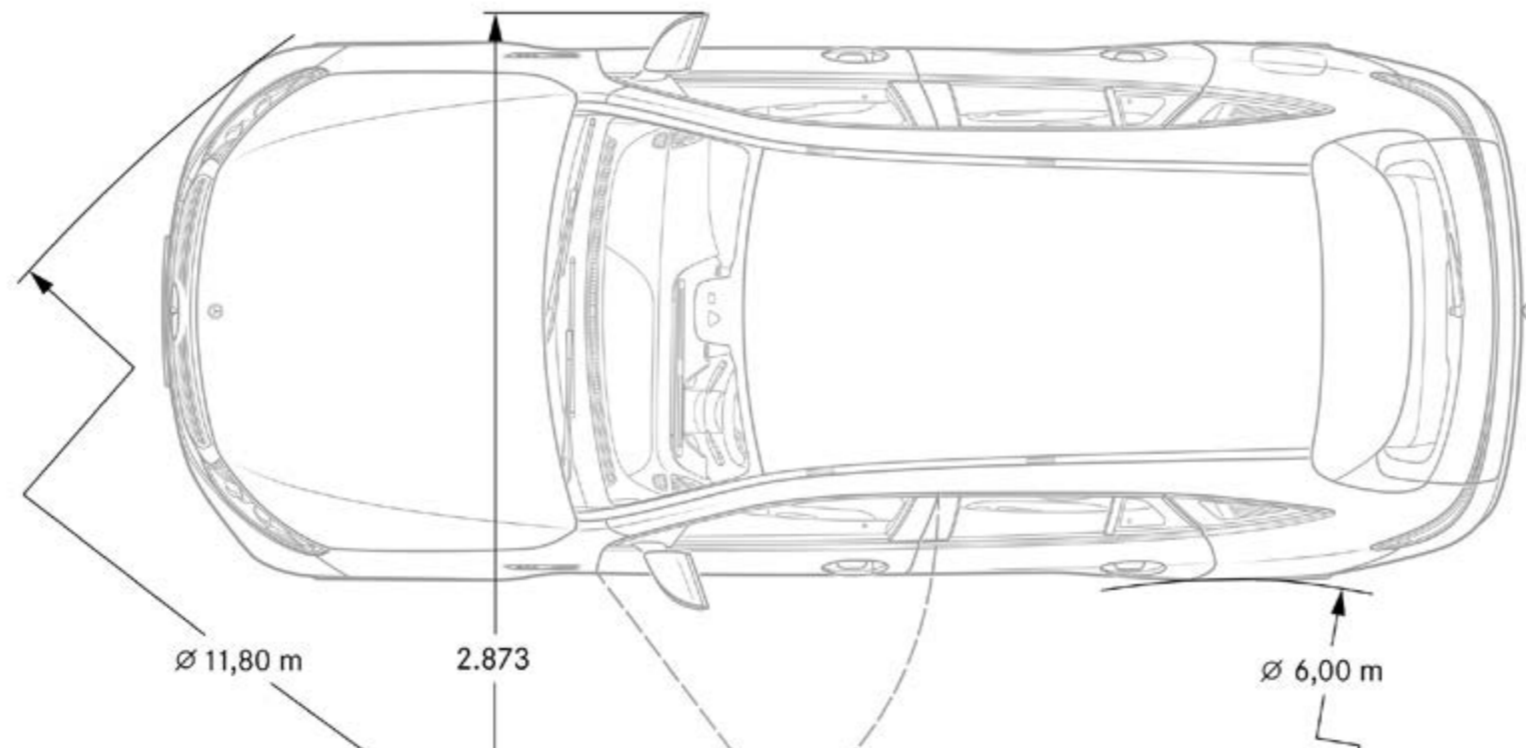
<sup>1</sup> Bei zulässigem Gesamtgewicht

<sup>2</sup> Inkl. Kennzeichen-Adapter (9 mm)

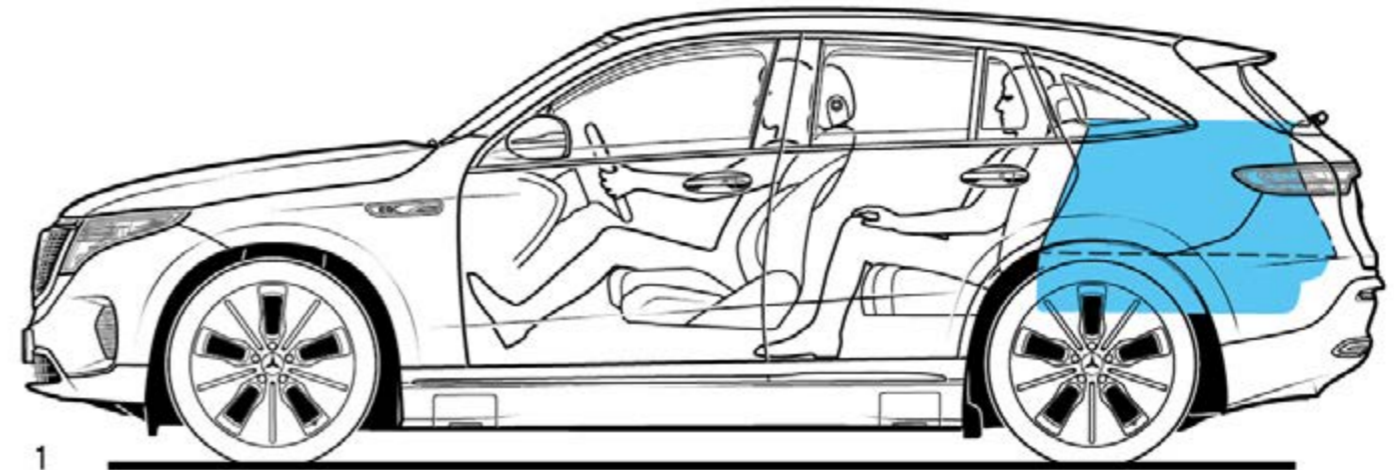
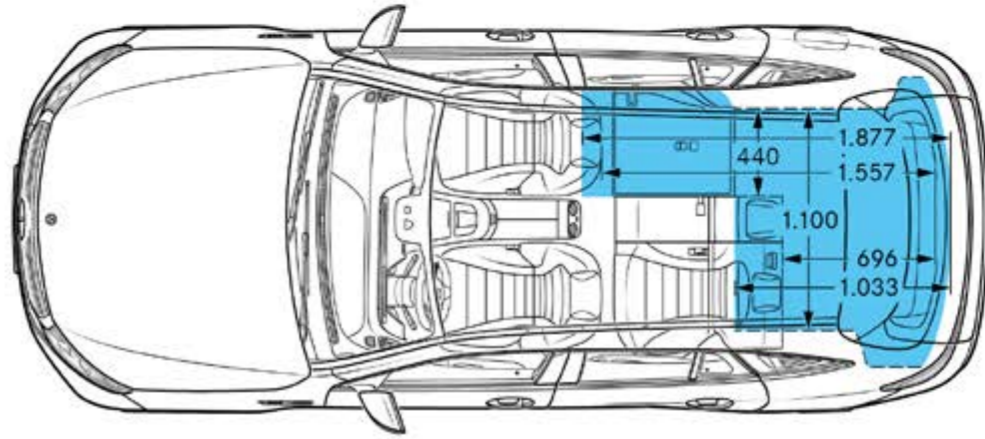
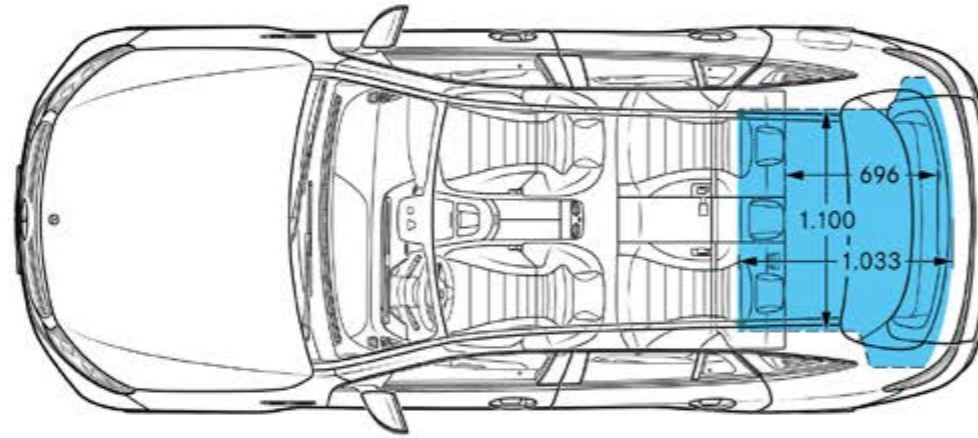
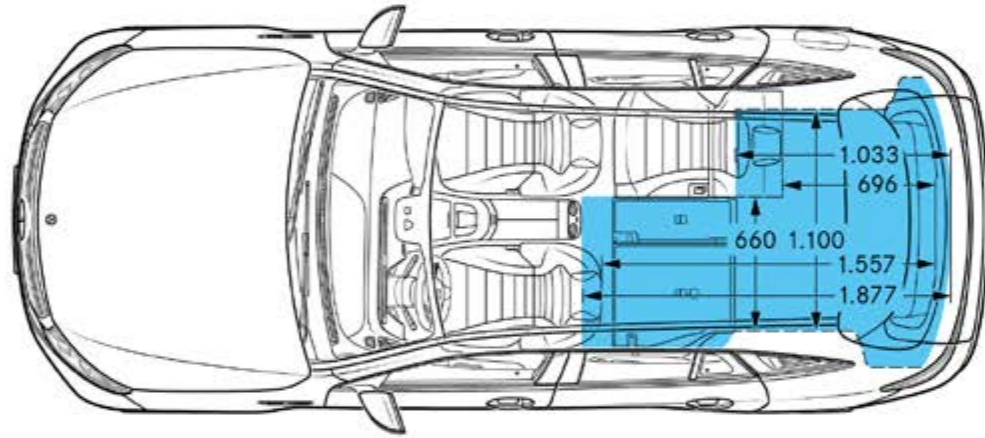
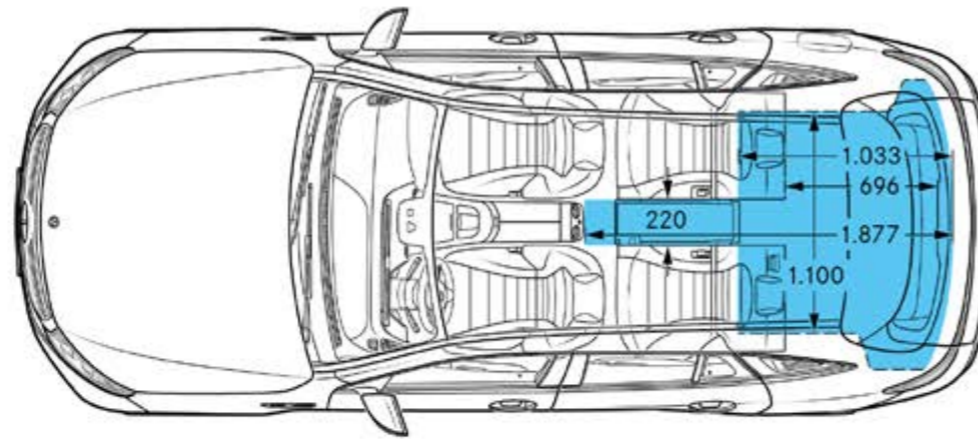
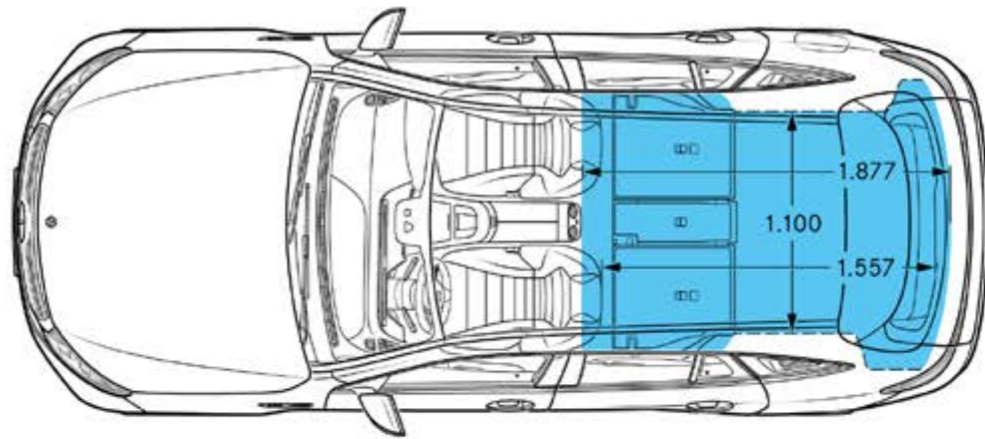
<sup>3</sup> Mit Anhängerkupplung (Sonderausstattung)



# Abmessungen.

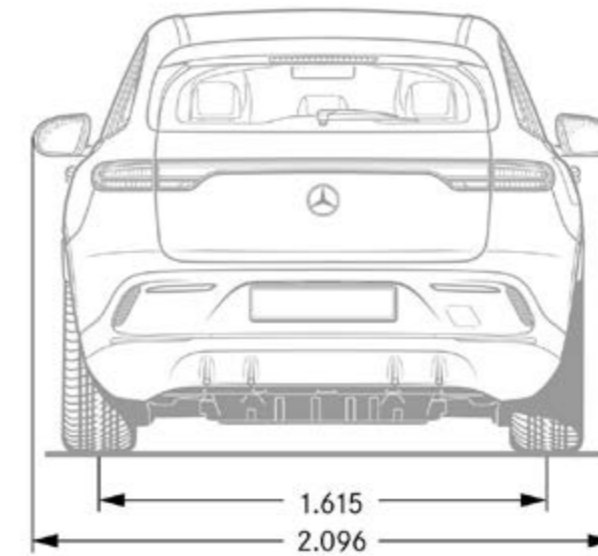
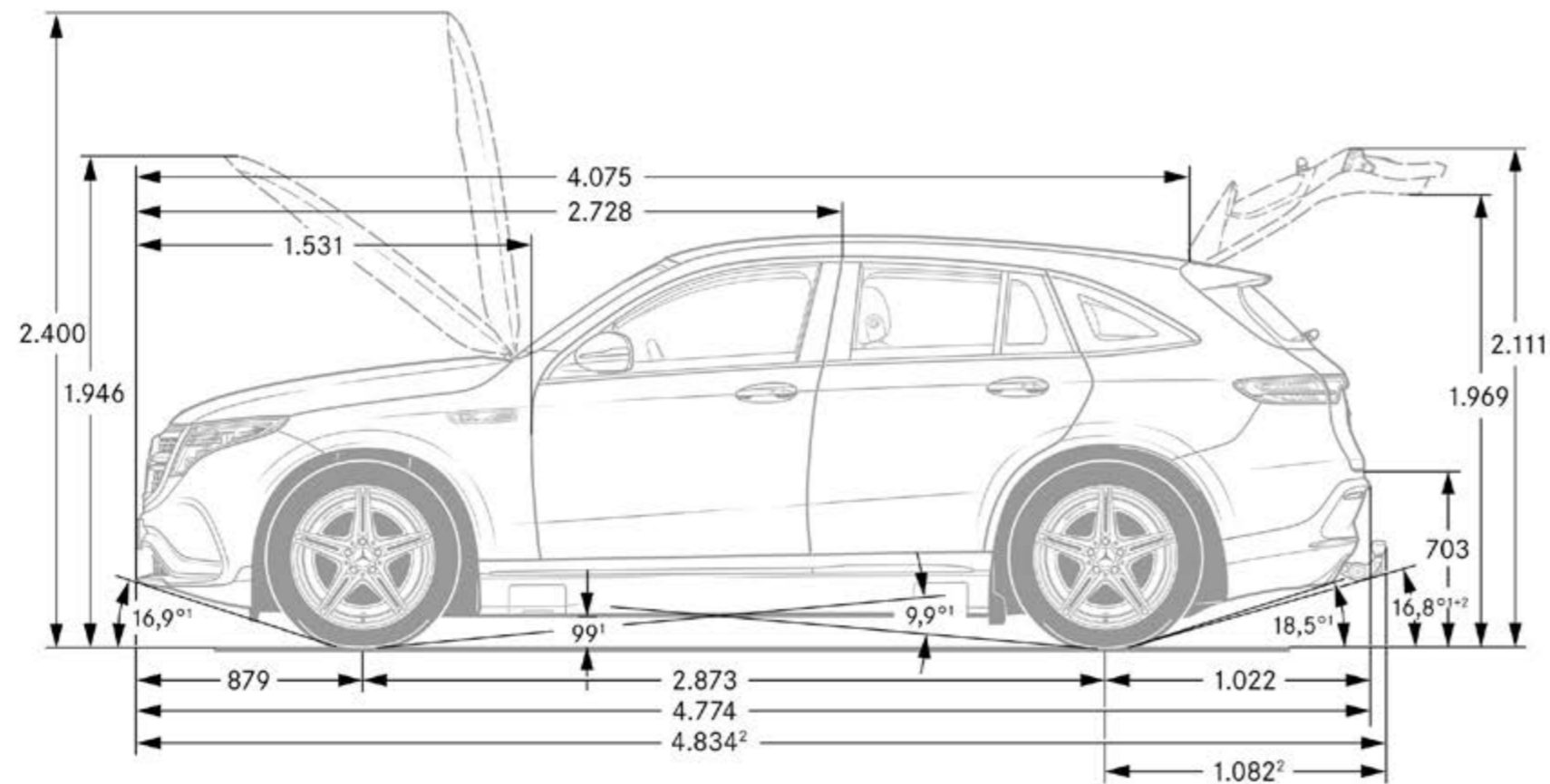
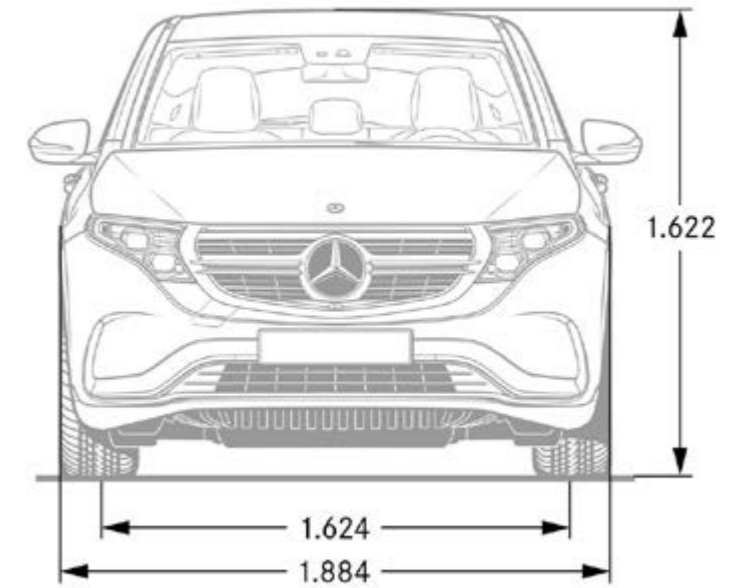
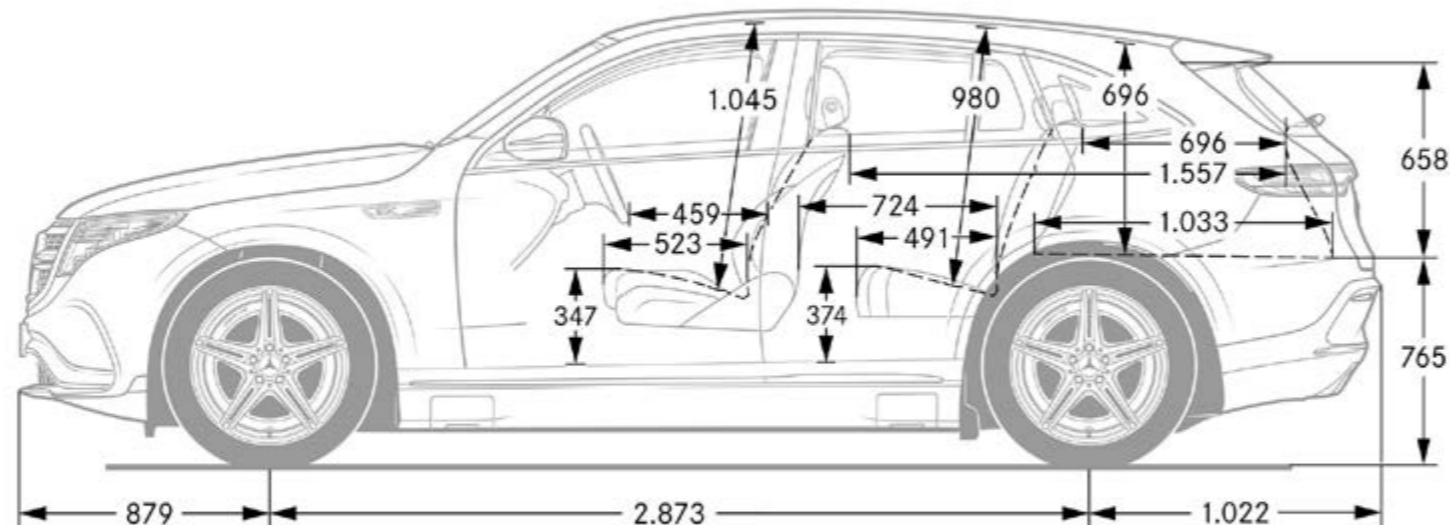


# Abmessungen und Gepäckraumvolumen.





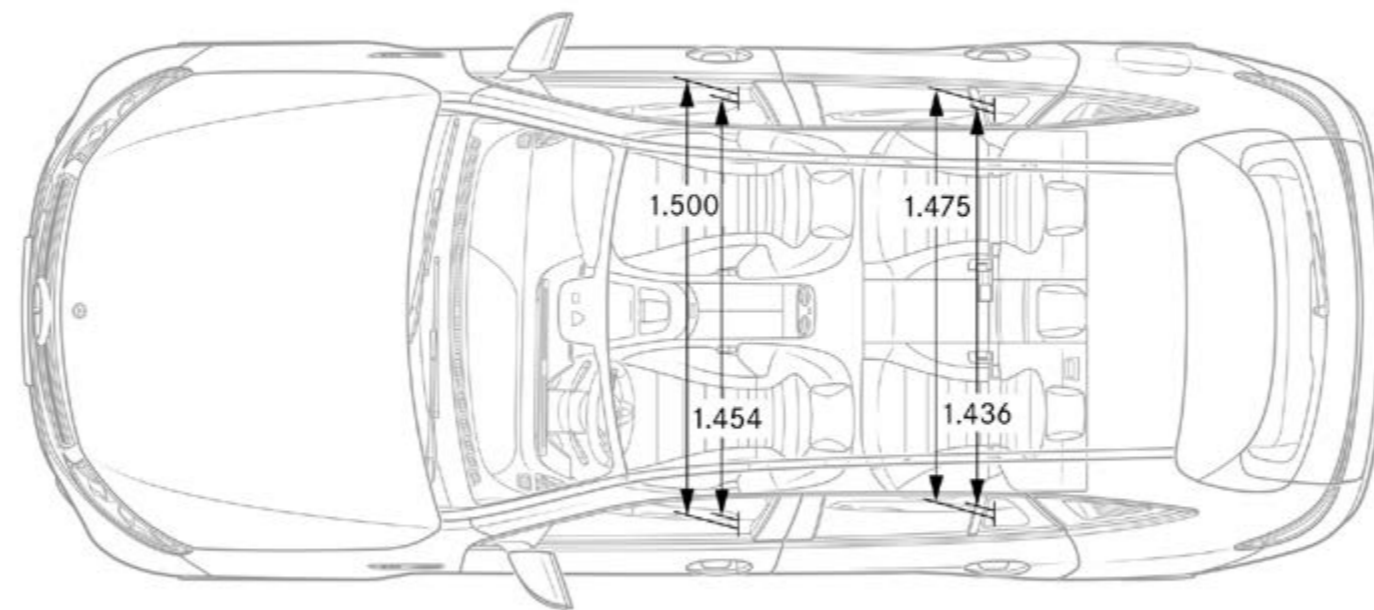
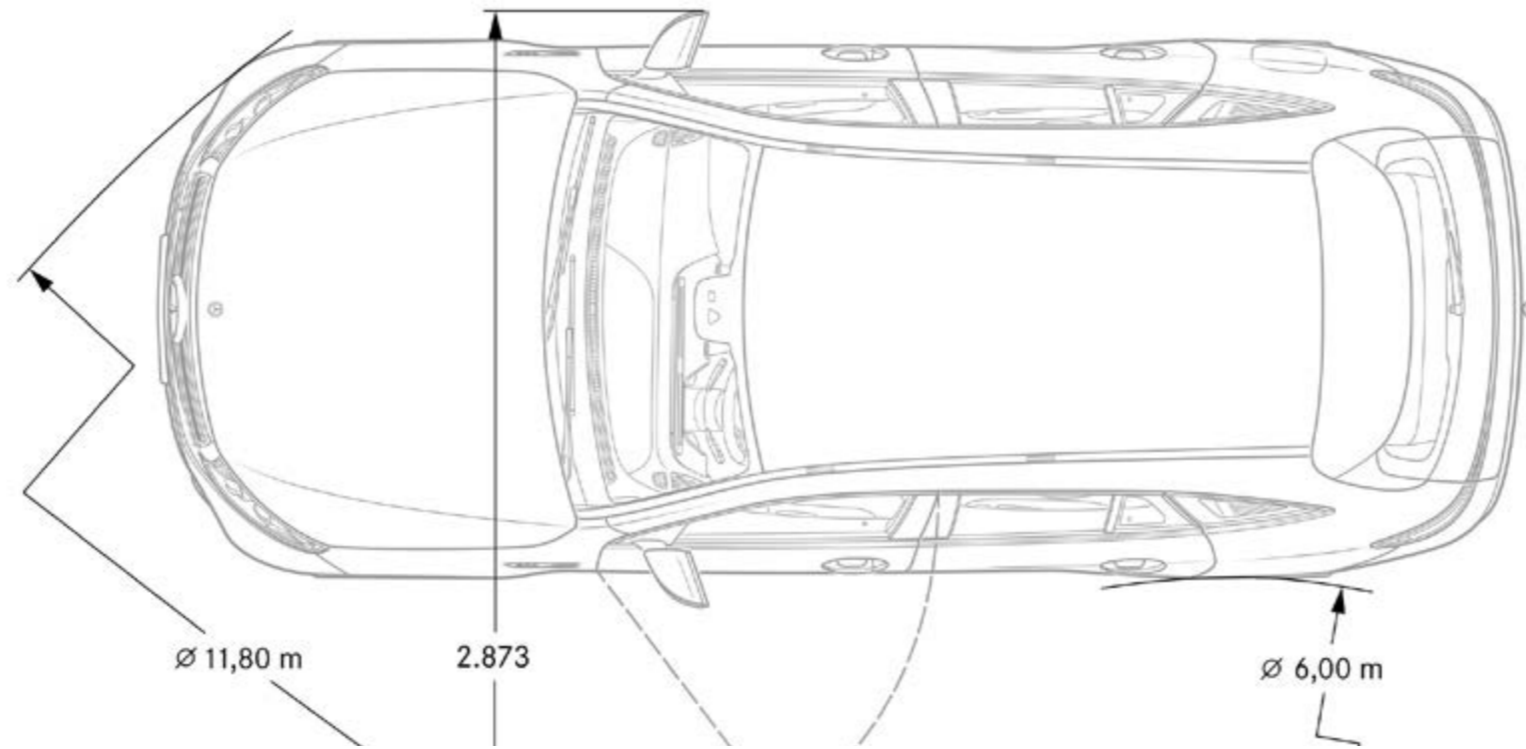
# Abmessungen - AMG Line.



<sup>1</sup> Bei zulässigem Gesamtgewicht

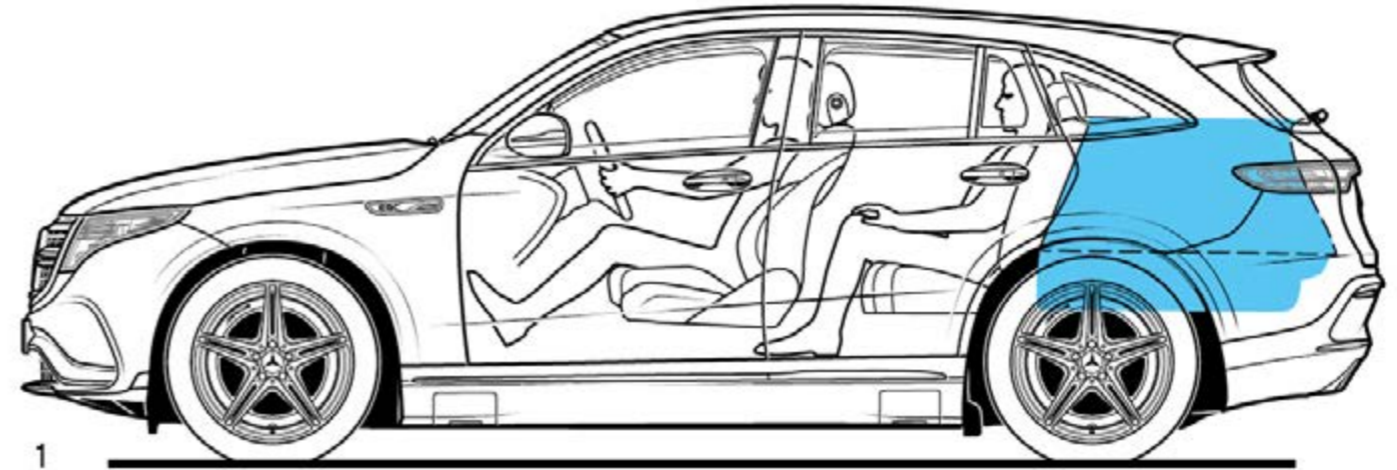
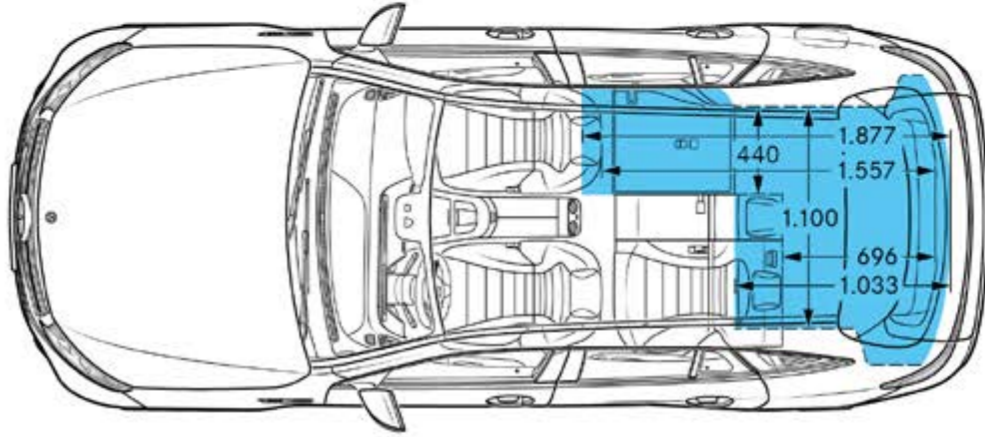
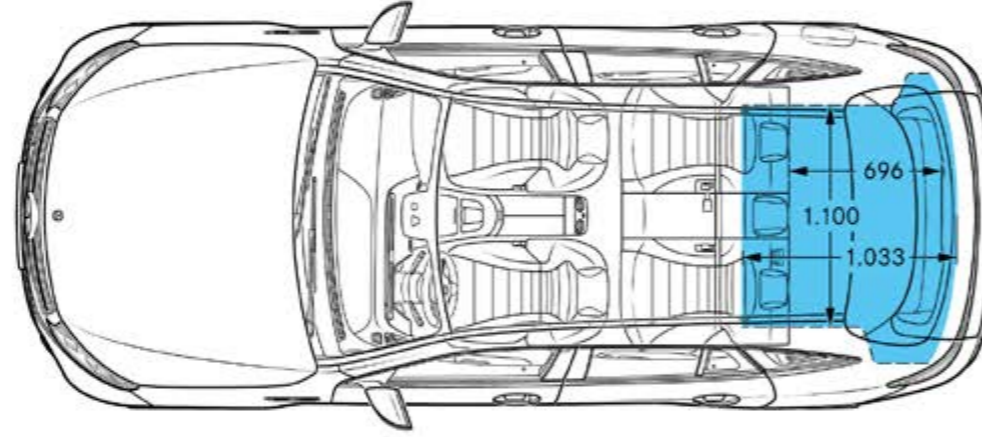
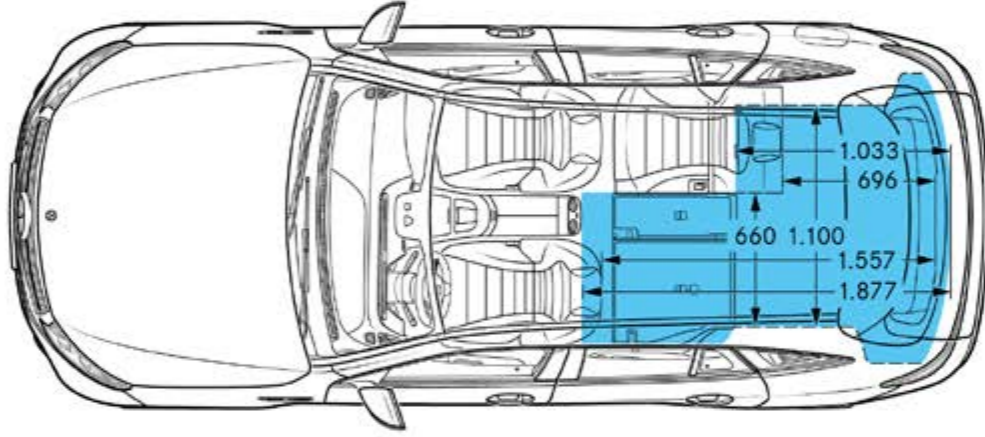
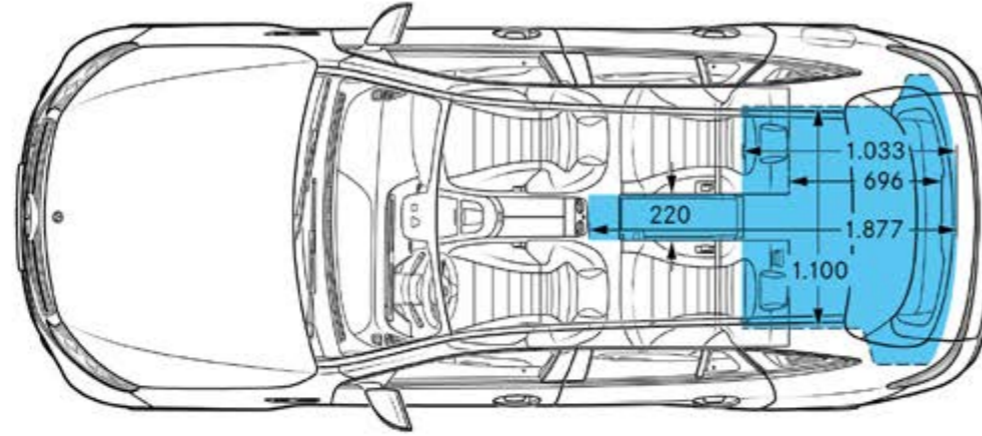
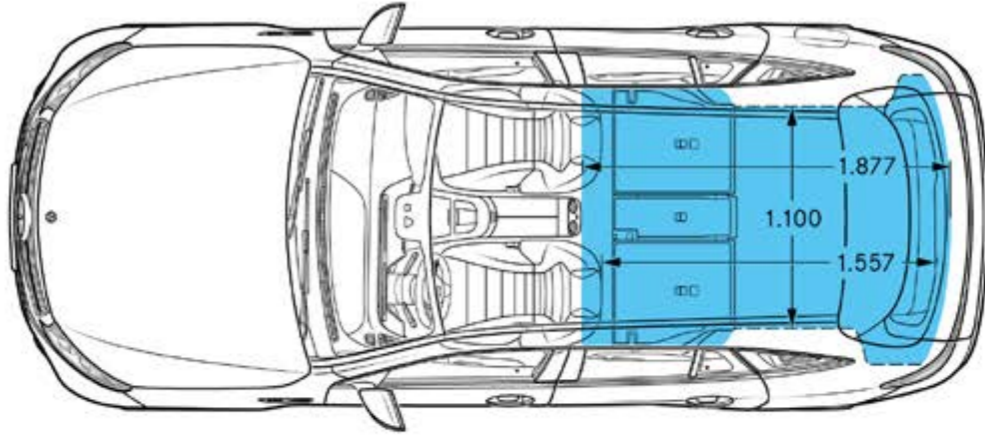
<sup>2</sup> Mit Anhängerkupplung (Sonderausstattung)

# Abmessungen - AMG Line.





# Abmessungen und Gepäckraumvolumen - AMG Line.





Erleben Sie mehr  
und lassen Sie Ihren Traum wahr  
werden.





# Mercedes-Benz Financial Services

Wir bringen Ihre Wünsche ans Ziel.

Bedürfnisse sind heute so vielfältig wie die Sonderausstattung eines Mercedes-Benz. Das gilt auch für die Anforderungen an die Dienstleistungen rund um ein Fahrzeug. Mit einem umfassenden Sortiment werden wir den unterschiedlichsten Ansprüchen gerecht.

**Mercedes-Benz Financial Services** bietet

Ihnen in punkto Leasing, Versicherung sowie Service & Wartung alle Bausteine für ein sorgenfreies Fahren an.

Was immer Sie auch vorhaben – wir helfen Ihnen, Ihre Wünsche so unkompliziert und schnell wie möglich zu verwirklichen.

Die enge Kooperation mit den österreichischen

Mercedes-Benz Händlern garantiert Ihnen eine rasche Abwicklung und interessante Serviceleistungen. So bieten wir Ihnen alles rund um Ihr neues Fahrzeug aus einer Hand und stehen Ihnen gerne mit unserem Know-How zur Seite. Fragen Sie Ihren Verkaufsberater nach aktuellen Angeboten.

Leasing.



**Nutzenleasing** – sorgenfrei fahren. Sie möchten nur für die Nutzung Ihres Fahrzeuges bezahlen und sich keine Gedanken um Verwertung oder Preisentwicklung machen? Bei dieser Leasinglösung zahlen Sie ausschließlich für die tatsächlich beanspruchte Kilometerleistung – den Nutzen. Ein garantierter Restwert wird bei Vertragsabschluss festgelegt. Gestalten Sie durch Variieren der Laufzeit und Festlegen von fixen oder variablen Monatsraten Ihren finanziellen Aufwand individuell.

**Restwertleasing** – klassisch geleast. Bei diesem Leasingmodell zahlen Sie nur die Wertminderung des Fahrzeuges während der Leasinglaufzeit. Am Ende der Laufzeit besteht die Möglichkeit das Fahrzeug zu erwerben, an den Händler zurückgeben oder die Leasingfinanzierung zu verlängern. Gestalten Sie über den definierten Restwert Ihre monatlichen Kosten individuell und genießen Sie die Möglichkeit der Hinterlegung eines Depots, um sich so Ihre Liquidität zu erhalten.

Versicherung.



**Haftpflichtversicherung.**

Der Abschluss einer Kfz-Haftpflichtversicherung ist gesetzlich vorgeschrieben. Mit unserer Autoversicherung sind Sie mit einer Versicherungssumme von € 20 Mio. um ein Vielfaches besser abgesichert, als es das Gesetz vorschreibt. Weitere Vorteile sind z.B. die Euro-Lenkerhaftpflicht, ein Zweitwagenvorteil und der Verzicht auf den Unterjährigkeitszuschlag bei nicht jährlicher Zahlweise der Versicherungsprämie.

# Mercedes-Benz Bank

Der schnellste Weg zum Stern.

Fühlen Sie sich optimal geschützt und minimieren Sie Ihr Risiko mit einer Versicherung über **Mercedes-Benz Financial Services**. Wählen Sie aus einer breiten Produktpalette die passende Versicherungsleistung aus. Gemeinsam mit unserem Partner der DONAU Versicherung AG schnüren wir für Sie das perfekte Paket.

## **Mercedes-Benz Bank.**

Mit den Kreditvarianten der **Mercedes-Benz Bank** können Sie flexibel und schnell Ihr Wunschfahrzeug Ihr Eigen nennen.

Unsere Kreditmodelle bieten Ihnen dabei vielfältige Optionen, die sich Ihren individuellen

Finanzen anpassen. Aber welches Angebot ist das richtige für Sie?

Wer ein Fahrzeug sein Eigen nennen möchte und sich dabei finanziellen Spielraum erhalten will, entscheidet sich für einen Kredit. Mit der letzten Rate geht das Fahrzeug dann in den Besitz über.

Kredit.



### **Vollkaskoversicherung.**

Mit der Vollkaskoversicherung werden Schäden am eigenen Fahrzeug ersetzt. Unsere Produktpalette umfasst individuelle Lösungen mit unterschiedlichen Deckungsvarianten und Selbsthalten, die bis zu einer Halbierung des Selbstbehaltes bei einer Reparatur in der Mercedes-Benz Vertragswerkstätte reichen. Die inkludierte GAP-Deckung (Leasingklausel) für Leasingfahrzeuge sichert Sie perfekt ab. Optional für mehr Sicherheit: Kaufpreisschutz und Mobilitätsversicherung (Bereitstellung eines Ersatzfahrzeuges während Reparaturen).

### **Standard-Kredit.**

Die Höhe der Raten richtet sich nach dem Preis des Fahrzeuges, der geleisteten Anzahlung, der Länge der Vertragslaufzeit und selbstverständlich nach Ihren persönlichen Bedürfnissen.

Auf Wunsch können wir auch Drittel- oder 50/50 Finanzierung anbieten, d.h. Sie bezahlen die Raten zu einem festgelegten Zeitpunkt.

### **Restwert-Kredit.**

Der Restwert Kredit ermöglicht es Ihnen, die Monatsraten besonders niedrig zu halten, denn der Restwert wird erst am Vertragsende fällig. Somit können Sie alle Vorteile eines Leasing und Kredits nutzen. Sie sind sofort Eigentümer des Fahrzeuges, können jedoch die Monatsraten so günstig wie bei einem Leasing wählen. Am Ende der flexiblen Laufzeit decken Sie dann den Kredit mit einer entsprechend höheren letzten Zahlung ab.





**Mercedes-Benz ist einer der Gründungspartner der Stiftung „Laureus Sport for Good Foundation“.**

Seit der Stiftungsgründung im Jahr 2000 unterstützt und fördert Mercedes-Benz die Ziele und Werte dieses weltweiten, gemeinnützigen Programms: mit sozialen Sportprojekten das Leben von benachteiligten oder kranken Kindern und Jugendlichen zu verbessern. Laureus wurde zu einem grundlegenden Bestandteil der gesellschaftlichen Verantwortung von Mercedes-Benz. Jeder neue Mercedes ist daher ein Botschafter dieser Werte. Mit dem Kauf eines Mercedes unterstützen Sie die Stiftung „Laureus Sport for Good Foundation“.

**Nachhaltigkeit und Umweltschutz bei Daimler.**

Sollten Sie sich eines Tages von Ihrem Fahrzeug trennen müssen, so bitten wir Sie, Ihr Fahrzeug innerhalb unseres Rücknahmenetzwerks zurück zu geben. Mercedes-Benz organisiert eine einfache und kostenlose Rücknahme sowie eine gesetzeskonforme und umweltverträgliche Verwertung Ihres Fahrzeugs. Durch die Rückgabe Ihres Fahrzeugs und die damit verbundene effiziente Wiederverwendung der Materialien leisten Sie einen wertvollen Beitrag zur Schließung des Recyclingkreislaufes und zur Schonung all unserer Ressourcen.

**Speicherung technischer Daten im Fahrzeug:** Elektronische Fahrzeugkomponenten (z.B. Airbag-Steuergerät, Motorsteuergerät, etc.) enthalten Datenspeicher für technische Fahrzeugdaten, wie z. B. Meldungen im Falle von Funktionsstörungen, Geschwindigkeit des Fahrzeuges, Bremsstärke oder Funktionsweise von Rückhalte- und Fahrerassistenz-Systemen im Falle eines Unfallereignisses (Audio- und Videodaten werden nicht gespeichert). Die Daten werden flüchtig, punktuell als Momentaufnahme z.B. im Falle einer Störungsmeldung, über einen sehr kurzen Aufzeichnungszeitraum (maximal wenige Sekunden) z.B. im Falle eines Unfalls oder in zusammengefasster Form z.B. zur Bewertung der Bauteilbeanspruchung gespeichert. Die gespeicherten Daten können über Schnittstellen im Fahrzeug ausgelesen, von geschulten Technikern zur Diagnose und Behebung etwaiger Funktionsstörungen oder vom Hersteller zur Analyse und zur weiteren Verbesserung von Fahrzeugfunktionen verarbeitet und genutzt werden. Auf Wunsch des Kunden können Daten auch als Basis für weitere optionale Dienstleistungen dienen. Eine Übertragung der Daten aus dem Fahrzeug heraus an den Hersteller bzw. Dritte erfolgt grundsätzlich nur aufgrund gesetzlicher Erlaubnis (z.B. Fahrzeugnotruf e-Call), oder aufgrund vertraglichen Einverständnisses mit dem Kunden unter Berücksichtigung des Datenschutzrechts. Weitere Informationen zu gespeicherten Daten im Fahrzeug befinden sich in der Betriebsanleitung des Fahrzeugs. Diese finden Sie gedruckt und interaktiv im Fahrzeug oder online unter [www.mercedes-benz.de/betriebsanleitung](http://www.mercedes-benz.de/betriebsanleitung).