



Der neue GLE.

Preisliste Mercedes-Benz, 1. Dezember 2021.

Mercedes-Benz



Der neue GLE

Willkommen.

Willkommen bei Ihrer Mercedes-Benz Broschüre der neuen Generation. Sie ist zu 100 % interaktiv und ermöglicht es Ihnen, sich nach Belieben zwischen den verschiedenen Inhalten zu bewegen.

Hier erfahren Sie alles, was Sie über Ihren zukünftigen GLE wissen möchten.



Der neue GLE: Mehr Platz, Design und Innovationen.

Der GLE ist der Inbegriff des Premium-SUV. Die vierte Generation setzt neue Standards. Er beeindruckt mit einem unverkennbaren Design und einer sportlichen, luxuriös-eleganten Ästhetik. Die zukunftsorientierte Technologie macht das Fahren zu einem echten Erlebnis und erhöht Sicherheit und Spass hinter dem Lenkrad. Das neue Interieurkonzept bietet noch nie da gewesene Möglichkeiten zur individuellen Raumgestaltung. Der GLE begleitet den Fahrer souverän in seinem Alltag.

Highlights >

EQ Power >

Ausstattungslinien >

Mercedes-AMG >

Preislisten >

Sonderausstattung >

Technische Daten >

Der neue GLE

Highlights.





Dynamisches Design.

Details wie der neue, glänzende Kühlergrill verleihen dem neuen GLE ein äusserst markantes Aussendesign und vor allem einen noch sportlicheren Touch.

Optimiertes Raumkonzept.

Geniessen Sie dank des verlängerten Radstands noch mehr Komfort im Fond.



Widescreen-Display.

Das inspirierende Design trifft auf ein voll digitalisiertes Display mit flexiblen Darstellungsoptionen: Das Widescreen-Cockpit ermöglicht das wirkliche Erleben von Information.

E-ACTIVE BODY CONTROL.

Erleben Sie die erstklassige Wirkung einer modernen, voll aktiven Aufhängung, die Drehung, Neigung und Stösse ausgleicht. Auf allen Strassen und abseits der Strasse. Bei guten und schlechten Strassenverhältnissen.

Der neue GLE

EQ POWER





Mercedes-Benz GLE.

EQ POWER
GLE 350 de 4M

Der GLE 350 de 4M ist ein besonders dynamisches Beispiel für die Plug-in-Hybridtechnologie von Mercedes-Benz. Sie wird mit einem hoch entwickelten Vierzylinder-Dieselmotor kombiniert. Das belegen die Modellhighlights ganz deutlich:

- Rein elektrische Leistung: 100 kW (136 PS)
- Systemleistung: 235 kW (320 PS)
- Systemdrehmoment: 700 Nm
- Stromverbrauch: 265,0–243,0 Wh/100 km*
- Elektrische Reichweite (WLTP): 92 km



Hohe Systemleistung.

Im Team zeigt das Hightech-Antriebssystem auch seine Stärken. Die Boost-Funktion erzeugt ein höheres Drehmoment.

Das Beste aus beiden Welten.

In der Stadt können Sie im vollelektrischen Modus fahren, und auf längeren Strecken können Sie die Reichweite des Verbrennungsmotors nutzen.

* Der Treibstoff-/Stromnormverbrauch wird nach der Messmethode 715/2007/EWG in der gegenwärtig gültigen Fassung ermittelt. Die angegebenen Werte zu Energieverbrauch und CO₂-Emissionen sind Schweizer Werte auf Basis Typengenehmigung. Es handelt sich dabei um Werte, die im WLTP-Messzyklus ermittelt wurden. Je nach Fahrweise, Strassen- und Verkehrsverhältnissen, Umwelteinflüssen und Fahrzeugzustand können sich in der Praxis Verbrauchswerte ergeben, die von den angegebenen Werten abweichen. Die Angaben beziehen sich nicht auf ein einzelnes Fahrzeug und sind nicht Bestandteil des Angebots, sondern dienen allein Vergleichszwecken zwischen verschiedenen Fahrzeugtypen.



Mercedes-Benz GLE.

EQ POWER
GLE 350 e 4M

Neben dem Diesel-Plug-in-Hybrid ist der GLE 350 e 4MATIC ein weiteres gutes Beispiel für die fortschrittliche Plug-in-Hybridtechnologie von Mercedes-Benz. Das belegen die Modellhighlights ganz deutlich:

- Rein elektrische Leistung: 100 kW (136 PS)
- Systemleistung: 245 kW (333 PS)
- Systemdrehmoment: 700 Nm
- Stromverbrauch: 268,0–235,0 Wh/100 km*
- Elektrische Reichweite (WLTP): 93 km



Hohe Effizienz.

Die EQ Power Boost-Funktion liefert bei Bedarf sofort ein zusätzliches Drehmoment. Beim Bremsen oder bei nicht gedrücktem Gaspedal wird durch systematische Rückgewinnung Energie rückgewonnen.

Hybridspezifische Informationen.

Die Darstellung von EQ Power erfolgt auf dem Display im Kombiinstrument und auch als Abbildung des Energieflusses und als Verbrauchshistogramm auf dem Media Display.

* Der Treibstoff-/Stromnormverbrauch wird nach der Messmethode 715/2007/EWG in der gegenwärtig gültigen Fassung ermittelt. Die angegebenen Werte zu Energieverbrauch und CO₂-Emissionen sind Schweizer Werte auf Basis Typengenehmigung. Es handelt sich dabei um Werte, die im WLTP-Messzyklus ermittelt wurden. Je nach Fahrweise, Strassen- und Verkehrsverhältnissen, Umwelteinflüssen und Fahrzeugzustand können sich in der Praxis Verbrauchswerte ergeben, die von den angegebenen Werten abweichen. Die Angaben beziehen sich nicht auf ein einzelnes Fahrzeug und sind nicht Bestandteil des Angebots, sondern dienen allein Vergleichszwecken zwischen verschiedenen Fahrzeugtypen.



EQ POWER

Highlights.

Der GLE ist ein kompromissloses Hybridfahrzeug mit einer Reichweite von bis zu 100 km, AC-Aufladung mit bis zu 7,4 kW, DC-Aufladung optional erhältlich mit bis zu 60 kW. Und dennoch bleibt er ein voll funktionsfähiger SUV mit reichlich Platz und Gepäckraumkapazität.

- ECO Assistent: Die aktuellen Fahrbedingungen werden ständig analysiert, die Fahrgeschwindigkeit wird berechnet, was einen geringeren Kraftstoffverbrauch fördert. Das vorausschauende elektrische Gleiten wird eingestellt, um die elektrische Reichweite zu messen.
- EQ Power Vorklimatisierung: Dank der EQ Power Standklimatisierung kann der Fahrer direkt ein angenehmes Klima genießen und gleichzeitig die Effizienz der Fahrt steigern.
- EQ Power Boost: Die kombinierte Leistung des internen Verbrennungsmotors und des Elektromotors garantiert eine völlig neue sportliche Dimension beim Fahren eines Plug-in-Hybrids.
- 9G-TRONIC Automatikgetriebe, optimiert für Plug-in-Hybridfahrzeuge mit zwei spezifischen Fahrmodi:
 - EL (Electric): Rein elektrisches Fahren mit einer Höchstgeschwindigkeit von bis zu 140 km/h mit der Möglichkeit, den Rückgewinnungsgrad über die Lenkradschalt paddles einzustellen.
 - B (Batteriestatus): Priorisiert den höchstmöglichen Ladestatus der Hochspannungsbatterie, z. B. bei anschließendem Fahren in Niedrigemissionszonen.
- Haptisches Fahrpedal: Ein deutlich spürbarer Druckpunkt beim Übergang vom rein elektrischen zum herkömmlichen Fahren spornt den Fahrer dazu an, vor diesem Druckpunkt zu bleiben und so verbrauchsoptimiert zu fahren.
- Der akustische Umfeldschutz mit Klangerzeugern vorne und hinten am Fahrzeug entsprechend den AVAS-Anforderungen gewährleistet eine bessere Wahrnehmung des Fahrzeugs und schützt so Passanten.

1 Wechselstrom-Ladesystem 7,4 kW.

2 Technischer Plug-in-Hybrid-Antrieb.

3 Ladekabel für Wallbox und öffentliche Ladestationen, 5 m, glatt, zusätzlich zum Ladekabel für Haushaltssteckdosen 5 m, glatt.

Der neue GLE

Ausstattungs- linien.



Wählen Sie Ihren Mercedes-Benz GLE.



Mercedes-Benz.



Mercedes-AMG.



Wählen Sie Ihre Ausstattungslinie.



Standardausstattung.



AMG Line Exterieur/
Standard Interieur.



AMG Line Exterieur/
AMG Line Interieur.

Serien- ausstattung.

- Chrom-Paket Interieur
- 19"-Leichtmetallräder im Kreuzspeichen-Design
- Wärmedämmend dunkel getöntes Glas
- LED High Performance-Scheinwerfer
- Adaptiver Fernlicht-Assistent
- Park-Paket mit Rückfahrkamera
- EASY-PACK Heckklappe
- EASY-PACK Laderaumabdeckung
- Klimatisierungsautomatik THERMATIC
- Verkehrszeichen-Assistent
- MBUX Multimediasystem
- Kabelloses Laden
- Ambientebeleuchtung
- Fussmatten Velours

Serienausstattung

AMG Line Exterieur/Standard Interieur

AMG Line Exterieur/AMG Line Interieur

Ausstattungslinien im Überblick



Der neue GLE inklusive Kühlerverkleidung mit Chromelementen im typischen SUV-Design und LED High Performance-Scheinwerfer und LED-Rückleuchten (631/632)



L3B – Multifunktions-Sportlenkrad in Leder Nappa und Widescreen-Cockpit (868)



Dachreling und Einleger an der Fenstereinfassung in Chrom



Touchpad mit Controller



U22 – 4-Wege-Lordosenstützen

Räder.



R67 - 18"-Leichtmetallräder im 5-Speichen-Design - **Serienmäßig für GLE 300 d**



51R - 18"-Leichtmetallräder im 10-Speichen-Design - **Optional nur für GLE 300 d (EUR 0,-)**



R39 - 19"-Leichtmetallräder im 5-Speichen-Design - **Serienmäßig für GLE 450 d, optional für GLE 300 d (EUR 885,-)**



15R - 19"-Leichtmetallräder im Kreuzspeichen-Design - **Serienmäßig für GLE 450, optional für GLE 300 d (EUR 885,-)**



R57 - Leichtmetallräder im 5-Speichen-Design - **Standard nur für GLE 350 de/GLE 350 e**



27R - 19"-Leichtmetallräder im Mehrspeichen-Design - **Optional nur für GLE 350 de/GLE 350 e (EUR 0,-)**



50R - 20"-Leichtmetallräder im 5-Doppelspeichen-Design - **Serienmäßig für GLE 580, optional für GLE 300 d (EUR 1.305,-), für GLE 350 de/GLE 350 e (EUR 415,-) GLE 300 d/GLE 450 (EUR -, -)**



R61 - 20"-Leichtmetallräder im 5-Speichen-Design - **Optional für GLE 300 d (EUR 1.615,-), für GLE 350 e/GLE 350 de (EUR 730,-), für GLE 580 (EUR -, -)**



R29 - 21"-Leichtmetallräder im 6-Doppelspeichen-Leichtmetallräder - **Optional for GLE 300 d (EUR 2.505,-), für GLE 350 e/GLE 350 de/(EUR 1.615,-), für GLE 450 (EUR 1.305,-), für GLE 580 (EUR 885,-)**



R77 - 21"-Leichtmetallräder im 5-Doppelspeichen-Leichtmetallräder - **Optional für GLE 300 d/GLE 580 d (EUR 2.505,-), für GLE 350 e/GLE 350 de/GLE 450 (EUR 1.615,-)**



R46 - 22" Leichtmetallräder im 6-Speichen-Design - **Optional für GLE 300 d (EUR 3.340,-), GLE 450 (EUR 2.035,-)**

Polsterung.



111A – Ledernachbildung
ARTICO schwarz –
Serienmäßig



134A – Ledernachbildung
ARTICO espressobraun/
schwarz – **Optional**
(EUR 210,—)



135A – Ledernachbildung
ARTICO macchiato beige/
schwarz – **Optional**
(EUR 210,—)



201A – Rauleder/Leder schwarz –
Optional (EUR 1460,—),
serienmäßig für GLE 580



214A – Rauleder/Leder
espressobraun/schwarz –
Optional (EUR 1.670,—),
für GLE 580 (EUR 210,—)



215A – Leder macchiato beige/
schwarz – **Optional**
(EUR 1.670,—), **für GLE 580**
(EUR 210,—)



951A – Leder Nappa schwarz –
Optional (EUR 3.650,—),
für GLE 580 (EUR 1.250,—)

Zierelemente.



H46 – Zierelemente aus Aluminium mit gebürsteter Oberfläche mit leichtem Längsschliff – **Serienmäßig**



H18 – Zierelemente Holz Linde anthrazit hochglänzend – **Optional (EUR 270,—)**



H22 – Zierelemente Holz Walnuss braun offenporig – **Optional (EUR 440,—)**



H31 – Zierelemente Holz Eiche anthrazit offenporig – **Optional (EUR 440,—)**



H35 – MANUFAKTUR Holz Esche geriegelt schwarz offenporig – **Optional (EUR 730,—)**



H34 – MANUFAKTUR Holz Linde lightlines braun glänzend – **Optional (EUR 1.040,—)**



H86 – AMG Carbonzierenlemente – **Optional (EUR 1.825,—)**



735 – Exklusives Zierelemente-Paket – **Optional (EUR 470,—)**



AMG Line Exterieur/ Standard Interieur.

Preis exkl. MwSt. und NoVA

EUR **2.505,—**
bis EUR **3.235,—**

- Diamantgrill mit Pins in Chrom, integraler Mercedes Stern und Einzellamelle, Lackierung iridiumsilber matt mit Chromeinleger
- AMG Styling bestehend aus:
 - AMG Frontschürze mit Chromzierleistenelement und markanten, sportlichen Luftauslässen in den Radlaufverkleidungen
 - Ausgestellte Radläufe vorne und hinten, in der Fahrzeugfarbe lackiert
 - AMG Seitenschweller in der Fahrzeugfarbe lackiert
 - AMG Heckschürze mit Diffusoroptik und Zierelement in Schwarz und Einleger in Chrom
- AMG 20"-Leichtmetallräder im 5-Doppelspeichen-Design, titangrau lackiert in Hochglanzoptik
- Bremssystem mit breiteren Scheibenbremsen auf der Vorderachse

Serienausstattung

AMG Line Exterior/Standard Interieur

AMG Line Exterior/AMG Line Interieur

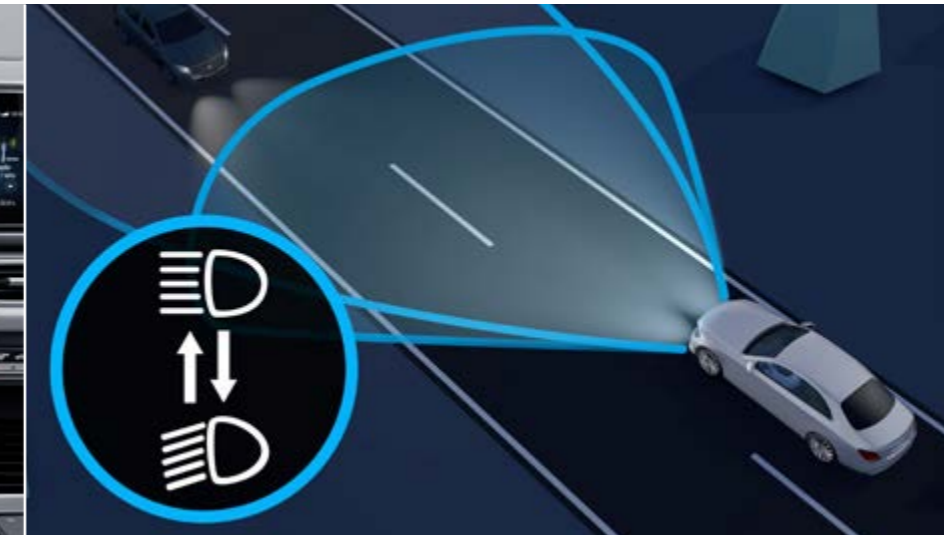
Ausstattungslinien im Überblick



Der neue GLE mit Diamantgrill mit Pins und Zierelement in Chrom und Frontschürze in der Fahrzeugfarbe mit Luftverteiler und Luftvorhang.



L3B – Multifunktions-Sportlenkrad
In Leder Nappa und Widescreen-Cockpit (868)



608 – Adaptiver Fernlicht-Assistent



362 – Kommunikationsmodul (LTE) zur Nutzung der Mercedes me connect Dienste



868 – Widescreen-Cockpit

Räder.



RZV – 20"-Leichtmetallräder im 5-Speichen-Design AMG – **Serienmäßig**



RZW – 20"-Leichtmetallräder im 5-Doppelspeichen-Design AMG – **Optional (EUR 315,—), mit P55 (EUR 0,—)**



RWA – 21"-Leichtmetallräder im Mehrspeichen-Design AMG – **Optional (EUR 940,—)**



RWB – 21"-Leichtmetallräder im Mehrspeichen-Design AMG – **Optional (EUR 1.250,—), mit P55 (EUR 940,—)**



RXS – 22"-Leichtmetallräder im 5-Speichen-Design AMG – **Optional (EUR 1.980,—)**



RXT – 22"-Leichtmetallräder im 5-Doppelspeichen-Design AMG – **Optional (EUR 2.295,—), mit P55 (EUR 1.980,—)**

Polsterung.



111A – Ledernachbildung ARTICO schwarz – **Serienmäßig**



134A – Ledernachbildung ARTICO espressobraun/schwarz – **Optional (EUR 210,—)**



135A – Ledernachbildung ARTICO macchiato beige/schwarz – **Optional (EUR 210,—)**



201A – Rauleder/Leder schwarz – **Optional (EUR 1.460,—), serienmäßig für GLE 580**



214A – Rauleder/Leder espressobraun/schwarz – **Optional (EUR 1.670,—), für GLE 580 (EUR 210,—)**



215A – Leder macchiato beige/schwarz – **Optional (EUR 1.670,—), für GLE 580 (EUR 210,—)**



951A – Leder Nappa schwarz – **Optional (EUR 3.650,—), für GLE 580 (EUR 1.250,—)**

Zierelemente.



H46 – Zierelemente aus Aluminium mit gebürsteter Oberfläche mit leichtem Längsschliff – **Serienmäßig**



H18 – Zierelemente Holz Linde anthrazit hochglänzend – **Optional (EUR 270,—)**



H22 – Zierelemente Holz Walnuss braun offenporig – **Optional (EUR 440,—)**



H31 – Zierelemente Holz Eiche anthrazit offenporig – **Optional (EUR 440,—)**



H35 – MANUFAKTUR Holz Esche geriegelt schwazr offenporig – **Optional (EUR 730,—)**



H34 – MANUFAKTUR Holz Linde lightlines braun glänzend – **Optional (EUR 1.040,—)**



H86 – AMG Carbonzier-elemente – **Optional (EUR 1.825,—)**



735 – Exklusives Zierelemente-Paket – **Optional (EUR 470,—)**



AMG Line Exterieur/ AMG Line Interieur.

Preis exkl. MwSt. und NoVA

EUR 2.825,—

bis EUR 3.555,—

Zustausstattung zu AMG Line Exterieur/
Standard Interieur:

- Sportsitze für Fahrer und Beifahrer mit spezieller Gestaltung der Sitzpolsterung
- Polsterung Ledernachbildung ARTICO/Mikrofaser DINAMICA schwarz
- Multifunktions-Sportlenkrad in Leder Nappa, unten abgeflacht und mit perforiertem Griffbereich
- AMG Sportpedale aus gebürstetem Edelstahl mit schwarzen Gumminoppen
- AMG Fussmatten in schwarzem Velours mit AMG Schriftzug

Serienausstattung

AMG Line Exterieur/Standard Interieur

AMG Line Exterieur/AMG Line Interieur

Ausstattungslinien im Überblick



Der neue GLE mit Diamantgrill mit Pins und Zierelement in Chrom und Frontschürze in der Fahrzeugfarbe mit Luftverteiler und Luftvorhang.



L5C – Multifunktions-Sportlenkrad in Leder Nappa und Widescreen-Cockpit (868)



U26 – AMG Fussmatten Velours mit AMG Schriftzug



362 – Kommunikationsmodul (LTE) zur Nutzung der Mercedes me connect Dienste



868 – Widescreen-Cockpit

Räder.



RZV – 20"-Leichtmetallräder im 5-Speichen-Design AMG – **Serienmäßig**



RZW – 20"-Leichtmetallräder im 5-Doppelspeichen-Design AMG – **Optional (EUR 315,—), mit P55 (EUR 0,—)**



RWA – 21"-Leichtmetallräder im Mehrspeichen-Design AMG – **Optional (EUR 940,—)**



RWB – 21"-Leichtmetallräder im Mehrspeichen-Design AMG – **Optional (EUR 1.250,—), mit P55 (EUR 940,—)**



RXS – 22"-Leichtmetallräder im 5-Speichen-Design AMG – **Optional (EUR 1.980,—)**



RXT – 22"-Leichtmetallräder im 5-Doppelspeichen-Design AMG – **Optional (EUR 2.295,—), mit P55 (EUR 1.980,—)**

Polsterung.



601A – Ledernachbildung ARTICO/Mikrofaser DINAMICA schwarz – **Serienmäßig**



801A – Leder Nappa/ Leder schwarz – **Optional (EUR 2.085,—), für GLE 580 (EUR 1.045,—)**



885A – Leder Nappa zweifarbig Leder weiss/ schwarz – **Optional (EUR 2.295,—), für GLE 580 (EUR 1.250,—)**

Serienausstattung

AMG Line Exterieur/Standard Interieur

AMG Line Exterieur/AMG Line Interieur

Ausstattungslinien im Überblick

Zierelemente.



H46 – Zierelemente aus Aluminium mit gebürsteter Oberfläche mit leichtem Längsschliff – **Serienmäßig**



H18 – Zierelemente Holz Linde anthrazit hochglänzend – **Optional (EUR 270,—)**



H22 – Zierelemente Holz Walnuss braun offenporig – **Optional (EUR 440,—)**



H31 – Zierelemente Holz Eiche anthrazit offenporig – **Optional (EUR 440,—)**



H35 – MANUFAKTUR Holz Esche geriegelt schwarz offenporig – **Optional (EUR 730,—)**



H34 – MANUFAKTUR Holz Linde lightlines braun glänzend – **Optional (EUR 1.040,—)**



H86 – AMG Carbonzier-elemente – **Optional (EUR 1.825,—)**



735 – Exklusives Zierelemente-Paket – **Optional (EUR 470,—)**



AMG

Der neue GLE

Mercedes-AMG.





Fahrleistung.

Die neuen GLE Modelle von Mercedes-AMG mit EQ Boost sind sehr begehrte Fahrzeuge, die aus vermeintlichen Gegensätzen bestehen: Hier treffen Sportlichkeit, Gelände- und Alltagstauglichkeit aufeinander. Als solche sind sie sowohl optisch als auch technisch echte Mercedes-AMG Fahrzeuge.

AMG Leistung Interieur.

Im Innern des Fahrzeugs spürt man deutlich das AMG Feeling in jedem Detail – hier begeistert das Interieur mit einer gekonnten Kombination von sichtbarer Sportlichkeit und spürbarem Komfort. Exklusive Design- und Ausstattungsmerkmale sowie hochwertige und präzise verarbeitete Materialien sorgen für ein luxuriöses Qualitätsempfinden und bieten das für AMG typische Potenzial an Begeisterung.



V8-Biturbomotor.

Der leistungsstarke 4,0-Liter-V8-Biturbomotor des Mercedes-AMG GLE 63 4MATIC+ und des Mercedes-AMG GLE 63 S 4MATIC+ steht für eine ausgezeichnete Beschleunigung und reines Fahrvergnügen. Der integrale Startergenerator ermöglicht neue Leistungsniveaus, die durch Boosting erreicht werden.

6-Zylinder-Reihenmotor.


Der 3,0-Liter-6-Zylinder-Reihenturbomotor und der dynamische AMG Performance 4MATIC+ Allradantrieb mit voll variabler Drehmomentverteilung im Mercedes-AMG GLE 53 4MATIC+ gewährleisten ein beeindruckendes Fahrerlebnis.

Wählen Sie Ihren Mercedes-AMG.



 GLE 53 4MATIC+.

435 PS / **320** kW >

 GLE 63 4MATIC+.

571 PS / **420** kW >

 GLE 63 S 4MATIC+.

612 PS / **450** kW >

GLE 53 4MATIC+.

435 PS/**320** kW

- AMG Performance Lenkrad in Leder Nappa
- AMG Fussmatten in schwarzem Velours mit AMG Schriftzug
- AMG 20"-Leichtmetallräder im 5-Speichen-Design
- Oberer Teil des Dashboard in ARTICO schwarz mit roten Ziernähten
- Polsterung in Ledernachbildung ARTICO/Mikrofaser DINAMICA AMG schwarz mit roten Kontrastnähten
- AMG Einstiegsleisten mit AMG Schriftzug
- AMG gebürstete Edelstahl-Sportpedale mit schwarzen Gumminoppen
- Rote Sicherheitsgurte
- AMG Performance-Abgasanlage schaltbar

AMG



GLE 53 4MATIC+

GLE 63 4MATIC+

GLE 63 S 4MATIC+

Ausstattungslinien im Überblick



651A – Ledernachbildung ARTICO/Mikrofaser
DINAMICA schwarz AMG



489 – AIRMATIC Paket



L6J – AMG Performance Lenkrad in Leder Nappa



AMG Einstiegsleisten mit AMG Schriftzug

Der Mercedes-AMG GLE 53 4MATIC+ hat einen AMG spezifischen Kühlergrill mit vertikalen Finnen in Hochglanzchrom, ein AMG Logo und eine dominant geformte Motorhaube mit breiten, stark konturierten Powerdomes.

Räder.



RZW – AMG 20"-Leichtmetallräder im 5-Doppelspeichen-Design – **Serienmäßig**



RRP – AMG 20"-Leichtmetallräder im 10-Speichen-Design – **Optional (EUR 210,—)**



RWD – AMG 21"-Leichtmetallräder im 5-Doppelspeichen-Design – **Optional (EUR 1.145,—)**



RWE – AMG 21"-Leichtmetallräder im 5-Doppelspeichen-Design – **Optional (EUR 1.460,—)**



RXU – AMG 22"-Schmiederräder im Kreuzspeichen-Design – **Optional (EUR 3.180,—)**



RXV – AMG 22"-Schmiederräder im Kreuzspeichen-Design – **Optional (EUR 3.705,—)**

Polsterung.



651A – Ledernachbildung
ARTICO/Mikrofaser DINAMICA
AMG schwarz – **Serienmäßig**



851A – AMG Leder Nappa
schwarz – **Optional**
(EUR 2.400,—)



854A – AMG Leder Nappa,
zweifarbige trüffelbraun/
schwarz – **Optional**
(EUR 2.610,—)



857A – AMG Leder Nappa
klassisch rot/schwarz –
Optional (EUR 2.610,—)



551A – AMG Leder Exklusiv
Nappa schwarz – **Optional**
(EUR 4.640,—)



554A – Leder Exklusiv Nappa,
zweifarbige trüffelbraun/
schwarz – **Optional**
(EUR 4.850,—)



557A – Leder Exklusiv Nappa
AMG klassisch rot/schwarz –
Optional (EUR 4.850,—)



561A – Leder Exklusiv Nappa
AMG Style schwarz –
Optional (EUR 4.900,—)



565A – AMG Leder Exklusiv
Nappa macchiato beige/
schwarz – **Optional**
(EUR 5.110,—)

Zierelemente.



H46 – Zierelemente aus Aluminium mit gebürsteter Oberfläche mit leichtem Längsschliff – **Serienmäßig**



H18 – Zierelemente Holz Linde anthrazit hochglänzend – **Optional (EUR 270,—)**



H31 – Zierelemente Holz Eiche anthrazit offenporig – **Optional (EUR 440,—)**



H22 – Zierelemente Holz Walnuss braun offenporig – **Optional (EUR 440,—)**



735 – Exklusives Zierelemente-Paket – **Optional (EUR 470,—)**



H35 – MANUFAKTUR Holz ESche geriegelt schwarz offenporig – **Optional (EUR 730,—)**



H34 – MANUFAKTUR Holz Linde lightlines braun glänzend – **Optional (EUR 1.040,—)**



H86 – AMG Carbonzierenlemente – **Optional (EUR 1.825,—)**

GLE 63 4MATIC+.

571 PS/**420** kW

- MULTIBEAM LED Scheinwerfer und LED-Rückleuchten
- Sitzheizung für Fahrer und Beifahrer
- AMG 20"-Leichtmetallräder im Mehrspeichen-Design
- Windschutzscheibenwaschanlage, beheizt
- Polsterung in AMG Leder Nappa schwarz
- AMG High-Performance-Bremssystem, grau lackierte Bremssättel mit weißem AMG Schriftzug
- AMG SPEEDSHIFT TCT 9G
- AMG ACTIVE RIDE CONTROL basierend auf AMG RIDE CONTROL+
- AMG elektronisches Sperrdifferenzial
- AMG Performance Lenkrad im 3-Speichen-Design in Leder Nappa schwarz
- Dashboard und Bordkanten an den Türen in Ledernachbildung ARTICO in Schwarz
- AMG Performance-Abgasanlage schaltbar

AMG



GLE 53 4MATIC+

GLE 63 4MATIC+

GLE 63 S 4MATIC+

Ausstattungslinien im Überblick



851A – AMG Leder Nappa schwarz



L6J – AMG Performance Lenkrad in Leder Nappa mit AMG Lenkradtasten



467 – AMG elektronisches Sperrdifferential Hinterachse

Der Mercedes-AMG GLE 64 4MATIC+ hat einen AMG spezifischen Kühlergrill mit vertikalen Finnen in Hochglanzchrom, ein AMG Logo und ein ausdrucksstarkes Konturendesign für die serienmäßigen MULTIBEAM LED (641/642).

Räder.



RRP – AMG 20"-Leichtmetallräder im 10-Speichen-Design – **Serienmäßig**



RWD – AMG 21"-Leichtmetall-
räder im 5-Doppelspeichen-
Design – **Optional**
(EUR 940,—)



RWE – AMG 21"-Leichtmetall-
räder im 5-Doppelspeichen-
Design – **Optional**
(EUR 1.250,—)



RXU – AMG 22"-Schmiede-
räder im Kreuzspeichen-
Design – **Optional**
(EUR 2.975,—)



RXV – AMG 22"-Schmiede-
räder im Kreuzspeichen-
Design – **Optional**
(EUR 3.495,—)

GLE 53 4MATIC+

GLE 63 4MATIC+

GLE 63 S 4MATIC+

Ausstattungslinien im Überblick



Polsterung.



851A – AMG Leder Nappa schwarz – **Serienmäßig**



854A – AMG Leder Nappa, zweifarbig trüffelbraun/schwarz – **Optional (EUR 210,—)**



857A – AMG Leder Nappa klassisch rot/schwarz – **Optional (EUR 210,—)**



551A – AMG Leder Exklusiv Nappa schwarz – **Optional (EUR 2.240,—)**



554A – Leder Exklusiv Nappa, zweifarbig trüffelbraun/schwarz – **Optional (EUR 2.450,—)**



557A – Leder Exklusiv Nappa AMG klassisch rot/schwarz – **Optional (EUR 2.450,—)**



561A – Leder Exklusiv Nappa AMG Style schwarz – **Optional (EUR 2.505,—)**



565A – AMG Leder Exklusiv Nappa macchiatobeige/schwarz – **Optional (EUR 2.710,—)**

GLE 53 4MATIC+

GLE 63 4MATIC+

GLE 63 S 4MATIC+

Ausstattungslinien im Überblick



Zierelemente.



H46 – Zierelemente aus Aluminium mit gebürsteter Oberfläche mit leichtem Längsschliff – **Serienmäßig**



H18 – Zierelemente Holz Linde anthrazit hochglänzend – **Optional (EUR 270,—)**



H31 – Zierelemente Holz Eiche anthrazit offenporig – **Optional (EUR 440,—)**



H22 – Zierelemente Holz Walnuss braun offenporig – **Optional (EUR 440,—)**



735 – Exklusives Zierelemente-Paket – **Optional (EUR 470,—)**



H35 – MANUFAKTUR Holz Esche geriegelt schwarz offenporig – **Optional (EUR 730,—)**



H34 – MANUFAKTUR Holz Linde lightlines braun glänzend – **Optional (EUR 1.040,—)**



H86 – AMG Carbonzierelemente – **Optional (EUR 1.825,—)**

GLE 63 S 4MATIC+.

612 PS/**450** kW

- AMG Performance Lenkrad im 3-Speichen-Design in Leder Nappa /Mikrofaser DINAMICA in Schwarz
- Sicherheitsgurte kristallgrau
- AMG elektronisches Sperrdifferenzial
- AMG Track Pace
- Polsterung in AMG Leder Exklusiv Nappa schwarz mit charakteristischen Farbhightlights: A-Band, Kontrastziernähte und Sicherheitsgurte kristallgrau
- Dashboard und Bordkanten an den Türen in Leder Nappa in Schwarz
- AMG 21"-Leichtmetallräder im 5-Speichen-Design
- AMG High-Performance-Bremssystem, rot lackierte Bremssättel mit schwarzem AMG Schriftzug
- AMG Driver's Package
- AMG Performance-Abgasanlage schaltbar

AMG



GLE 53 4MATIC+

GLE 63 4MATIC+

GLE 63 S 4MATIC+

Ausstattungslinien im Überblick



Das Modell Mercedes-AMG GLE 63 S



465 – AMG ACTIVE RIDE CONTROL+



U70 – Rot lackierte Bremssättel



Y04 – Sicherheitsgurte kristallgrau

GLE 53 4MATIC+

GLE 63 4MATIC+

GLE 63 S 4MATIC+

Ausstattungslinien im Überblick



Räder.



RWD – AMG 21"-Leichtmetallräder im 5-Doppelspeichen-Design – **Serienmäßig**



RWE – AMG 21"-Leichtmetall-
räder im 5-Doppelspeichen-
Design – **Optional**
(EUR 315,—)



RXU – AMG 22"-Schmiede-
räder im Kreuzspeichen-
Design – **Optional**
(EUR 2.035,—)



RXV – AMG 22"-Schmiede-
räder im Kreuzspeichen-
Design – **Optional**
(EUR 2.555,—)

Polsterung.



571A – Leder Exklusiv Nappa AMG Style schwarz – **Serienmäßig**



551A – AMG Leder Exklusiv Nappa schwarz – **Optional (EUR 0,—)**



554A – Leder Exklusiv Nappa, zweifarbig trüffelbraun/schwarz – **Optional (EUR 210,—)**



557A – Leder Exklusiv Nappa klassisch rot/schwarz – **Optional (EUR 210,—)**



561A – Leder Exklusiv Nappa AMG Style schwarz – **Optional (EUR 415,—)**



565A – AMG Leder Exklusiv Nappa macchiatobeige/schwarz – **Optional (EUR 625,—)**

GLE 53 4MATIC+

GLE 63 4MATIC+

GLE 63 S 4MATIC+

Ausstattungslinien im Überblick



Zierelemente.



H46 – Zierelemente aus Aluminium mit gebürsteter Oberfläche mit leichtem Längsschliff – **Serienmäßig**



H18 – Zierelemente Holz Linde anthrazit hochglänzend – **Optional (EUR 270,—)**



H31 – Zierelemente Holz Eiche anthrazit offenporig – **Optional (EUR 440,—)**



H22 – Zierelemente Holz Walnuss braun offenporig – **Optional (EUR 440,—)**



735 – Exklusives Zierelemente-Paket – **Optional (EUR 470,—)**



H35 – MANUFAKTUR Holz Esche geriegelt schwarz offenporig – **Optional (EUR 730,—)**



H34 – MANUFAKTUR Holz Linde lightlines braun glänzend – **Optional (EUR 1040,—)**



H86 – AMG Carbonzierelemente – **Optional (EUR 1825,—)**

Der neue GLE

Preise.



Wählen Sie einen Motor.



Benzin.



Diesel.



Hybrid.



Benzinmotoren.

	Modellnummer	Leistung in kW (PS)	Hubraum in cm ³	Getriebe	Verbrauch*	CO ₂ -Emissionen in g/km*	NoVA-Satz	Preis inkl. NoVA & MwSt. Preis exkl. NoVA & MwSt.
GLE 450 4MATIC	167.159	270 (367)	2999	9G-TRONIC Automatik	9.2	209	20%	EUR 88.857,— EUR 62.690,65
GLE 580 4MATIC	167.186	360 (489)	3982	9G-TRONIC Automatik	10.9	247	28%	EUR 118.085,— EUR 77.510,20
AMG GLE 53 4MATIC+	167.161	320 (435)	2999	AMG SPEEDSHIFT TCT 9G	10.6	241	27%	EUR 108.588,— EUR 71.821,92
AMG GLE 63 4MATIC+	167.188	420 (571)	3982	AMG SPEEDSHIFT TCT 9G	12.1	276	34%	EUR 170.690,— EUR 109.307,19
AMG GLE 63 S 4MATIC+	167.189	450 (612)	3982	AMG SPEEDSHIFT TCT 9G	12.2	277	34%	EUR 183.910,— EUR 117.915,03

* Die angegebenen Werte wurden nach dem vorgeschriebenen Messverfahren ermittelt. Es handelt sich um „WLTP-CO₂-Werte“ i.S.v. Art. 2 Nr. 3 Durchführungsverordnung (EU) 2017/1153. Die Kraftstoffverbrauchswerte wurden auf Basis dieser Werte errechnet. Der Stromverbrauch wurde auf der Grundlage der VO 692/2008/EG ermittelt. Die Angaben beziehen sich nicht auf ein einzelnes Fahrzeug und sind nicht Bestandteil des Angebots, sondern dienen allein Vergleichszwecken zwischen verschiedenen Fahrzeugtypen. Die Werte variieren in Abhängigkeit der gewählten Sonderausstattungen.

Sämtliche Preise in dieser Preisliste sind nicht kartellgebunden und stellen unverbindliche Preisempfehlungen dar. Sie verstehen sich freibleibend jeweils für das serienmäßige Fahrzeug ab österreichischer Vertretung. Die Kaufpreise für Sonderausstattungen gelten nur für den Einbau im Herstellerwerk. Änderung in Konstruktion und Ausstattung sowie Satz- und Druckfehler vorbehalten.

Die Fahrzeug-Listenpreise inkl. NoVA und 20 % MwSt. berücksichtigen die Bestimmungen des Normverbrauchsabgabegesetzes in der jeweils gültigen Fassung. Die Sonderausstattungspreise sind Listenpreise exkl. NoVA und 20 % MwSt. Zur Errechnung der Bruttopreise sind der modellabhängige Faktor für die NoVA sowie 20 % MwSt. hinzuzurechnen. Dieser Faktor ist abhängig von Getriebeart, Reifendimension und dem entsprechenden Rollwiderstand des Reifens.

Die Verfügbarkeit des Kommunikationsmoduls (LTE) ist für bestimmte Fahrzeuge aufgrund von Lieferengpässen vorübergehend eingeschränkt. Bitte beachten Sie, dass insbesondere die Dienste von Mercedes me connect inklusive Notrufsystem (eCall) in den betroffenen Fahrzeugen nicht verfügbar sind. Laufende aktuelle Informationen erhalten Sie bei Ihrem Mercedes-Benz Händler.

Dieselmotoren.

	Modellnummer	Leistung in kW (PS)	Hubraum in cm ³	Getriebe	Serienausstattung			
					Verbrauch*	CO ₂ -Emissionen in g/km*	NoVA-Satz	Preis inkl. NoVA & MwSt. Preis exkl. NoVA & MwSt.
GLE 300 d 4MATIC	167.109	200 (272)	1993	9G-TRONIC Automatik	6.8	178	14%	EUR 79.304,— EUR 59.443,61
GLE 400 d 4MATIC	167.123	243 (330)	2925	9G-TRONIC Automatik	7.7	202	19%	EUR 93.286,— EUR 66.630,43

* Die angegebenen Werte wurden nach dem vorgeschriebenen Messverfahren ermittelt. Es handelt sich um „WLTP-CO₂-Werte“ i.S.v. Art. 2 Nr. 3 Durchführungsverordnung (EU) 2017/1153. Die Kraftstoffverbrauchswerte wurden auf Basis dieser Werte errechnet. Der Stromverbrauch wurde auf der Grundlage der VO 692/2008/EG ermittelt. Die Angaben beziehen sich nicht auf ein einzelnes Fahrzeug und sind nicht Bestandteil des Angebots, sondern dienen allein Vergleichszwecken zwischen verschiedenen Fahrzeugtypen. Die Werte variieren in Abhängigkeit der gewählten Sonderausstattungen.

Sämtliche Preise in dieser Preisliste sind nicht kartellgebunden und stellen unverbindliche Preisempfehlungen dar. Sie verstehen sich freibleibend jeweils für das serienmäßige Fahrzeug ab österreichischer Vertretung. Die Kaufpreise für Sonderausstattungen gelten nur für den Einbau im Herstellerwerk. Änderung in Konstruktion und Ausstattung sowie Satz- und Druckfehler vorbehalten.

Die Fahrzeug-Listenpreise inkl. NoVA und 20 % MwSt. berücksichtigen die Bestimmungen des Normverbrauchsabgabegesetzes in der jeweils gültigen Fassung. Die Sonderausstattungspreise sind Listenpreise exkl. NoVA und 20 % MwSt. Zur Errechnung der Bruttopreise sind der modellabhängige Faktor für die NoVA sowie 20 % MwSt. hinzuzurechnen. Dieser Faktor ist abhängig von Getriebeart, Reifendimension und dem entsprechenden Rollwiderstand des Reifens.

Die Verfügbarkeit des Kommunikationsmoduls (LTE) ist für bestimmte Fahrzeuge aufgrund von Lieferengpässen vorübergehend eingeschränkt. Bitte beachten Sie, dass insbesondere die Dienste von Mercedes me connect inklusive Notrufsystem (eCall) in den betroffenen Fahrzeugen nicht verfügbar sind. Laufende aktuelle Informationen erhalten Sie bei Ihrem Mercedes-Benz Händler.

Hybridmotoren.

	Modellnummer	Leistung in kW (PS)	Elektrische Leistung in kW (PS)	Hubraum in cm ³	Getriebe	Serienausstattung			
						Verbrauch*	CO ₂ -Emissionen in g/km*	NoVA-Satz	Preis inkl. NoVA & MwSt. Preis exkl. NoVA & MwSt.
GLE 350 de 4MATIC	167.117	143 (190)	100 (136)	1950	9G-TRONIC Automatik	0.7	19	0%	EUR 82.440,— EUR 68.700,—
GLE 350 e 4MATIC	167.154	155 (211)	100 (136)	1991	9G-TRONIC Automatik	0.9	21	0%	EUR 80.100,— EUR 66.750,—


* Die angegebenen Werte wurden nach dem vorgeschriebenen Messverfahren ermittelt. Es handelt sich um „WLTP-CO₂-Werte“ i.S.v. Art. 2 Nr. 3 Durchführungsverordnung (EU) 2017/1153. Die Kraftstoffverbrauchswerte wurden auf Basis dieser Werte errechnet. Der Stromverbrauch wurde auf der Grundlage der VO 692/2008/EG ermittelt. Die Angaben beziehen sich nicht auf ein einzelnes Fahrzeug und sind nicht Bestandteil des Angebots, sondern dienen allein Vergleichszwecken zwischen verschiedenen Fahrzeugtypen. Die Werte variieren in Abhängigkeit der gewählten Sonderausstattungen.

Der zertifizierte elektrische Verbrauch wird in der Regel mit maximaler AC Ladeleistung durch ein Mode 3 Kabel bestimmt. Daher wird empfohlen, Fahrzeuge mit einer HV-Batterie bevorzugt an einer Wallbox oder einer AC-Ladestation mit einem Mode 3 Kabel zu laden, um kürzere Ladezeiten und einen besseren Ladewirkungsgrad zu erreichen.

Sämtliche Preise in dieser Preisliste sind nicht kartellgebunden und stellen unverbindliche Preisempfehlungen dar. Sie verstehen sich freibleibend jeweils für das serienmäßige Fahrzeug ab österreichischer Vertretung. Die Kaufpreise für Sonderausstattungen gelten nur für den Einbau im Herstellerwerk. Änderung in Konstruktion und Ausstattung sowie Satz- und Druckfehler vorbehalten.

Die Fahrzeug-Listenpreise inkl. NoVA und 20 % MwSt. berücksichtigen die Bestimmungen des Normverbrauchsabgabegesetzes in der jeweils gültigen Fassung. Die Sonderausstattungspreise sind Listenpreise exkl. NoVA und 20 % MwSt. Zur Errechnung der Bruttopreise sind der modellabhängige Faktor für die NoVA sowie 20 % MwSt. hinzuzurechnen. Dieser Faktor ist abhängig von Getriebeart, Reifendimension und dem entsprechenden Rollwiderstand des Reifens.

Die Verfügbarkeit des Kommunikationsmoduls (LTE) ist für bestimmte Fahrzeuge aufgrund von Lieferengpässen vorübergehend eingeschränkt. Bitte beachten Sie, dass insbesondere die Dienste von Mercedes me connect inklusive Notrufsystem (eCall) in den betroffenen Fahrzeugen nicht verfügbar sind. Laufende aktuelle Informationen erhalten Sie bei Ihrem Mercedes-Benz Händler.



Der neue GLE

Sonder-
ausstattung.



Ausstattungs Pakete.

Advantage-Paket.

(PYM)

[> Mehr erfahren](#)

Premium-Paket.

(PYN)

[> Mehr erfahren](#)

Premium-Plus-Paket.

(PYO)

[> Mehr erfahren](#)

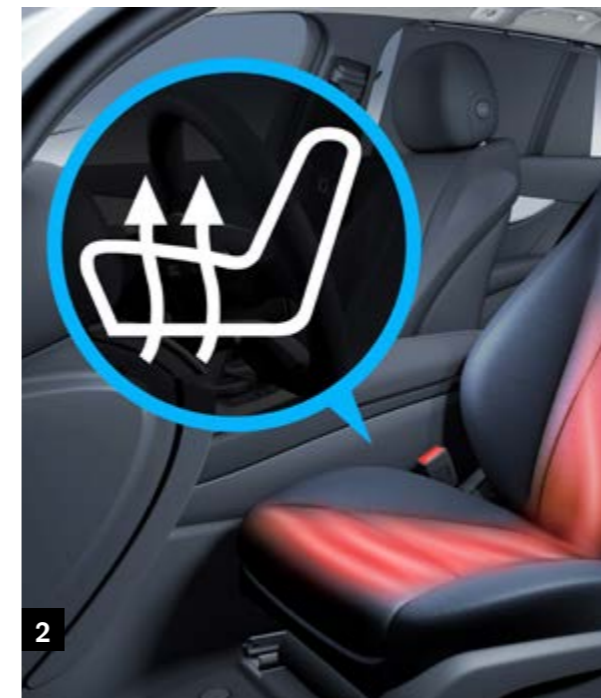
Advantage-Paket.

Preis exkl. MwSt. und NoVA

EUR **720,-**

1 234 - Totwinkel-Assistent.

2 873 - Sitzheizung für Fahrer und Beifahrer.



Premium-Paket.

Preis exkl. MwSt. und NoVA

EUR **1.420,-**
bis EUR **1.845,-**

Inhalt Advantage-Paket



- 1** P47 - Park-Paket mit 360°-Kamera.
- 2** P64 - Memory-Paket.



Premium-Plus-Paket.

Preis exkl. MwSt. und NoVA

EUR **3.920,-**
bis EUR **4.320,-**

Inhalt Advantage-Paket



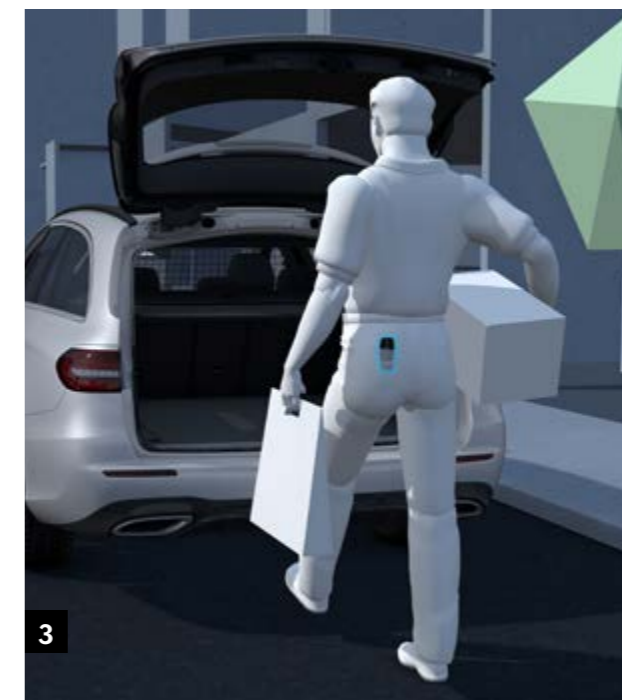
Inhalt des Sorglos-Pakets



1 413 - Panorama-Schiebedach.

2 810 - Burmester® Surround-Soundsystem.

3 P17 - KEYLESS-GO Komfort-Paket.



Night-Paket mit AMG Line.

Preis exkl. MwSt. und NoVA

EUR **415,-**

- 1** Diamantgrill mit Pins in Silberchrom, Einzellamelle in Hochglanzschwarz lackiert.
- 2** AMG 20"-Leichtmetallräder im 5-Doppelspeichen-Design (RTG) in Hochglanzschwarz lackiert.
Optional: AMG 21"-Leichtmetallräder im Mehrspeichen-Design (RTG) in Hochglanzschwarz lackiert.
Optional: AMG 22"-Leichtmetallräder im 5-Doppelspeichen-Design (RTG) in Hochglanzschwarz lackiert.
- 3** AMG Frontschürze im A-Flügel-Design mit Einleger in Hochglanzschwarz.
- 4** AMG Heckschürze mit Diffusoroptik und Zierelement in Schwarz und Einleger in Hochglanzschwarz.
- 5** Lufteinlässe im Kühlergrill und im Stossfänger in Hochglanzschwarz.
- 6** Dachreling in Mattschwarz.
- 7** Zierelemente an den Fenstereinfassungen und Bordkanten in Schwarz.
- 8** Aussenspiegelgehäuse in Hochglanzschwarz lackiert.
- 9** Dunkel getönte Wärmeschutzverglasung von der B-Säule.



AMG Night-Paket.

Preis exkl. MwSt. und NoVA

EUR **375,—**
bis EUR **585,—**

- 1** Frontsplitter und Zierelemente in der AMG Frontschürze in Hochglanzschwarz.
- 2** Aussenspiegelgehäuse in Hochglanzschwarz lackiert.
- 3** AMG Seitenschweller-Einleger in Hochglanzschwarz.
- 4** Dichtleiste an den Fenstern in Hochglanzschwarz.
- 5** Zierelemente in der AMG Frontschürze in Hochglanzschwarz.
- 6** Dachreling in Mattschwarz.
- 7** Dunkel getönte Wärmeschutzverglasung von der B-Säule.
- 8** AMG Abgasanlage mit zwei schwarzen, verchromten, runden (53) oder rechteckigen (63/63 S) Doppelendrohrzieren.



Lack.



040U - schwarz - **Serienmäßig**



149U - polarweiss - **Optional (EUR 315,—)**



197U - obsidianschwarz - **Optional (EUR 920,—)**



890U - cavansitblau - **Optional (EUR 920,—)**



989U - smaragdgrün - **Optional (EUR 920,—)**



992U - selenitgrau - **Optional (EUR 920,—)**



859U - Mojavesilber - **Optional (EUR 920,—)**



996U - MANUFAKTUR hyazinthrot metallic - **Optional (EUR 1.295,—)**



799U - MANUFAKTUR diamantweiß bright - **Optional (EUR 1.730,—)**

Ausstattungslinien und Pakete.

CODE	AUSSTATTUNG	Preis in EUR exkl. NoVA und MwSt.	GLE 300 d 4MATIC	GLE 350 de 4MATIC	GLE 400 d 4MATIC	GLE 350 e 4MATIC	GLE 450 4MATIC	GLE 580 4MATIC	AMG GLE 53 4MATIC+	AMG GLE 63 4MATIC+	AMG GLE 63 S 4MATIC+
PYG	AMG Line Exterior	—,—	S	I	S	I	I	I	I	I	I
		3.235,—	I	●	I	●	●	I	I	I	I
		2.505,—	I	I	I	I	I	●	I	I	I
PYH	AMG Line Exterior + AMG Line Interieur	325,—	●	I	●	I	I	I	I	I	I
		3.555,—	I	●	I	●	●	I	I	I	I
		2.825,—	I	I	I	I	I	●	I	I	I
PYM	Advantage-Paket	720,—	●	●	●	●	●	●	I	I	I
PYN	Premium-Paket	1.845,—	●	●	●	●	●	I	I	I	I
		1.720,—	I	I	I	I	I	●	I	I	I
		1.545,—	I	I	I	I	I	I	●	I	I
		1.420,—	I	I	I	I	I	I	I	●	●

Ausstattungslinien und Pakete.

CODE	AUSSTATTUNG	Preis in EUR exkl. NoVA und MwSt.										
			GLE 300 d 4MATIC	GLE 350 de 4MATIC	GLE 400 d 4MATIC	GLE 350 e 4MATIC	GLE 450 4MATIC	GLE 580 4MATIC	AMG GLE 53 4MATIC+	AMG GLE 63 4MATIC+	AMG GLE 63 S 4MATIC+	
PYO	Premium-Plus-Paket	4.320,-	●	●	●	●	●	—	—	—	—	—
		4.200,-	—	—	—	—	—	●	—	—	—	—
		3.920,-	—	—	—	—	—	—	●	—	—	—
		3.920,-	—	—	—	—	—	—	—	—	●	●
PYQ	Executive Heckpaket Plus	2.490,-	●	—	—	—	—	—	—	—	—	—
		2.490,-	—	—	●	—	●	—	—	—	—	—
		1.870,-	—	—	—	—	—	●	●	—	—	—
		Mit PYG/PYH	2.200,-	●	—	●	—	●	—	—	—	—
P55	Night-Paket	415,-	●	●	●	●	●	●	—	—	—	—

Ausstattungslinien und Pakete.

CODE	AUSSTATTUNG	Preis in EUR exkl. NoVA und MwSt.	GLE 300 d 4MATIC	GLE 350 de 4MATIC	GLE 400 d 4MATIC	GLE 350 e 4MATIC	GLE 450 4MATIC	GLE 580 4MATIC	AMG GLE 53 4MATIC+	AMG GLE 63 4MATIC+	AMG GLE 63 S 4MATIC+
P60	AMG Night-Paket	585,—	—	—	—	—	—	—	—	●	●
		375,—	—	—	—	—	—	—	●	—	—

Optionen.

CODE	AUSSTATTUNG	Preis in EUR exkl. NoVA und MwSt.	GLE 300 d 4MATIC	GLE 350 de 4MATIC	GLE 400 d 4MATIC	GLE 350 e 4MATIC	GLE 450 4MATIC	GLE 580 4MATIC	AMG GLE 53 4MATIC+	AMG GLE 63 4MATIC+	AMG GLE 63 S 4MATIC+
B14	AMG Carbon-Motorabdeckung	780,—	—	—	—	—	—	—	—	●	●
L6G	AMG Performance Lenkrad in Mikrofaser DINAMICA	510,—	—	—	—	—	—	—	●	●	—
		105,—	—	—	—	—	—	—	—	—	●
	Mit P71	—,—	—	—	—	—	—	—	○	○	—
L6H	AMG Performance Lenkrad in Carbon/Mikrofaser DINAMICA	855,—	—	—	—	—	—	—	—	●	—
		415,—	—	—	—	—	—	—	—	—	●
	Mit P71	345,—	—	—	—	—	—	—	—	●	—
L6K	AMG Performance Lenkrad in Leder Nappa/Mikrofaser DINAMICA	440,—	—	—	—	—	—	—	●	●	—
250	AMG Driver's Package	1.980,—	—	—	—	—	—	—	—	●	S
465	AMG Active Ride Control	2.920,—	—	—	—	—	—	—	●	S	S
B07	AMG Keramikbremssystem	4.380,—	—	—	—	—	—	—	—	●	●
P71	AMG Dynamic Plus Package	5.165,—	—	—	—	—	—	—	●	—	—
	Nicht mit 875	2.295,—	—	—	—	—	—	—	—	●	—
260	Entfernung des Fahrzeugtypenschildes auf dem Kofferraum	—,—	○	—	○	—	○	○	○	○	○
261	Entfernung der Embleme seitlich am Vorderkotflügel (AMG)	—,—	—	—	—	—	—	—	○	○	○
846	Beleuchtete Trittbretter in Aluminiumoptik mit Gumminoppen	650,—	●	●	●	●	●	●	●	●	●
550	Anhängerkupplung mit ESP® Anhängerstabilisierung	1.000,—	●	●	●	●	●	●	●	●	●
553	Anhänger-Rangierassistent	365,—	●	●	●	●	●	●	●	●	●
	Nur mit 550 und P47										

Optionen.

CODE	AUSSTATTUNG	Preis in EUR exkl. NoVA und MwSt.	GLE 300 d 4MATIC	GLE 350 de 4MATIC	GLE 400 d 4MATIC	GLE 350 e 4MATIC	GLE 450 4MATIC	GLE 580 4MATIC	AMG GLE 53 4MATIC+	AMG GLE 63 4MATIC+	AMG GLE 63 S 4MATIC+
413	Panorama-Schiebedach	1.670,—	●	●	●	●	●	●	●	●	●
	Mit PYO	—,—	○	○	○	○	○	○	○	○	○
642	MULTIBEAM LED	1.170,—	●	●	●	●	●	●	●	S	S
	Mit PYN/PYO	—,—	○	○	○	○	○	○	○	—	—
669	Klappbares Reserverad	315,—	—	—	●	—	●	●	●	●	●
	Nicht mit 690/847/B51/B07										
690	Notrad	85,—	●	—	—	—	●	●	—	—	—
	Nicht mit 669/847/B51/U28										
297	Elektrische Sonnenblenden in den Hintertüren, links und rechts	680,—	●	●	●	●	●	●	●	●	●
597	Windschutzscheibe, beheizt	605,—	●	—	—	—	●	●	●	●	●
874	Adaptives Scheibenwischsystem MAGIC VISION CONTROL	405,—	●	●	●	●	●	●	●	—	—
	Nicht mit 875	230,—	—	—	—	—	—	—	—	●	●
875	Windschutzscheibenwaschanlage, beheizt	175,—	●	●	●	●	●	●	●	S	S
P49	Spiegel-Paket	—,—	S	S	S	S	S	S	S	S	S
	Mit PYM/PYN/PYO										
PAF	Akustik-Komfort-Paket	1.250,—	●	●	●	●	●	●	●	●	●

Optionen.

CODE	AUSSTATTUNG	Preis in EUR exkl. NoVA und MwSt.	GLE 300 d 4MATIC	GLE 350 de 4MATIC	GLE 400 d 4MATIC	GLE 350 e 4MATIC	GLE 450 4MATIC	GLE 580 4MATIC	AMG GLE 53 4MATIC+	AMG GLE 63 4MATIC+	AMG GLE 63 S 4MATIC+
311	Temperierter Cupholder vorne	220,-	●	●	●	●	●	●	●	●	●
307	Temperierter Cupholder hinten	220,-	●	●	●	●	●	●	●	●	●
51U	Innenhimmel Stoff schwarz Nicht mit 55U/58U/61U/565A Mit P29/284A/885A	365,- —,-	● ○	● ○	● ○	● ○	● ○	● ○	S 	S 	○
61U	Dachhimmel aus schwarzer Mikrofaser DINAMICA Nur mit 543 Nicht mit 135A/215A/51U/55U/58U	1670,-	●	●	●	●	●	●	●	●	●
228	Standheizung Nur verfügbar für LHD	1270,-	●	—	●	—	●	●	●	●	●
443	Lenkradheizung Nicht mit L5C/L6G/U88 Mit P71	270,- —,-	● 	● 	● 	● 	● 	● 	● ○	● ○	○

Optionen.

CODE	AUSSTATTUNG	Preis in EUR exkl. NoVA und MwSt.	GLE 300 d 4MATIC	GLE 350 de 4MATIC	GLE 400 d 4MATIC	GLE 350 e 4MATIC	GLE 450 4MATIC	GLE 580 4MATIC	AMG GLE 53 4MATIC+	AMG GLE 63 4MATIC+	AMG GLE 63 S 4MATIC+
581	Klimatisierungsautomatik THERMOTRONIC Nicht mit 580	700,—	●	●	●	●	●	●	●	●	●
P68	Wärme-Komfort-Paket Mit PYM/PYN/PYO	930,— 555,—	●	●	●	●	●	●	●	●	●
541	Laderaumabdeckung inklusive EASY-PACK Sicherheitsnetz Nicht mit 723/847	210,—	●	●	●	●	●	●	●	●	●
892	Abschliessbarer Laderaumboden Nicht mit 847	75,—	●	—	●	—	●	●	●	●	●
U40	Trennnetz	115,—	●	●	●	●	●	●	●	●	●
463	Head-up-Display Mit PAU	1.135,— —,—	●	●	●	●	●	●	●	●	●
77B	MBUX Interieur-Assistent Nicht mit 811 Mit PAU	315,— —,—	●	●	●	●	●	●	●	●	●
L3D	Multifunktionslenkrad Holz/Leder Nur mit H22/H31/H34	615,—	●	●	●	●	●	●	—	—	—

Optionen.

CODE	AUSSTATTUNG	Preis in EUR exkl. NoVA und MwSt.	GLE 300 d 4MATIC	GLE 350 de 4MATIC	GLE 400 d 4MATIC	GLE 350 e 4MATIC	GLE 450 4MATIC	GLE 580 4MATIC	AMG GLE 53 4MATIC+	AMG GLE 63 4MATIC+	AMG GLE 63 S 4MATIC+
U88	AMG Lenkradtasten Nicht mit 443	365,—	—	—	—	—	—	—	●	S	S
567	Fondsitze elektrisch einstellbar Mit PYO	1.250,— —,—	● ○	● —	● ○	● —	● ○	● ○	● ○	● —	● —
P08	Komfort-Paket hinten Mit P11	835,— —,—	● ○	● ○	● ○	● ○	● ○	● ○	● ○	● ○	● ○
P11	Komfort-Paket Plus hinten	1.855,—	●	●	●	●	●	●	●	●	●
P64	Memory-Paket Mit PYN/PYO/PYQ	—,—	● ○	● ○	● ○	● ○	● ○	● ○	● ○	● ○	● ○
872	Sitzheizung im Fond	375,—	●	●	●	●	●	●	●	●	●
873	Sitzheizung für Fahrer und Beifahrer Mit PYM/PYN/PYO	375,— —,—	● ○	● ○	● ○	● ○	● ○	● ○	● ○	● ○	● ○
401	Sitzklimatisierung vorne Nicht mit 873 Mit PYM/PYN/PYO	1.145,— 770,—	● ●	● ●	● ●	● ●	● ●	● ●	● ●	● ●	● ●
293	Sidebags im Fond	355,—	●	●	●	●	●	●	●	●	●

Optionen.

CODE	AUSSTATTUNG	Preis in EUR exkl. NoVA und MwSt.	GLE 300 d 4MATIC	GLE 350 de 4MATIC	GLE 400 d 4MATIC	GLE 350 e 4MATIC	GLE 450 4MATIC	GLE 580 4MATIC	AMG GLE 53 4MATIC+	AMG GLE 63 4MATIC+	AMG GLE 63 S 4MATIC+
682	Feuerlöscher	125,—	●	●	●	●	●	●	●	●	●
70B	Warnweste für den Fahrer	5,—	●	●	●	●	●	●	●	●	●
23P	Fahrassistenz-Paket Nicht mit P20/234 Nur mit PYM/PYN/PYO	1.385,—	●	●	●	●	●	●	●	●	●
P20	Fahrassistenz-Paket Plus Nur mit PYM/PYN/PYO	1.910,—	●	●	●	●	●	●	●	●	●
P47	Park-Paket mit 360°-Kamera Mit PYM/PYN/PYO	—,—	○	○	○	○	○	○	○	○	○
B80	Ladekabel für Haushaltssteckdose, Mode 2, 8 m, glatt	75,—	—	●	—	●	—	—	—	—	—
489	AIRMATIC Paket	1.875,— 1.785,—	●	●	●	●	—	S	—	—	—

Optionen.

CODE	AUSSTATTUNG	Preis in EUR exkl. NoVA und MwSt.	GLE 300 d 4MATIC	GLE 350 de 4MATIC	GLE 400 d 4MATIC	GLE 350 e 4MATIC	GLE 450 4MATIC	GLE 580 4MATIC	AMG GLE 53 4MATIC+	AMG GLE 63 4MATIC+	AMG GLE 63 S 4MATIC+
490	E-Active Body Control Nur mit 481/489	6.780,—	—	—	●	—	●	●	—	—	—
481	Unterschutz	135,—	●	—	●	—	●	●	—	—	—
430	ON- und OFFROAD-Paket Inklusive 481	1.980,—	—	—	●	—	●	●	—	—	—
U68	Sportlicher Motorsound Nicht mit 811	365,—	●	—	●	—	●	●	—	—	—

Der neue GLE

Technische Daten.



Technische Daten Benzin.

	GLE 350 e 4MATIC	GLE 450 4MATIC	GLE 580 4MATIC	GLE AMG 53 4MATIC+	GLE AMG 63 4MATIC+	GLE AMG 63 S 4MATIC+
MOTOR.						
Zylinderanordnung	R4	R6	V8	R6	V8	V8
Hubraum (cm ³)	1991	2999	3982	2999	3982	3982
Nennleistung kW [PS]	155 [211]	270 [367]	360 [489]	320 [435]	420 [571]	450 [612]
Nennleistung kW [PS] - Elektromotor	100 [136]	16 [22]	16 [22]	16 [22]	16 [22]	16 [22]
Nenndrehmoment Nm	350/1.600-4.000	500/1.600-4.500	700/2.000-4.000	520/1.800-5.800	750/2.250-5.000	850/2.500-4.500
Nenndrehmoment Nm - Elektromotor	440	250	250	250	250	250
Tankinhalt (l)	65	85	85	85	85	85
GETRIEBE.						
	9G-TRONIC	9G-TRONIC	9G-TRONIC	AMG SPEEDSHIFT TCT 9G	AMG SPEEDSHIFT TCT 9G	AMG SPEEDSHIFT TCT 9G
FAHRLEISTUNG.						
Höchstgeschwindigkeit (km/h)	210	250	250	250	250	280
0 auf 100 km/h (s)	6.9	5.7	4.9	5.3	4.0	3.8
VERBRAUCH UND EMISSIONSAUSSTOSS.						
Emissionsklasse	EURO 6D-ISC-FCM	EURO 6D-ISC-FCM	EURO 6D-ISC-FCM	EURO 6D-ISC-FCM	EURO 6D-ISC-FCM	EURO 6D-ISC-FCM
CO ₂ -Emission kombiniert ¹		249,0-209,0	291,0-247,0	251,0-241,0	286,0-276,0	286,0-277,0
CO ₂ -Emission kombiniert gewichtet ¹	29,0-21,0					
Verbrauch kombiniert ¹		10,9-9,2	12,8-10,9	11,0-10,6	12,6-12,1	12,6-12,2
Verbrauch kombiniert gewichtet ¹	1,3-0,9					
MASSE (KG).						
Leergewicht/Zuladung/Zulässiges Gesamtgewicht (kg) ²	2.605/605/3.210	2.230/770/3.000	2.355/745/3.100	2.305/745/3.050	2.415/700/3.120	2.420/700/3.120
Maximale Dachlast (kg)	100	100	100	100	100	100
Anhänger gebremst/ungebremst*	2.700/750	2.700/750	2.700/750	3.500/750	3.500/750	3.500/750

¹Die angegebenen Werte wurden nach dem vorgeschriebenen Messverfahren ermittelt. Es handelt sich um „WLTP-CO₂-Werte“ i.S.v. Art. 2 Nr. 3 Durchführungsverordnung (EU) 2017/1153. Die Kraftstoffverbrauchswerte wurden auf Basis dieser Werte errechnet. Der Stromverbrauch wurde auf der Grundlage der VO 692/2008/EG ermittelt. Die Angaben beziehen sich nicht auf ein einzelnes Fahrzeug und sind nicht Bestandteil des Angebots, sondern dienen allein Vergleichszwecken zwischen verschiedenen Fahrzeugtypen. Die Werte variieren in Abhängigkeit der gewählten Sonderausstattungen.

Der zertifizierte elektrische Verbrauch wird in der Regel mit maximaler AC Ladeleistung durch ein Mode 3 Kabel bestimmt. Daher wird empfohlen, Fahrzeuge mit einer HV-Batterie bevorzugt an einer Wallbox oder einer AC-Ladestation mit einem Mode 3 Kabel zu laden, um kürzere Ladezeiten und einen besseren Ladewirkungsgrad zu erreichen.

²Masse des Kraftfahrzeugs in fahrbereitem Zustand mit dem zu mindestens 90 % seines Fassungsvermögens gefüllten Kraftstofftank, zuzüglich der Masse des Fahrers (per Gesetz pauschal mit 75 kg veranschlagt), des Kraftstoffs und der Flüssigkeiten, ausgestattet mit der Standardausrüstung gemäß den Herstellerangaben sowie, sofern vorhanden, der Masse des Aufbaus, des Fahrerhauses, der Anhangvorrichtung und des Ersatzrads/der Ersatzrader sowie des Werkzeugs. Sonderausstattungen, Zusatzausrüstungen und Zubehör können einen Einfluss auf Gewicht, verbleibende Nutzlast, Rollwiderstand, Aerodynamik usw. haben und damit auch die Verbrauchs- und CO₂-Werte beeinflussen.

Technische Daten Diesel.

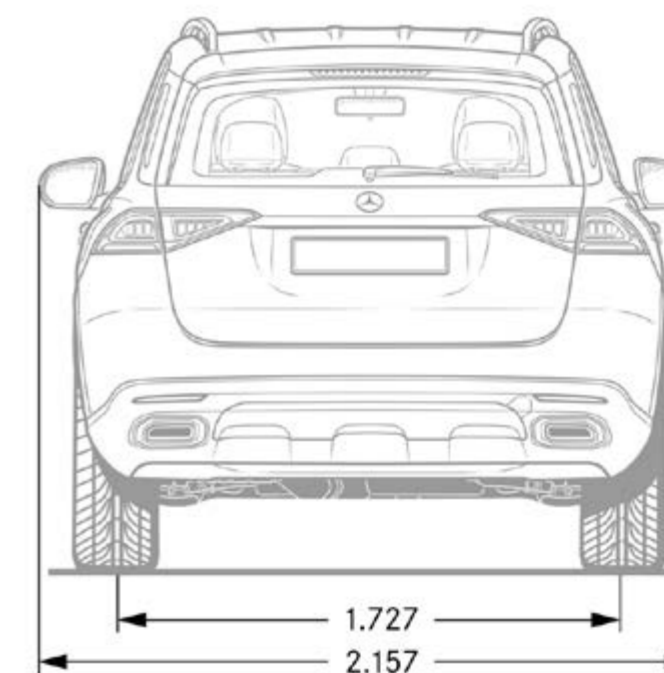
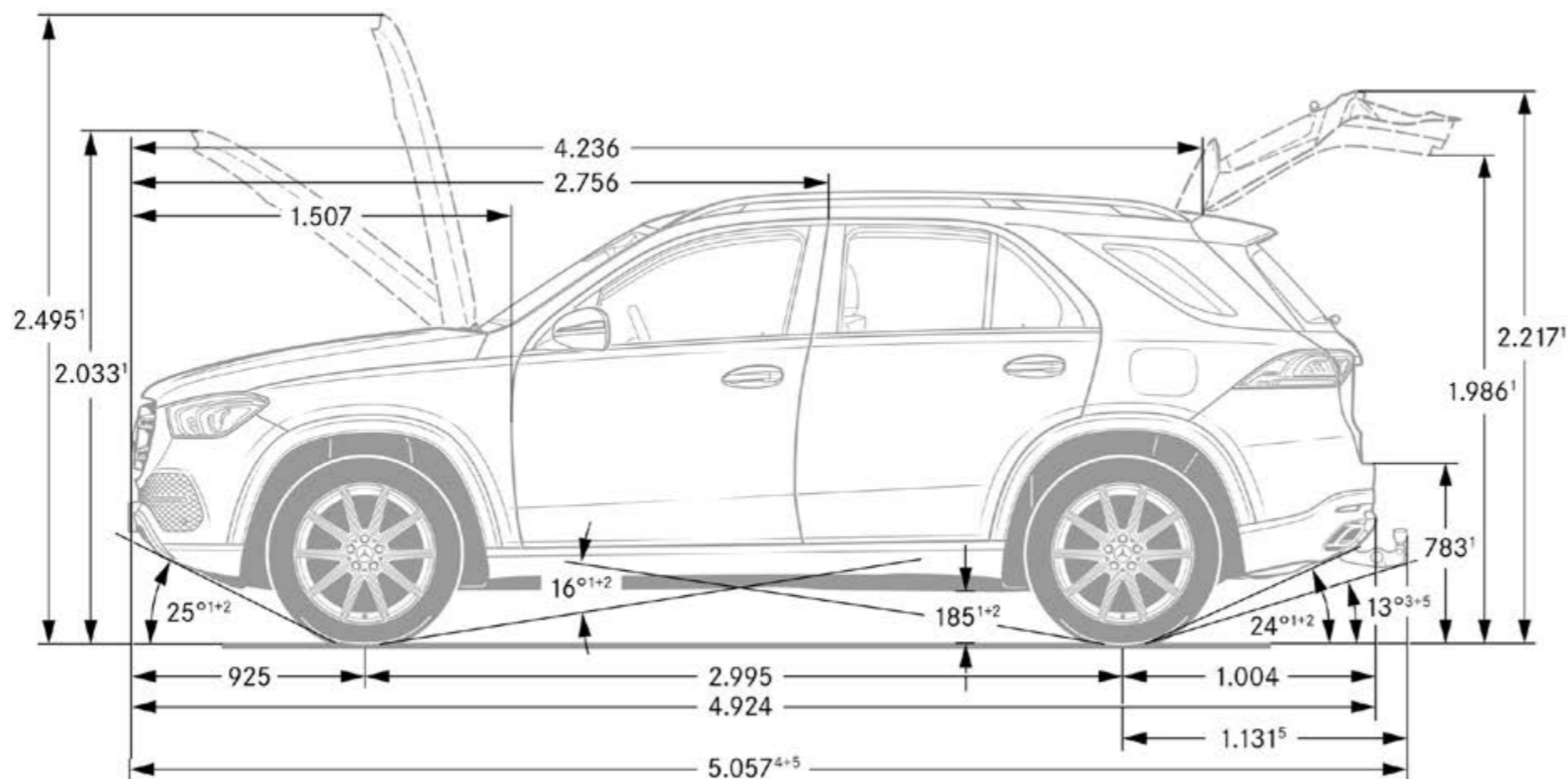
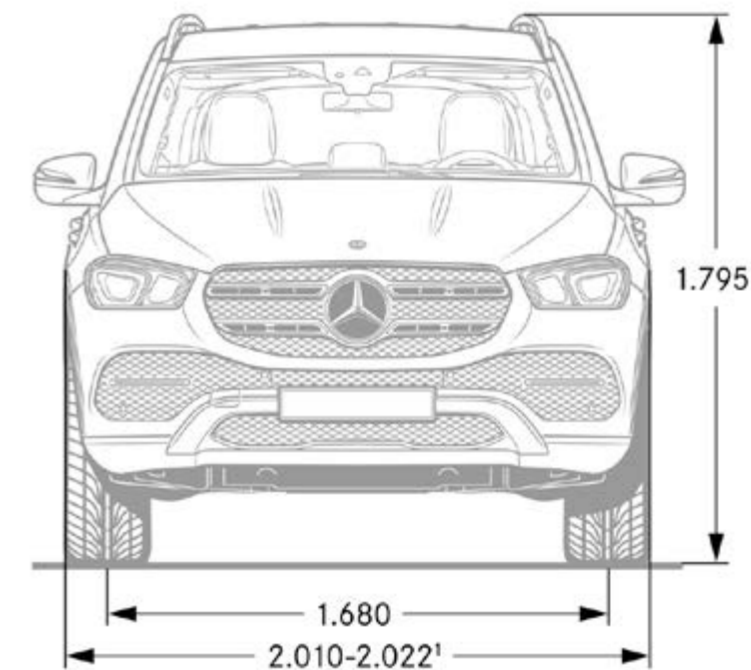
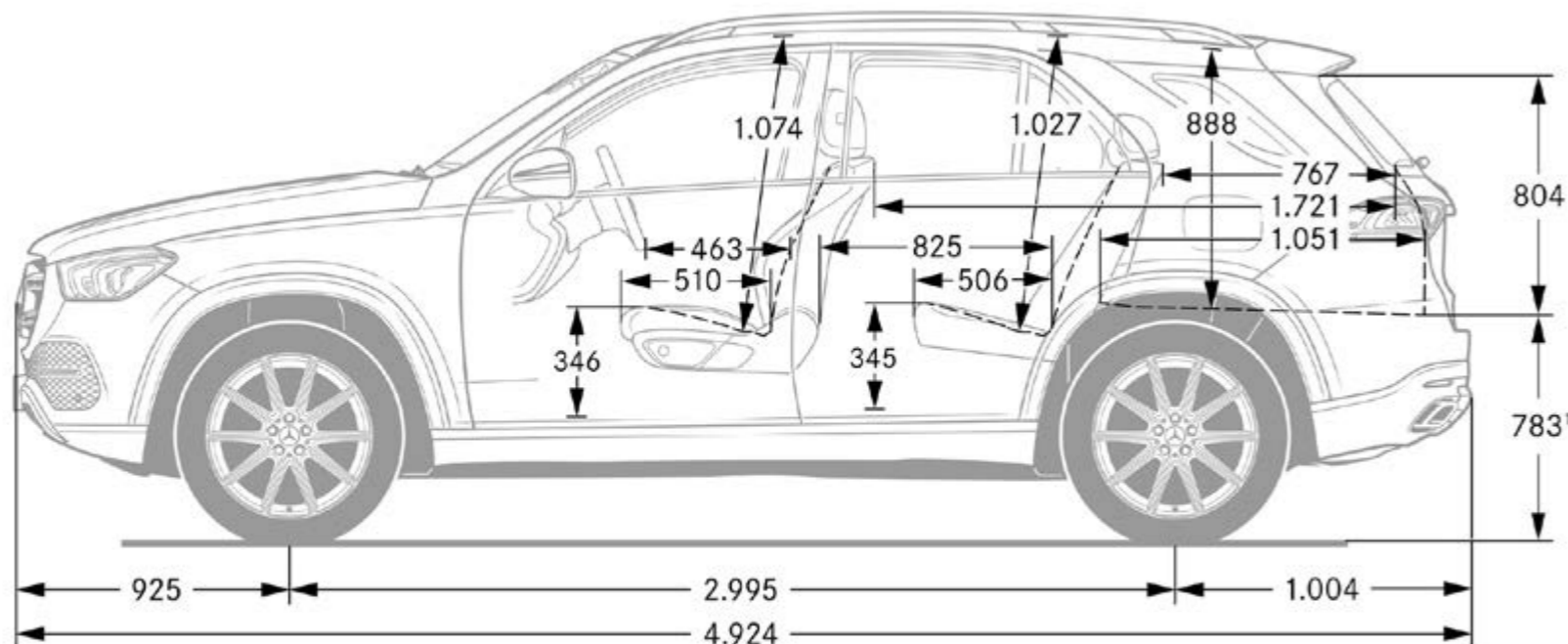
	GLE 300 d 4MATIC	GLE 400 d 4MATIC	GLE 350 de 4MATIC
MOTOR.			
Zylinderanordnung	R4	R6	R4
Hubraum (cm ³)	1993	2925	1950
Nennleistung kW [PS]	200 [272]	243 [330]	143 [194]
Nennleistung kW [PS] - Elektromotor	15 [20]		100 [136]
Nenndrehmoment Nm	550/1.800-2.200	700/1.200-3.200	400/1.600-2.800
Nenndrehmoment Nm - Elektromotor	200		440
Tankinhalt (l)	85	85	65
GETRIEBE.			
	9G-TRONIC	9G-TRONIC	9G-TRONIC
FAHRLEISTUNG.			
Höchstgeschwindigkeit (km/h)	230	245	210
0 auf 100 km/h (s)	6.8	5.7	6.9
VERBRAUCH UND EMISSIONSAUSSTOSS.			
Emissionsklasse	EURO 6D-ISC-FCM	EURO 6D-ISC-FCM	EURO 6D-ISC-FCM
CO ₂ -Emission kombiniert ¹	196,0-178,0	239,0-202,0	
CO ₂ -Emission kombiniert gewichtet ¹			25,0-19,0
Verbrauch kombiniert ¹	7,5-6,8	9,1-7,7	
Verbrauch kombiniert gewichtet ¹			1,0-0,7
MASSE (KG).			
Leergewicht/Zuladung/Zulässiges Gesamtgewicht (kg) ²	2.280/720/3.000	2.280/790/3.070	2.655/605/3.260
Maximale Dachlast (kg)	100	100	100
Anhänger gebremst/ungebremst*	2.700/750	2.700/750	2.700/750

¹Die angegebenen Werte wurden nach dem vorgeschriebenen Messverfahren ermittelt. Es handelt sich um „WLTP-CO₂-Werte“ i.S.v. Art. 2 Nr. 3 Durchführungsverordnung (EU) 2017/1153. Die Kraftstoffverbrauchswerte wurden auf Basis dieser Werte errechnet. Der Stromverbrauch wurde auf der Grundlage der VO 692/2008/EG ermittelt. Die Angaben beziehen sich nicht auf ein einzelnes Fahrzeug und sind nicht Bestandteil des Angebots, sondern dienen allein Vergleichszwecken zwischen verschiedenen Fahrzeugtypen. Die Werte variieren in Abhängigkeit der gewählten Sonderausstattungen.

Der zertifizierte elektrische Verbrauch wird in der Regel mit maximaler AC Ladeleistung durch ein Mode 3 Kabel bestimmt. Daher wird empfohlen, Fahrzeuge mit einer HV-Batterie bevorzugt an einer Wallbox oder einer AC-Ladestation mit einem Mode 3 Kabel zu laden, um kürzere Ladezeiten und einen besseren Ladewirkungsgrad zu erreichen.

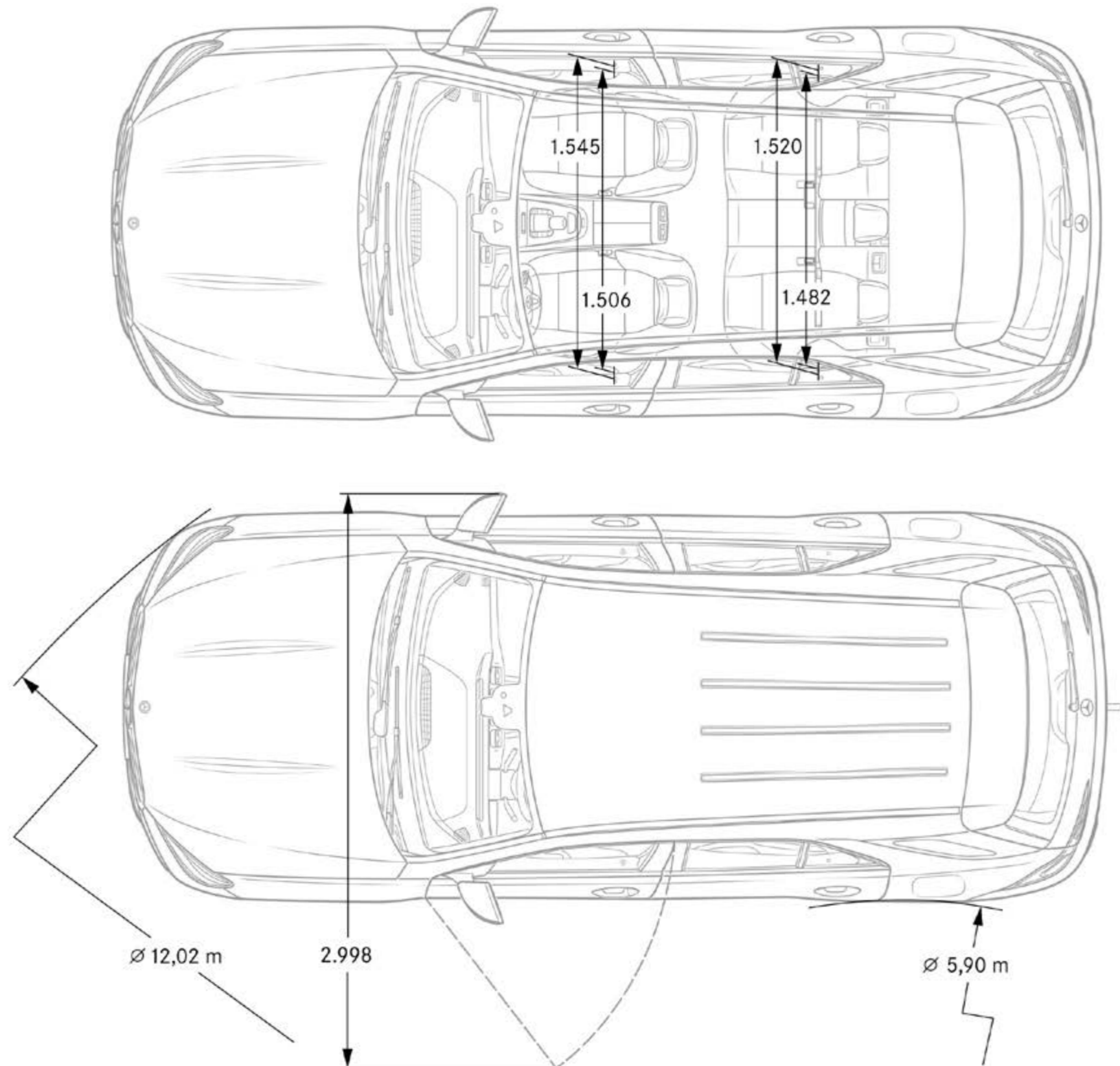
²Masse des Kraftfahrzeugs in fahrbereitem Zustand mit dem zu mindestens 90 % seines Fassungsvermögens gefüllten Kraftstofftank, zuzüglich der Masse des Fahrers (per Gesetz pauschal mit 75 kg veranschlagt), des Kraftstoffs und der Flüssigkeiten, ausgestattet mit der Standardausrüstung gemäß den Herstellerangaben sowie, sofern vorhanden, der Masse des Aufbaus, des Fahrerhauses, der Anhangvorrichtung und des Ersatzrads/der Ersatzrader sowie des Werkzeugs. Sonderausstattungen, Zusatzausrüstungen und Zubehör können einen Einfluss auf Gewicht, verbleibende Nutzlast, Rollwiderstand, Aerodynamik usw. haben und damit auch die Verbrauchs- und CO₂-Werte beeinflussen.

Abmessungen GLE 350 d 4 MATIC.



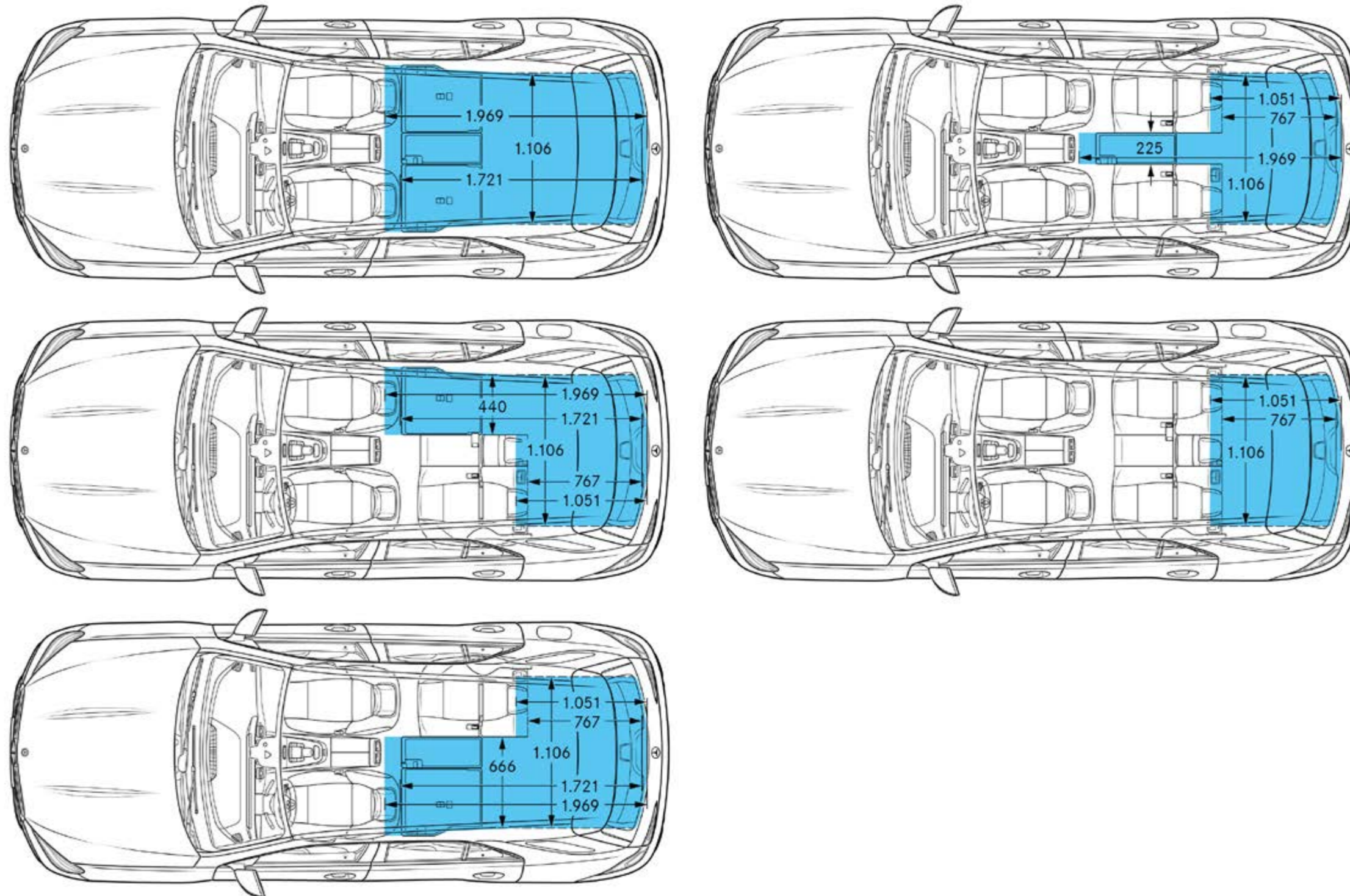
Bei den Abmessungen handelt es sich um Mittelwerte, kleine Abweichungen sind möglich.

Abmessungen GLE 350 d 4 MATIC.



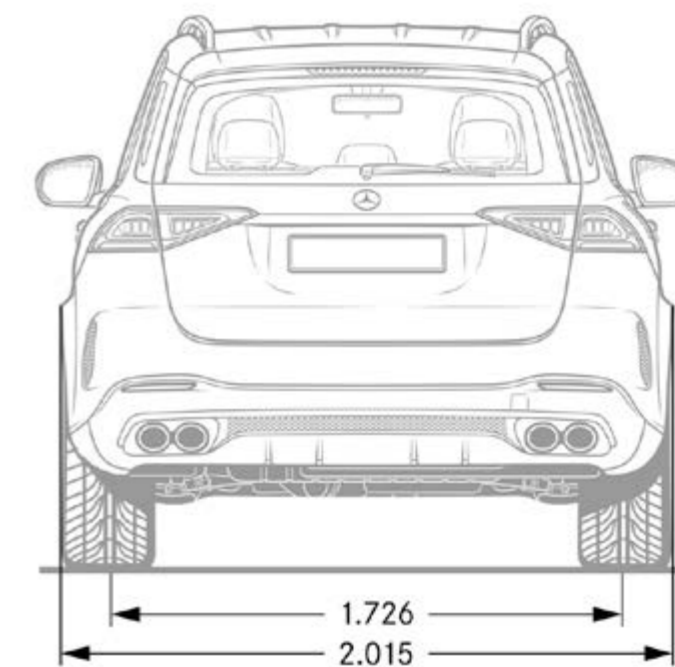
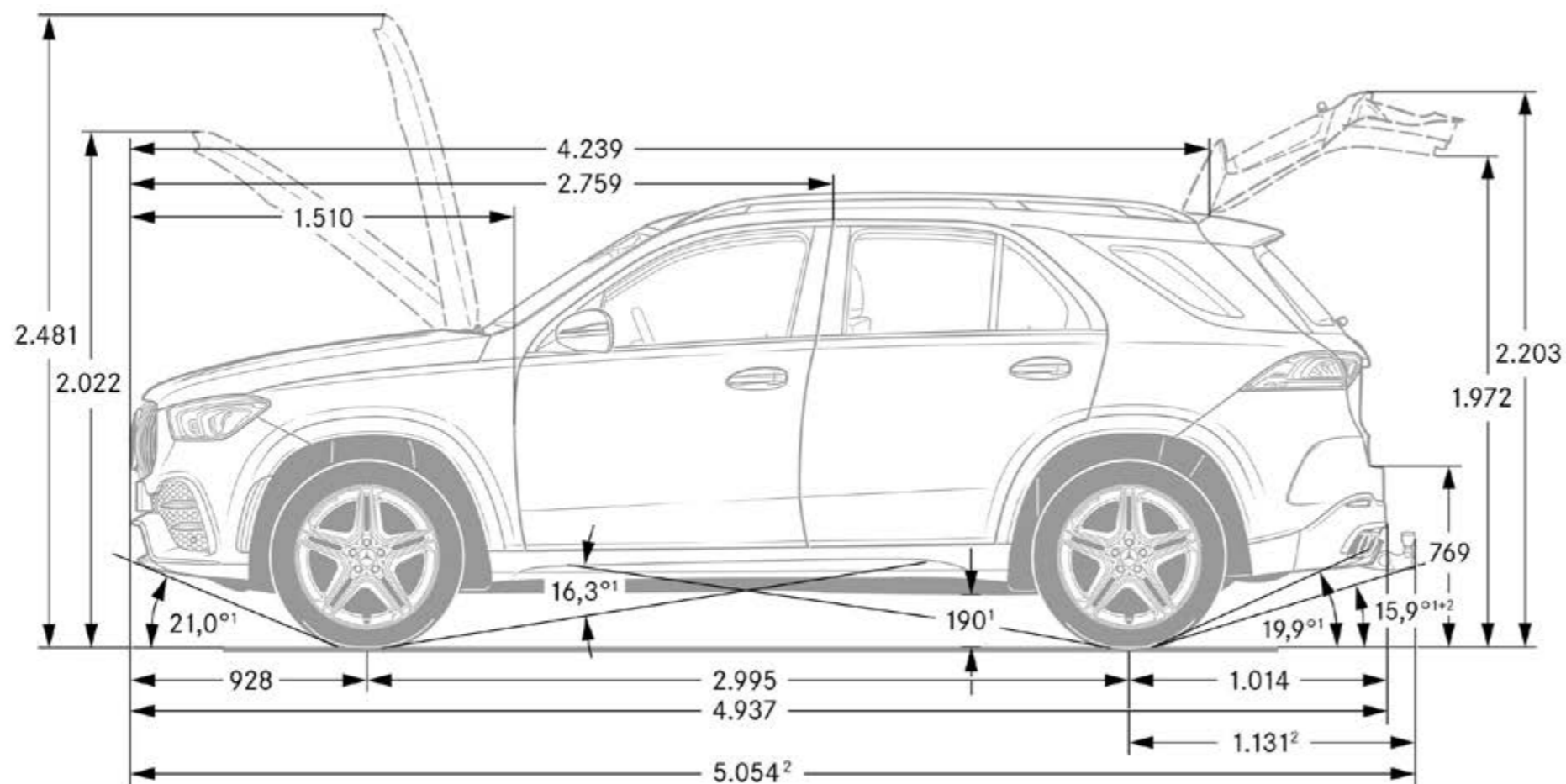
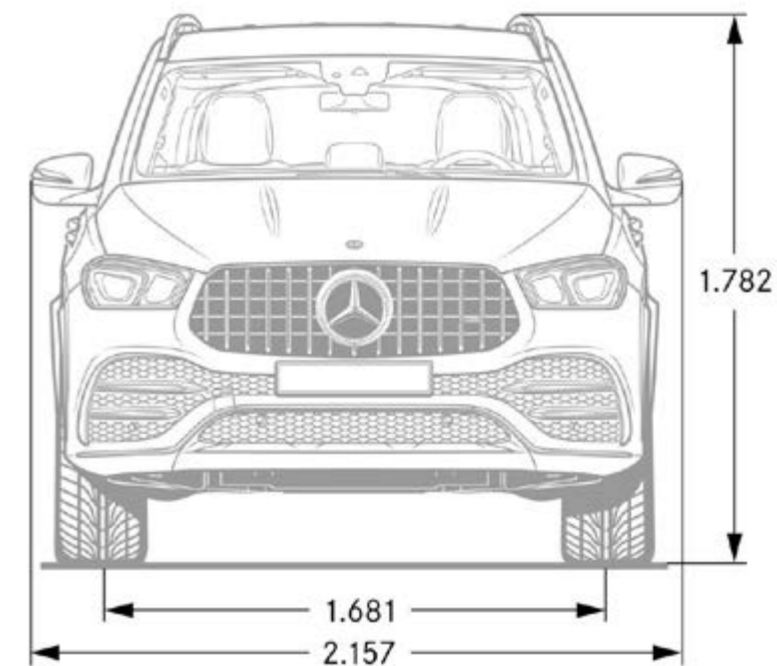
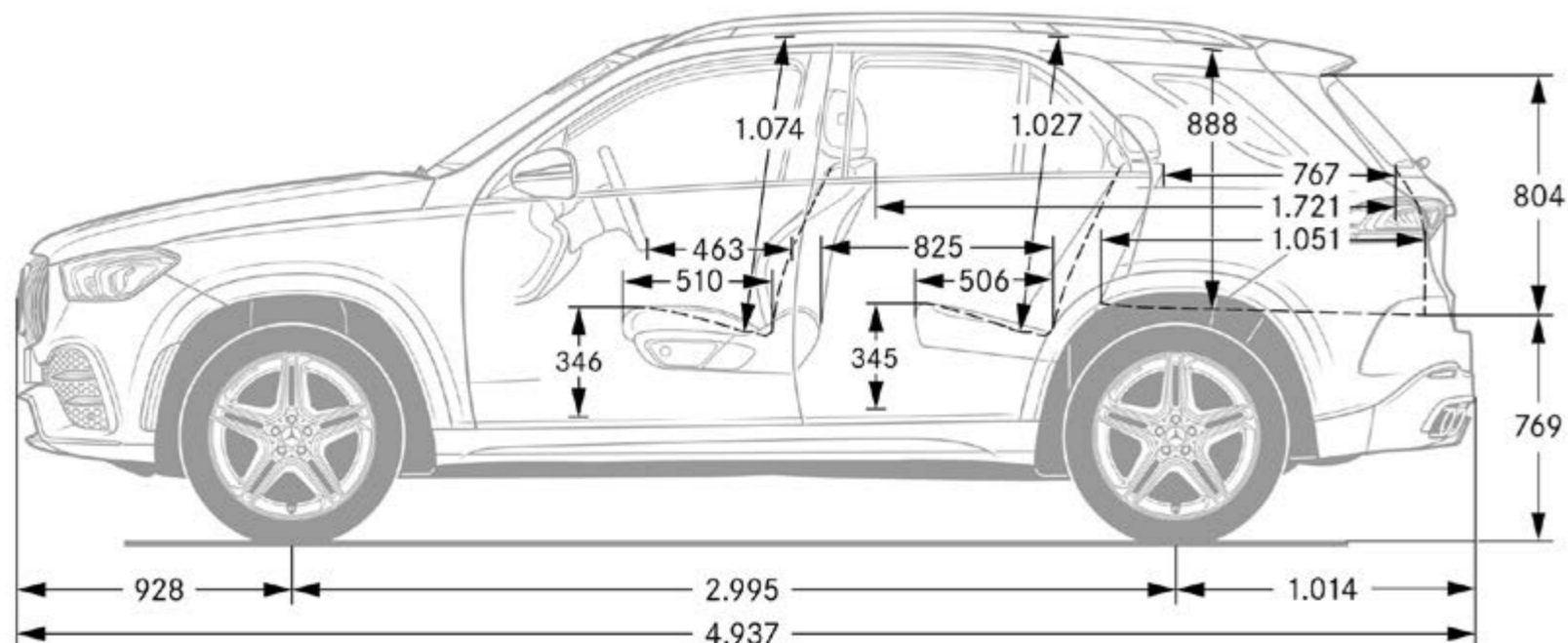
Bei den Abmessungen handelt es sich um Mittelwerte, kleine Abweichungen sind möglich.

Abmessungen und Gepäckraumvolumen GLE 350 d 4 MATIC.



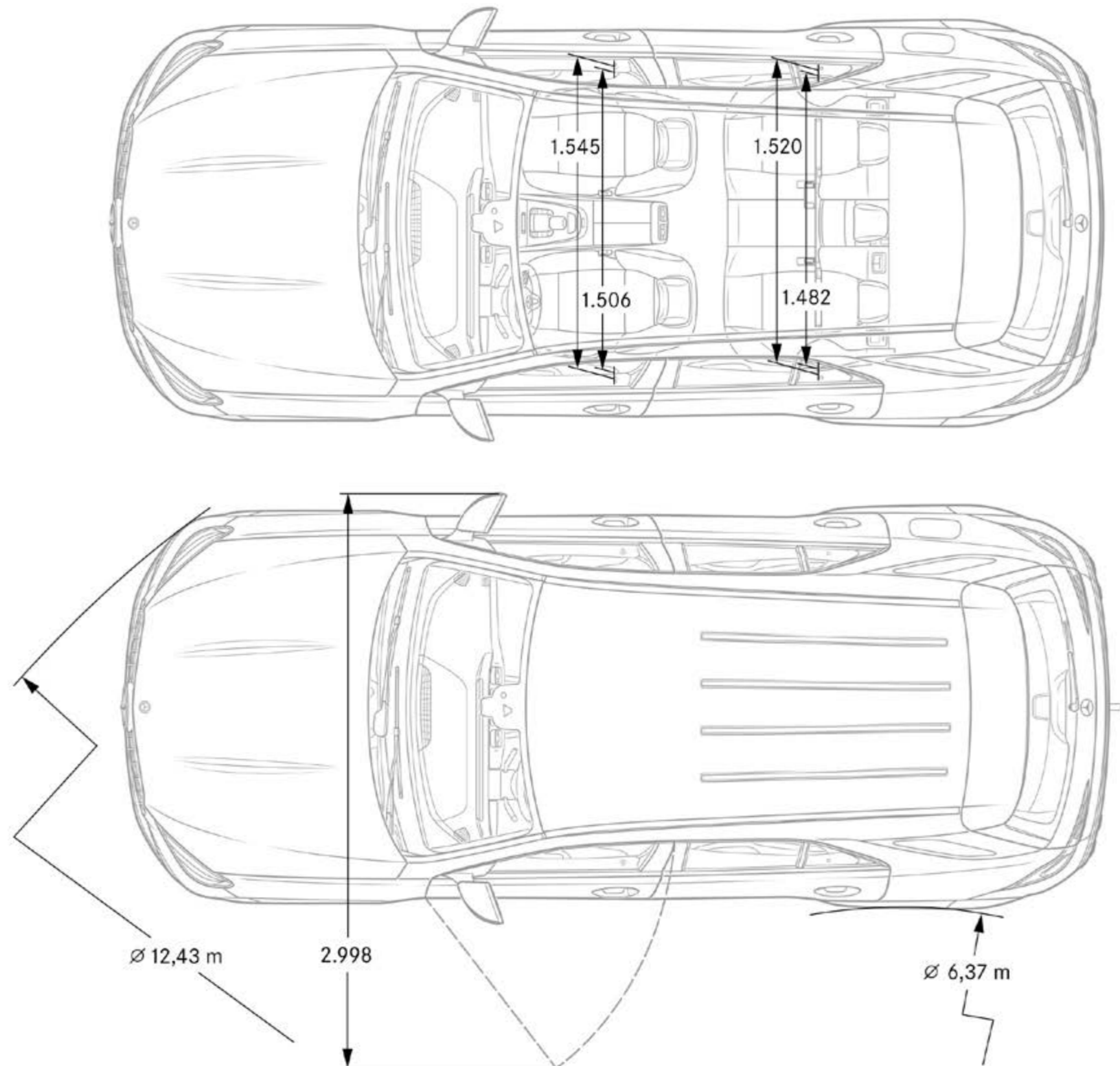
Bei den Abmessungen handelt es sich um Mittelwerte, kleine Abweichungen sind möglich.

Abmessungen Mercedes-AMG GLE 53 4MATIC+.



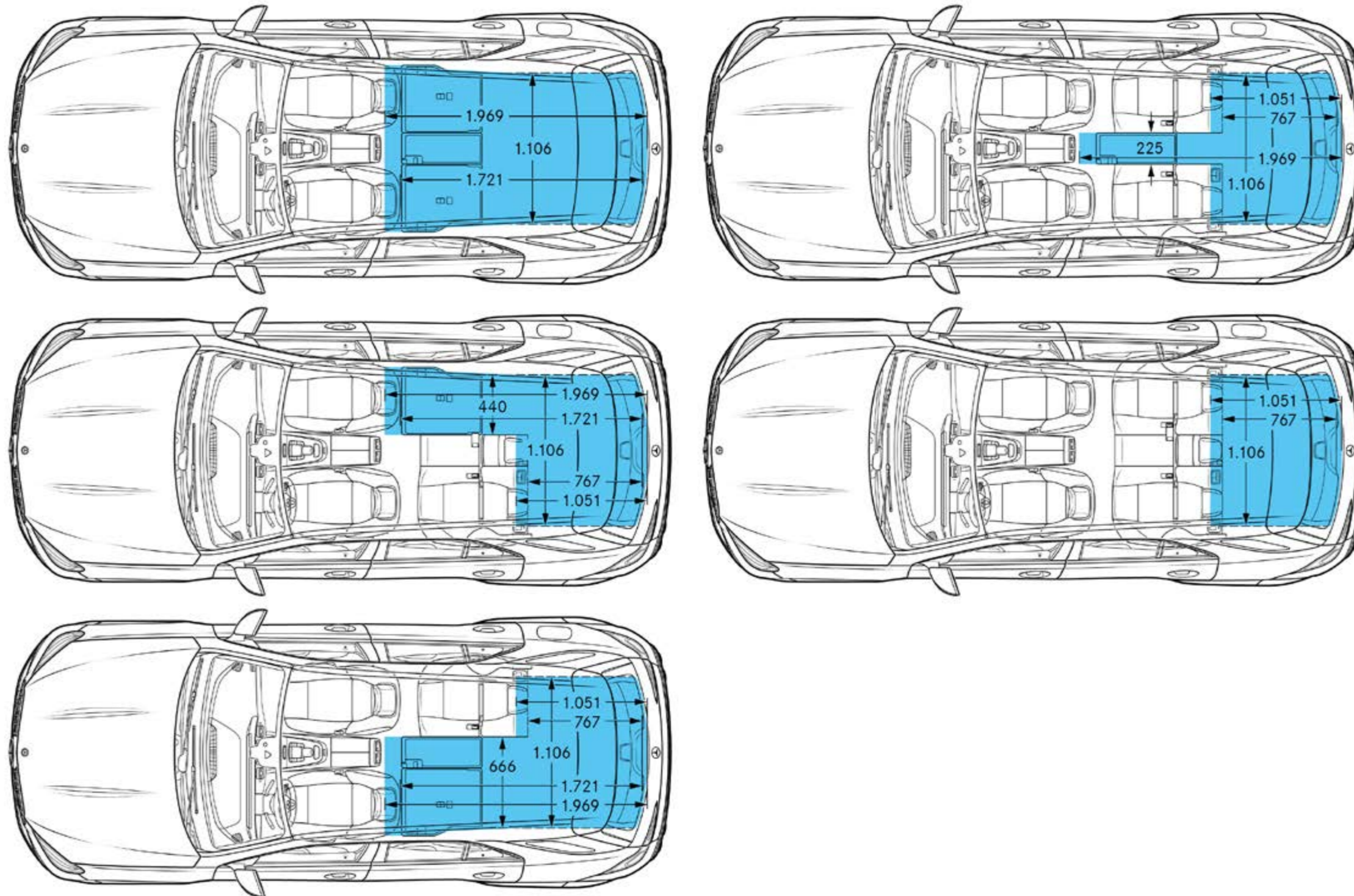
Bei den Abmessungen handelt es sich um Mittelwerte, kleine Abweichungen sind möglich.

Abmessungen Mercedes-AMG GLE 53 4MATIC+.



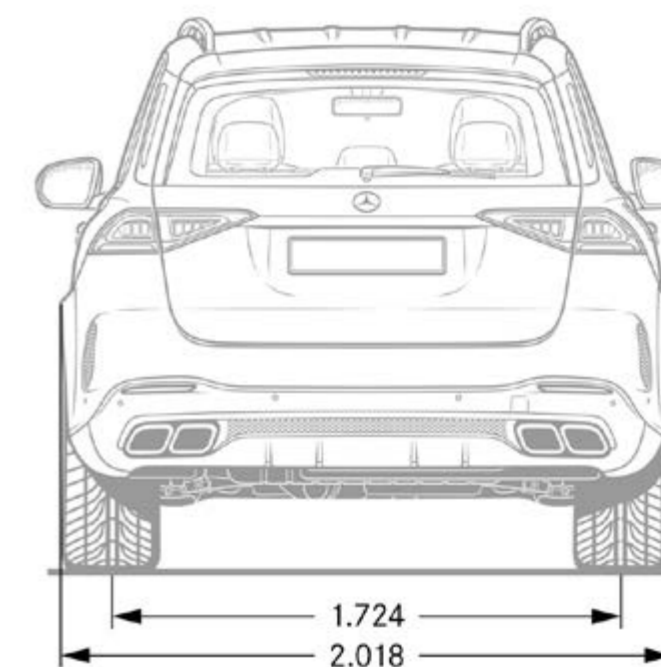
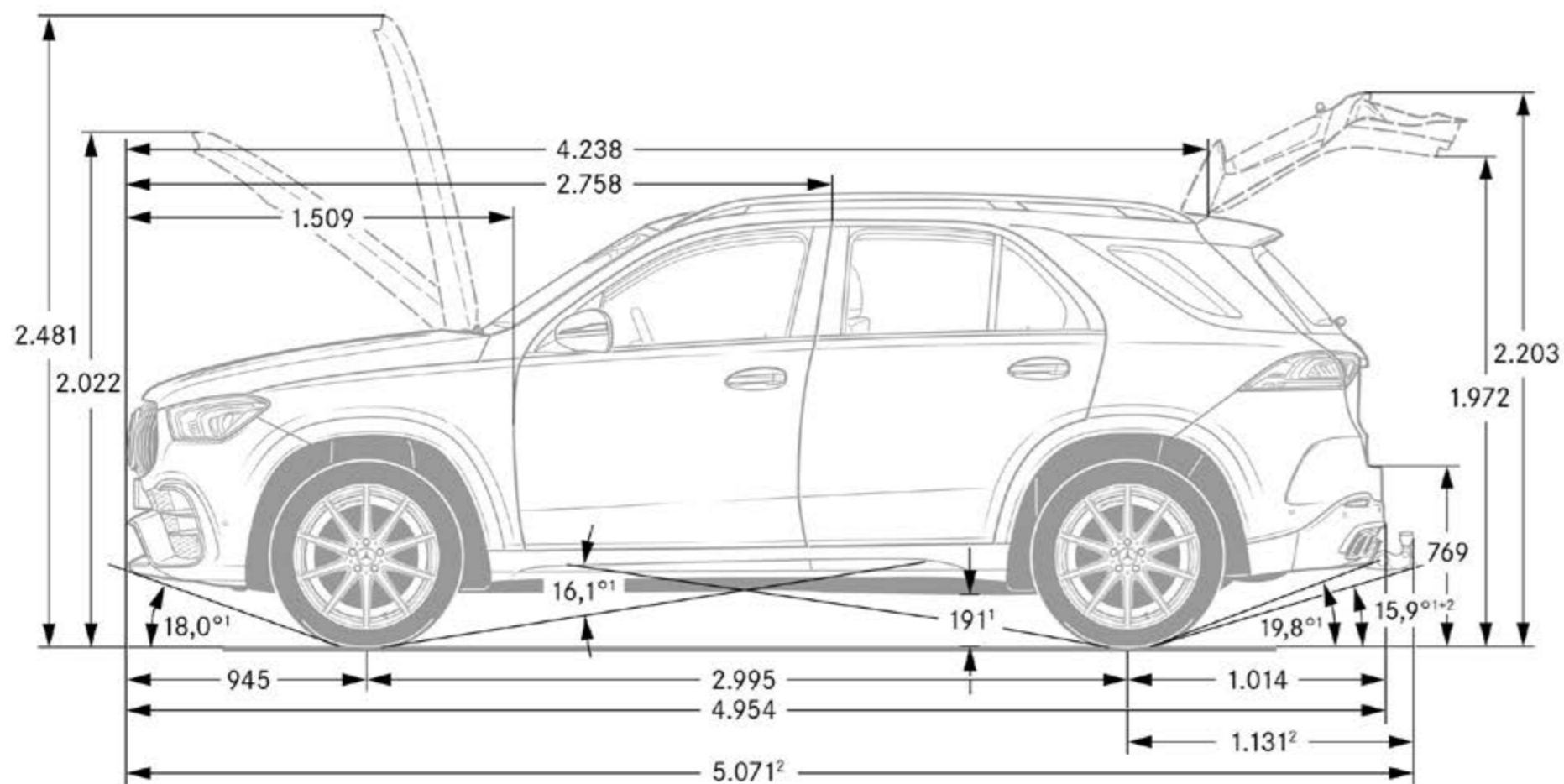
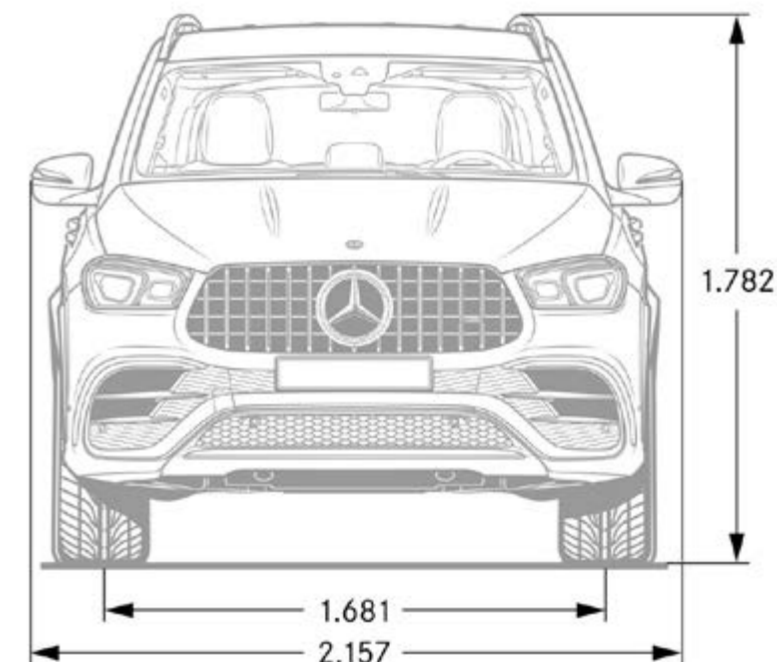
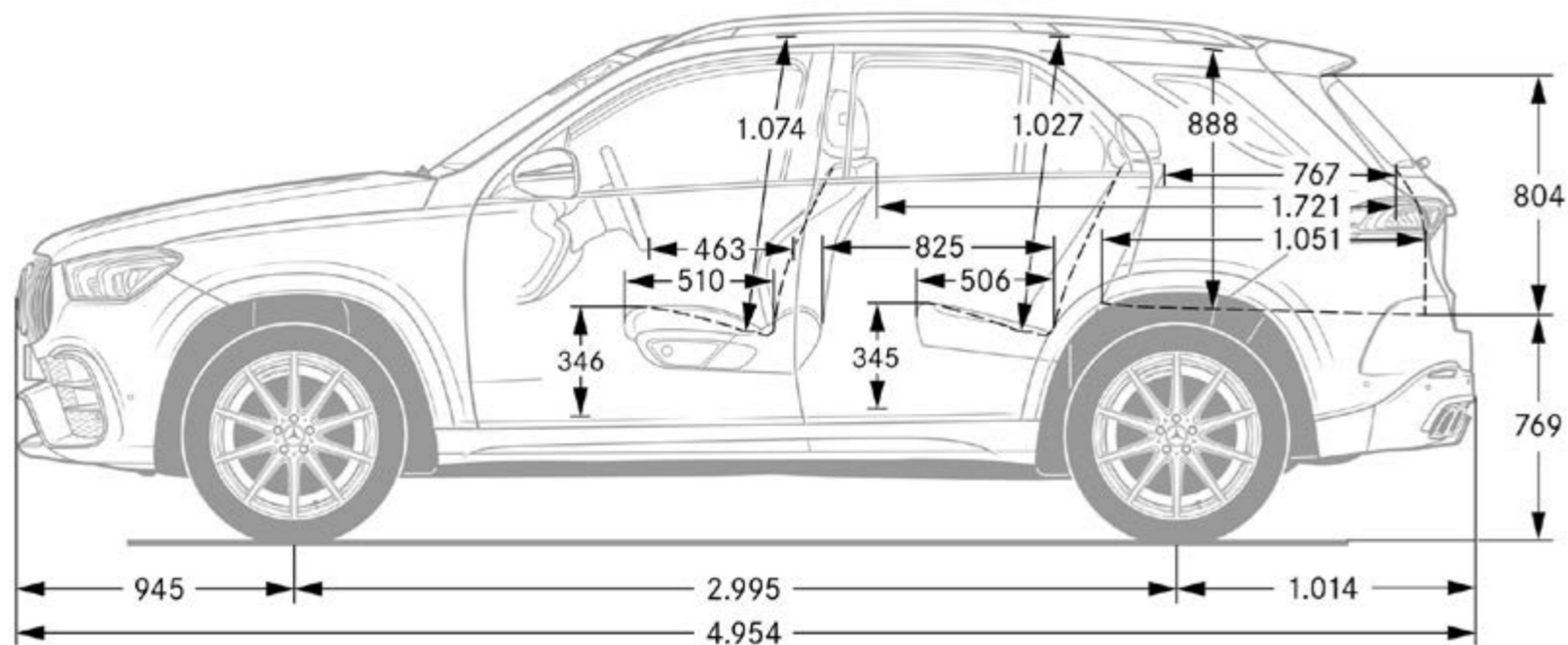
Bei den Abmessungen handelt es sich um Mittelwerte, kleine Abweichungen sind möglich.

Abmessungen und Gepäckraumvolumen Mercedes-AMG GLE 53 4MATIC+.



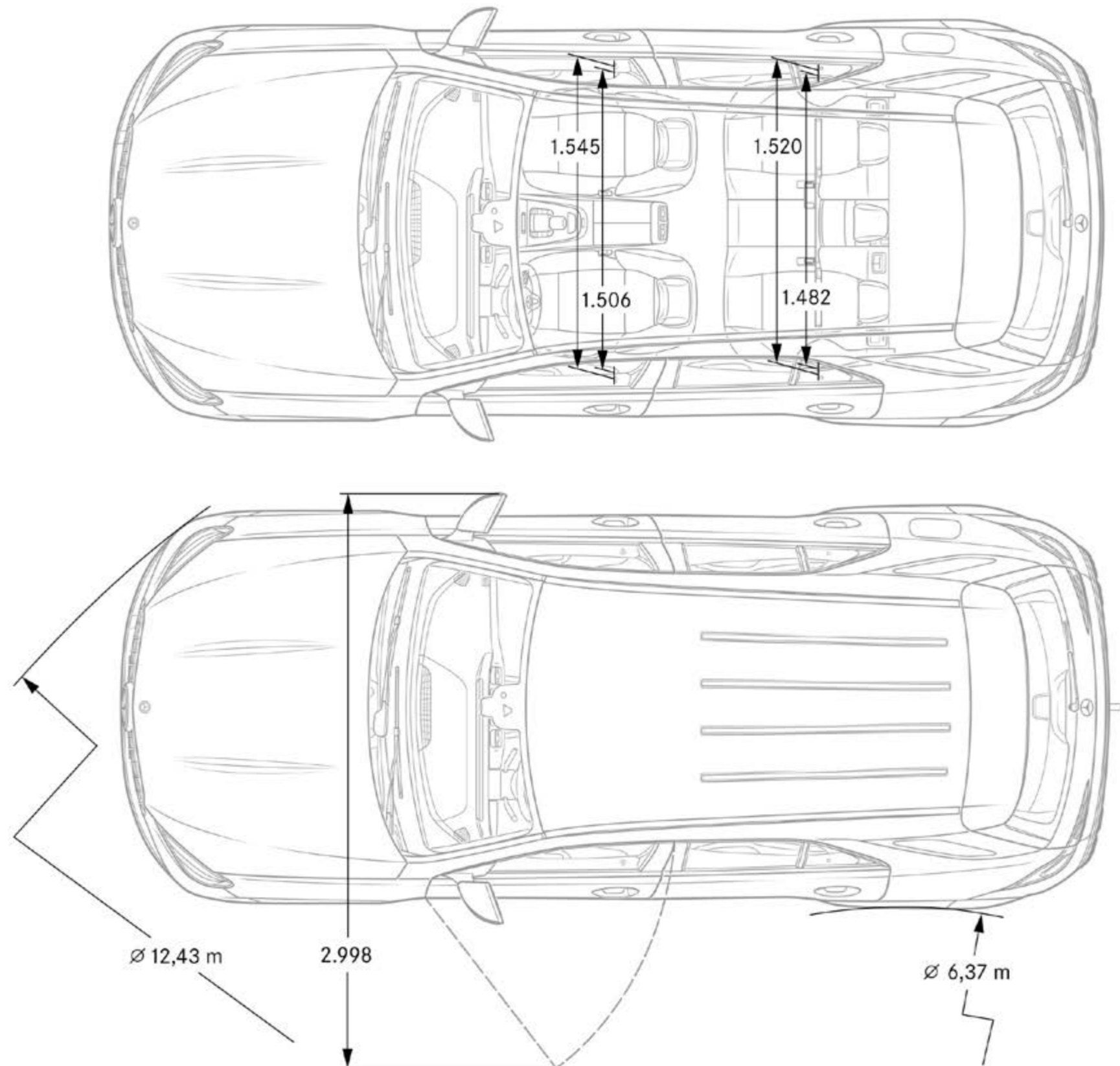
Bei den Abmessungen handelt es sich um Mittelwerte, kleine Abweichungen sind möglich.

Abmessungen Mercedes-AMG GLE 63 4MATIC+.



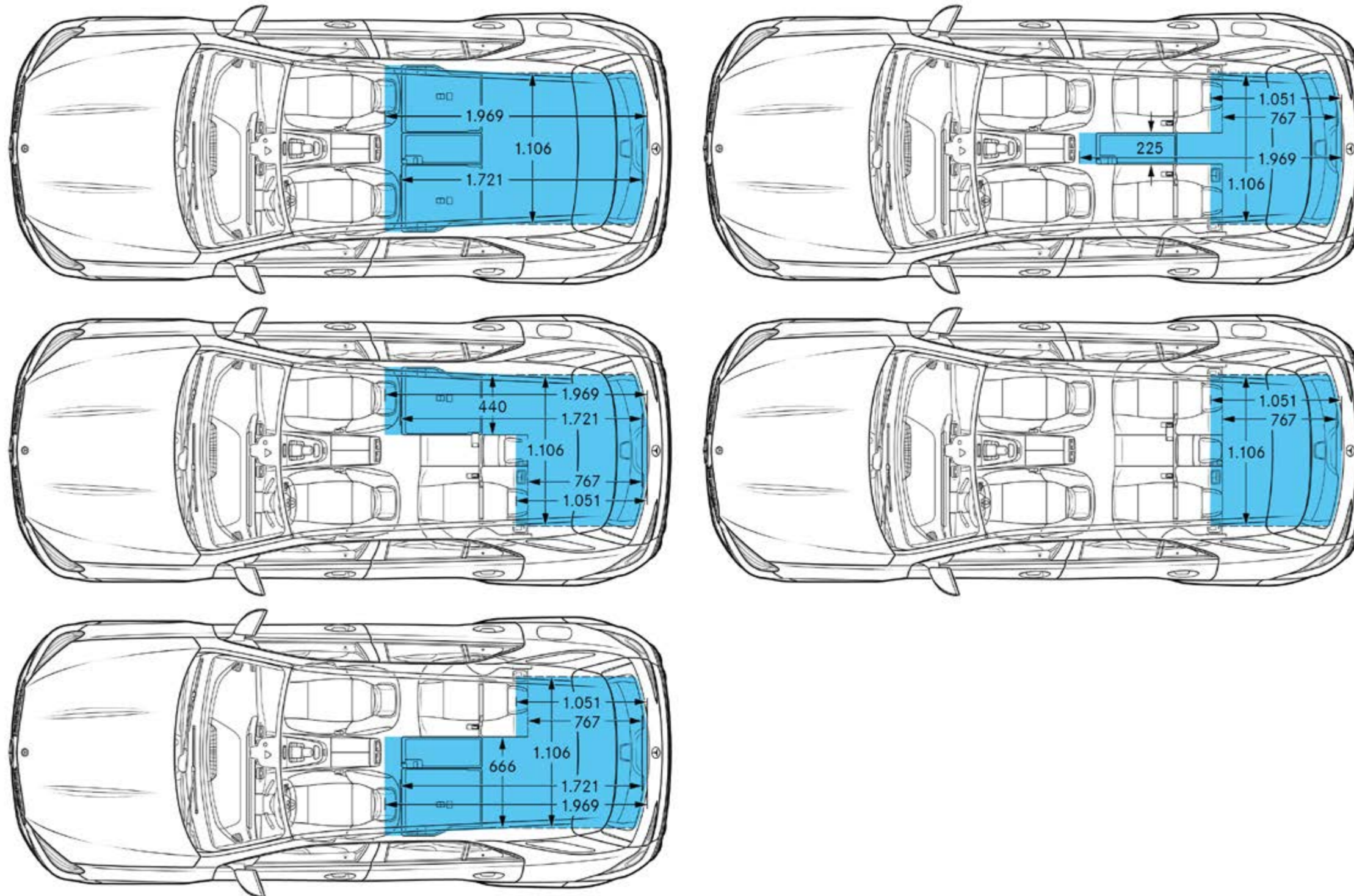
Bei den Abmessungen handelt es sich um Mittelwerte, kleine Abweichungen sind möglich.

Abmessungen Mercedes-AMG GLE 63 4MATIC+.



Bei den Abmessungen handelt es sich um Mittelwerte, kleine Abweichungen sind möglich.

Abmessungen und Gepäckraumvolumen Mercedes-AMG GLE 63 4MATIC+.



Bei den Abmessungen handelt es sich um Mittelwerte, kleine Abweichungen sind möglich.

Erleben Sie mehr
und lassen Sie Ihren Traum wahr werden.



Entspannt zurücklehnen mit dem 4-Jahres-Wertpaket und der 4-Jahres-Wertpaket-Erweiterung für Mercedes-Benz Pkw.



Mit Ihrem Mercedes können Sie immer sicher und entspannt unterwegs sein und Sie dürfen sich dabei auf seine besondere Qualität verlassen. Und auf einen Service, der Sie ganz nach Ihren Bedürfnissen mit maßgeschneiderten Leistungen begleitet.

Wir sorgen vom ersten Kilometer an für den Werterhalt und Schutz Ihres Fahrzeugs: mit dem Mercedes-Benz 4-Jahres-Wertpaket und der 4-Jahres-Wertpaket-Erweiterung.

Alle bei der österreichischen Vertriebsorganisation gekauften Mercedes-Benz Pkw-Neuwagen, mit einer Fahrzeugübergabe bis 31. 12. 2021, erhalten das **kostenlose 4-Jahres-Wertpaket**. Dies bedeutet eine Absicherung im 3. und 4. Betriebsjahr bis max. 120.000 km – analog der Umfänge während der Garantiezeit des Herstellers.

Mit der **4-Jahres-Wertpaket-Erweiterung** können Sie dieses gute Gefühl auf Wunsch während der Laufzeit des 4-Jahres-Wertpakets (in den ersten 4 Jahren bis

120.000 km) einmalig bis zum 7. Betriebsjahr nach Erstzulassung Ihres Mercedes oder bis max. 200.000 gefahrene Kilometer mit einer attraktiven Baugruppen-garantie* verlängern. Auch dann, wenn Sie Ihren Wagen gebraucht gekauft haben und dieser mit dem 4-Jahres-Wertpaket ausgestattet ist. **Ihr Mercedes-Benz Servicepartner macht Ihnen jetzt das kostengünstige Angebot, zu einem fixen Preis garantiert sorgenfrei zu fahren.**

Einzige Voraussetzung: Sie lassen allfällige Reparaturen im Rahmen des 4-Jahres-Wertpakets bzw. der 4-Jahres-Wertpaket-Erweiterung bei einem autorisierten österreichischen Mercedes-Benz Servicepartner durchführen und ab Inbetriebnahme die vom Hersteller vorgeschriebenen Wartungsarbeiten und Unfall- inkl. Karosserie-Instandsetzungen termingerecht nach Herstellervorschrift erledigen. **Herzlich willkommen. Mercedes-Benz. Mein Service.**



Bei Fahrzeugübergabe erhalten Sie ein Zertifikat für das 4-Jahres-Wertpaket. Bitte weisen Sie dieses für ein rasches Erkennen des Leistungsumfanges bei der Reparaturannahme vor!



Die Leistungen im Überblick.

	4-JAHRES-WERTPAKET	4-JAHRES-WERTPAKET-ERWEITERUNG
Leistungen	Alle Reparaturen am Werkslieferumfang, die nicht durch betriebsbedingten Verschleiß verursacht werden, innerhalb 48 Monaten nach Erstzulassung oder Fahrzeugübergabe – je nachdem, welches der beiden Ereignisse zuerst eintritt – bis zu einer Kilometerleistung von 120.000 km.*	Erweiterung des 4-Jahres-Wertpaketes mit einer attraktiven Baugruppengarantie* auf bis zu 7 Jahre bzw. max. 200.000 km ab Erstzulassung.
Deckungsumfang	Volle Vergütung der Reparaturkosten (Arbeitszeit und Material) ohne Selbstbehalt in der gesamten Europäischen Union sowie in Island, Liechtenstein, Norwegen und der Schweiz.	Volle Vergütung der Reparaturkosten (Arbeitszeit und Material) ohne Selbstbehalt in der gesamten Europäischen Union sowie in Island, Liechtenstein, Norwegen und der Schweiz.
Gültigkeit	Gültig für alle bei autorisierten österreichischen Mercedes-Benz Vertriebspartnern erworbenen Mercedes-Benz Pkw-Neuwagen mit einer Fahrzeugübergabe bis 31.12. 2021.	Gültig für alle Mercedes-Benz Pkw-Modelle die mit dem 4-Jahres-Wertpaket ausgestattet sind.

Das Angebot gilt nicht für Taxis und Mietwagen. Im 4-Jahres-Wertpaket sowie in der 4-Jahres-Wertpaket-Erweiterung nicht enthalten sind die Kosten für Wartungs- und Instandhaltungsarbeiten gemäß den Vorschriften des Herstellerwerks, Unfallreparaturen, Verschleißteile sowie Schäden, welche aufgrund von Missbrauch, Verwendung von Nicht-Mercedes-Benz-Original-Teilen, Leistungs- und Typenänderung, Überschreitung von zulässigen Achslasten, Natur- und Umwelteinflüssen, ungeeigneten Betriebsstoffen/Fahrzeugpflege etc. entstehen.

4-Jahres-Wertpaket-Erweiterung für den neuen GLE

Max. km-Leistung	120.000 km	140.000 km	160.000 km	180.000 km	200.000 km
1. – 4. Betriebsjahr	€ 0,-	€ 520,-	€ 590,-	€ 750,-	€ 1.120,-
5. Betriebsjahr	€ 520,-	€ 1.030,-	€ 1.140,-	€ 1.420,-	€ 2.050,-
6. Betriebsjahr	€ 1.060,-	€ 1.520,-	€ 1.800,-	€ 2.080,-	€ 2.900,-
7. Betriebsjahr	€ 1.700,-	€ 2.100,-	€ 2.370,-	€ 2.720,-	€ 3.800,-

Alle Preise inkl. 20 % MwSt.

Es gelten die zum Zeitpunkt des Vertragsabschlusses gültigen Prämien. Preise gültig bis 31. 12. 2021.

* Alle Details zum 4-Jahres-Wertpaket und zur 4-Jahres-Wertpaket-Erweiterung sowie die genauen Bedingungen und den detaillierten Leistungsumfang erhalten Sie bei Ihrem Mercedes-Benz Servicepartner oder unter www.mercedes-benz.at/pkw-wertpaket bzw. unter www.mercedes-benz.at/pkw-wertpaket-erweiterung.

Wir geben für Sie unser Bestes

Ihre Mercedes-Benz Vertragswerkstätte

Mercedes Service, Mercedes Qualität, Mercedes Leistung!
... dies auf höchstem Niveau!

Unsere Erfahrung als Hersteller und Service-Spezialist Ihres Mercedes macht uns zum idealen Partner für Sie. Wir betreuen Sie jederzeit mit unserem besonderen Wissen und Können – und unserer ganzen Aufmerksamkeit.

**Spezialisten, perfekt geschult
bis ins Detail**

Permanente Aus- und Weiterbildung unserer zertifizierten Diagnosetechniker garantiert höchste Qualität und Sicherheit.

**Höchste Servicequalität,
Zuverlässigkeit und Transparenz**

Ihre Betreuung in bester Qualität ist unser Antrieb. Termintreue, rasche Abwicklung und größtmögliche Transparenz über sämtliche durchgeführten Wartungs- bzw. Reparaturarbeiten sind für uns selbstverständlich.

**Modernste Werkstätten mit topaktueller,
produktspezifischer Ausrüstung**

Wir investieren fortlaufend in neueste Diagnosegeräte und Spezialwerkzeuge, deshalb sind Mercedes-Benz Werkstätten immer auf dem letzten Stand der Technik.

**Mercedes-Benz garantiert Sorgenfreiheit –
durch Ihren lückenlosen Servicenachweis**

Sie genießen dadurch exklusiv und kostenlos das 4-Jahres-Wertpaket, wodurch die wichtigsten Bauteile (4 Jahre oder max. 120.000 km ab Erstzulassung) abgesichert sind. Zusätzlich haben Sie die Möglichkeit einer kostengünstigen Wertpaket-Erweiterung auf bis zu 7 Jahre oder 200.000 km.



**Für Ihre Sicherheit:
Mercedes-Benz Original-Teile**

Nur wo Mercedes-Benz drauf steht, ist auch Mercedes Qualität drin. Daher können Garantieansprüche nur dann geltend gemacht werden, wenn Sie immer auf Mercedes-Benz Original-Teile vertrauen. Mit Sicherheit ist uns Ihre Sicherheit nur das Beste wert!

Weil Sie und
Ihr Mercedes **Beste**
uns nur das wert sind!

Genießen Sie das Leben. Wir sind für Ihren Mercedes da.

Mit den Sorglos-Paketen von Mercedes-Benz.

Das Beste oder nichts. Dieses Statement steht für den Anspruch von Mercedes-Benz, erstklassige und begehrte Fahrzeuge zu entwickeln und zu bauen. Selbstverständlich gilt derselbe Anspruch auch für den Mercedes-Benz Service. Hier sind wir Ihr zuverlässiger Partner – bei allen Anliegen und Aufgaben rund um Ihren Mercedes, von der Wartung über Dienstleistungen wie der Mobilitätsgarantie bis hin zu Teilen wie Räder oder Reifen.

Was genau diese Partnerschaftlichkeit für Sie persönlich bedeutet, beweisen die Mercedes-Benz Sorglos-Pakete. Sie wählen das für Sie attraktivste Angebot aus und erhalten etwas besonders Wertvolles dazu: ein Stück Sorgenfreiheit. Zugleich profitieren Sie von der hohen Service-Qualität, geben Ihr Fahrzeug in die Hände von hervorragend aus- und weitergebildeten Experten und stellen sicher, dass ausschließlich Mercedes-Benz Original-Teile zum Einsatz kommen.



Leistungen

Reparaturen

Reparatur oder Austausch von Teilen und Aggregaten, die keinem regelmäßigen Verschleiß unterliegen

Verschleiß
















Erneuerung von Verschleißteilen mit Mercedes-Benz Original-Teilen (Bremsbeläge u. -scheiben, Keilriemen und Wischer etc.)

Wartung

Alle Wartungsarbeiten gemäß Mercedes-Benz Vorgabe inklusive Austausch von Teilen (Ölwechsel, Kombifilter etc.)

Mobilo

Mobilität und schnelle Hilfe im Schadensfall durch unseren mobilen Service 24h

 4-Jahres-Wertpaket-Erweiterung	 ServiceVertrag Compact	 ServiceVertrag Excellent
It. Baugruppengarantie 		
		
		
		

Gemäß den allgemeinen Bedingungen der 4-Jahres-Wertpaket-Erweiterung.

Gemäß den allgemeinen Bedingungen des Service-Vertrags Compact.

Gemäß den allgemeinen Bedingungen des Service-Vertrags Excellent.

Mercedes-Benz Financial Services

Wir bringen Ihre Wünsche ans Ziel.

Bedürfnisse sind heute so vielfältig wie die Sonderausstattung eines Mercedes-Benz. Das gilt auch für die Anforderungen an die Dienstleistungen rund um ein Fahrzeug. Mit einem umfassenden Sortiment werden wir den unterschiedlichsten Ansprüchen gerecht.

Mercedes-Benz Financial Services bietet

Ihnen in punkto Leasing, Versicherung sowie Service & Wartung alle Bausteine für ein sorgenfreies Fahren an.

Was immer Sie auch vorhaben – wir helfen Ihnen, Ihre Wünsche so unkompliziert und schnell wie möglich zu verwirklichen.

Die enge Kooperation mit den österreichischen

Mercedes-Benz Partnern garantiert Ihnen eine rasche Abwicklung und interessante Serviceleistungen. So bieten wir Ihnen alles rund um Ihr neues Fahrzeug aus einer Hand und stehen Ihnen gerne mit unserem Know-How zur Seite. Fragen Sie Ihren Verkaufsberater nach aktuellen Angeboten.

Leasing.



Nutzenleasing – sorgenfrei fahren. Sie möchten nur für die Nutzung Ihres Fahrzeuges bezahlen und sich keine Gedanken um Verwertung oder Preisentwicklung machen? Gestalten Sie durch Variieren der Laufzeit und Festlegen von fixen oder variablen Monatsraten Ihren finanziellen Aufwand individuell.

Restwertleasing – klassisch geleast. Bei diesem Leasingmodell zahlen Sie nur die Wertminderung des Fahrzeuges während der Leasinglaufzeit. Am Ende der Laufzeit besteht die Möglichkeit das Fahrzeug zu erwerben, an den Händler zurückgeben oder die Leasingfinanzierung zu verlängern. Gestalten Sie über den definierten Restwert Ihre monatlichen Kosten individuell.

Versicherung.



Haftpflichtversicherung. Der Abschluss einer Kfz-Haftpflichtversicherung ist gesetzlich vorgeschrieben. Mit unserer Autoversicherung sind Sie mit einer Versicherungssumme von € 20 Mio. um ein Vielfaches besser abgesichert, als es das Gesetz vorschreibt. Weitere Vorteile sind z.B. der Bonusretter (verhindert eine Stufen-Umreihung im Schadensfall) und die Möglichkeit, den Familienbonus geltend zu machen. Dieser ermöglicht eine gemeinsame Bonusstufe für alle Fahrzeuge im Haushalt.

Mercedes-Benz Bank

Der schnellste Weg zum Stern.

Fühlen Sie sich optimal geschützt und minimieren Sie Ihr Risiko mit einer Versicherung über **Mercedes-Benz Financial Services**. Wählen Sie aus einer breiten Produktpalette die passende Versicherungsleistung aus. Gemeinsam mit unserem Partner der DONAU Versicherung AG schnüren wir für Sie das perfekte Paket.

Mercedes-Benz Bank.

Mit den Kreditvarianten der **Mercedes-Benz Bank** können Sie flexibel und schnell Ihr Wunschfahrzeug Ihr Eigen nennen.

Unsere Kreditmodelle bieten Ihnen dabei vielfältige Optionen, die sich Ihren individuellen

Finanzen anpassen. Aber welches Angebot ist das richtige für Sie?

Wer ein Fahrzeug sein Eigen nennen möchte und sich dabei finanziellen Spielraum erhalten will, entscheidet sich für einen Kredit. Mit der letzten Rate geht das Fahrzeug dann in den Besitz über.

Kredit.



Vollkaskoversicherung.

Mit der Vollkaskoversicherung werden Schäden am eigenen Fahrzeug ersetzt. Unsere Produktpalette umfasst individuelle Lösungen mit unterschiedlichen Deckungsvarianten und Selbstbehalten, die bis zu einer Halbierung des Selbstbehaltes bei einer Reparatur in der Mercedes-Benz Vertragswerkstätte reichen. Während sich Ihr Fahrzeug in Reparatur befindet, übernimmt unsere Kaskoversicherung außerdem etwaige Kosten für einen Leihwagen (Mobilitätspaket). Die inkludierte GAP-Deckung für Leasingfahrzeuge sichert Sie im Falle eines Totalschadens perfekt ab.

Standardkredit.

Die Höhe der Raten richtet sich nach dem Preis des Fahrzeuges, der geleisteten Anzahlung, der Länge der Vertragslaufzeit und selbstverständlich nach Ihren persönlichen Bedürfnissen.

Restwertkredit.

Der Restwert Kredit ermöglicht es Ihnen, die Monatsraten besonders niedrig zu halten, denn der Restwert wird erst am Vertragsende fällig. Somit können Sie alle Vorteile eines Leasing und Kredits nutzen. Sie sind sofort Eigentümer des Fahrzeuges, können jedoch die Monatsraten so günstig wie bei einem Leasing wählen. Am Ende der flexiblen Laufzeit decken Sie dann den Kredit mit einer entsprechend höheren letzten Zahlung ab.



Mercedes-Benz ist einer der Gründungspartner der Stiftung „Laureus Sport for Good Foundation“.

Seit der Stiftungsgründung im Jahr 2000 unterstützt und fördert Mercedes-Benz die Ziele und Werte dieses weltweiten, gemeinnützigen Programms: mit sozialen Sportprojekten das Leben von benachteiligten oder kranken Kindern und Jugendlichen zu verbessern. Laureus wurde zu einem grundlegenden Bestandteil der gesellschaftlichen Verantwortung von Mercedes-Benz. Jeder neue Mercedes ist daher ein Botschafter dieser Werte. Mit dem Kauf eines Mercedes unterstützen Sie die Stiftung „Laureus Sport for Good Foundation“.

Nachhaltigkeit und Umweltschutz bei Daimler.

Sollten Sie sich eines Tages von Ihrem Fahrzeug trennen müssen, so bitten wir Sie, Ihr Fahrzeug innerhalb unseres Rücknahmenetzwerks zurück zu geben. Mercedes-Benz organisiert eine einfache und kostenlose Rücknahme sowie eine gesetzeskonforme und umweltverträgliche Verwertung Ihres Fahrzeugs. Durch die Rückgabe Ihres Fahrzeugs und die damit verbundene effiziente Wiederverwendung der Materialien leisten Sie einen wertvollen Beitrag zur Schließung des Recyclingkreislaufes und zur Schonung all unserer Ressourcen.

Speicherung technischer Daten im Fahrzeug: Elektronische Fahrzeugkomponenten (z.B. Airbag-Steuergerät, Motorsteuergerät, etc.) enthalten Datenspeicher für technische Fahrzeugdaten, wie z. B. Meldungen im Falle von Funktionsstörungen, Geschwindigkeit des Fahrzeuges, Bremsstärke oder Funktionsweise von Rückhalte- und Fahrerassistenz-Systemen im Falle eines Unfallereignisses (Audio- und Videodaten werden nicht gespeichert). Die Daten werden flüchtig, punktuell als Momentaufnahme z. B. im Falle einer Störungsmeldung, über einen sehr kurzen Aufzeichnungszeitraum (maximal wenige Sekunden) z. B. im Falle eines Unfalls oder in zusammengefasster Form z.B. zur Bewertung der Bauteilbeanspruchung gespeichert. Die gespeicherten Daten können über Schnittstellen im Fahrzeug ausgelesen, von geschulten Technikern zur Diagnose und Behebung etwaiger Funktionsstörungen oder vom Hersteller zur Analyse und zur weiteren Verbesserung von Fahrzeugfunktionen verarbeitet und genutzt werden. Auf Wunsch des Kunden können Daten auch als Basis für weitere optionale Dienstleistungen dienen. Eine Übertragung der Daten aus dem Fahrzeug heraus an den Hersteller bzw. Dritte erfolgt grundsätzlich nur aufgrund gesetzlicher Erlaubnis (z.B. Fahrzeugnotruf e-Call), oder aufgrund vertraglichen Einverständnisses mit dem Kunden unter Berücksichtigung des Datenschutzes. Weitere Informationen zu gespeicherten Daten im Fahrzeug befinden sich in der Betriebsanleitung des Fahrzeugs. Diese finden Sie gedruckt und interaktiv im Fahrzeug oder online unter www.mercedes-benz.de/betriebsanleitung.