



Der neue GLS.

Preisliste Mercedes-Benz, 21. Juni 2022.

Mercedes-Benz



Der neue GLS

Willkommen.

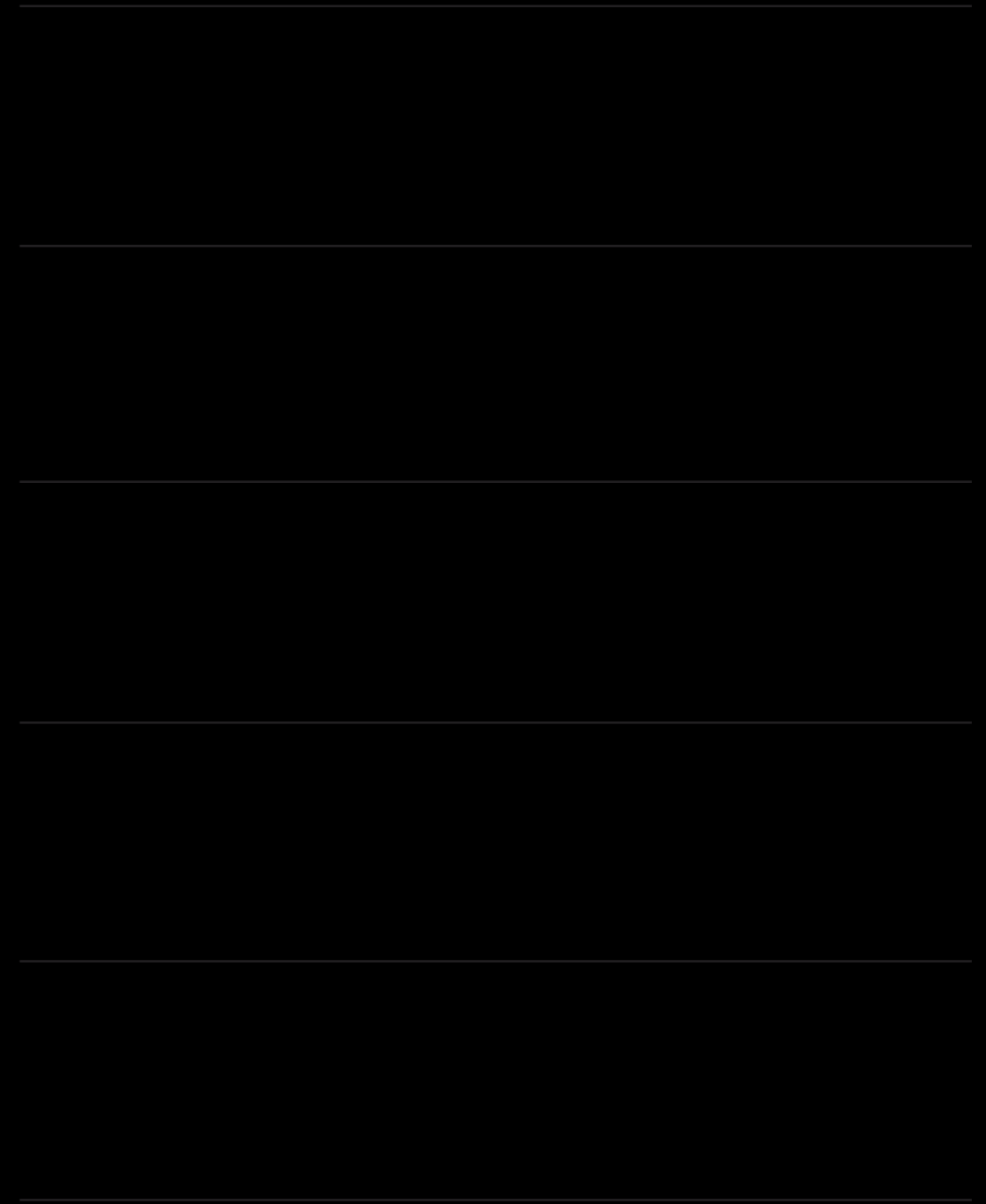
Willkommen bei Ihrer Mercedes-Benz Broschüre der neuen Generation. Sie ist zu 100% interaktiv und ermöglicht es Ihnen, sich nach Belieben zwischen den verschiedenen Inhalten zu bewegen.

Auf den nächsten Seiten erfahren Sie alles, was Sie über Ihren zukünftigen GLS wissen möchten.



Der neue GLS: Mehr Platz, mehr Komfort, mehr Luxus.

Der GLS ist der Inbegriff des luxuriösen Grossraum-SUVs. Auch in der dritten Generation verteidigt das Modell seinen Ruf als «S-Klasse unter den SUVs». Der neue GLS bietet ein deutliches Plus an edlem Luxus, spürbarem Komfort und vorbildlicher Sicherheit. Unter anderem überzeugt er durch seine exzellenten Offroad-Qualitäten sowie seine herausragende Flexibilität und Funktionalität.



Der neue GLS

Highlights.





Komfort.

Unglaubliches Raumgefühl: Der beeindruckende Innenraum bietet Platz für sieben Personen. Die Passagiere genießen auf jedem Platz ein Höchstmass an Komfort und ein für SUVs bislang unerreichtes digitales Infotainmentangebot.

Geräumig.

Maximaler Komfort, der keine Wünsche offen lässt. Die Rückenlehnen der zweiten und dritten Sitzreihe lassen sich per Knopfdruck umlegen, um das Laderaumvolumen zu erhöhen.



Konnektivität.

Das neue Multimediasystem Mercedes-Benz User Experience fasziniert mit jedem Blick, jedem Wort und jeder Berührung.

Design.

Das markante Design sticht sofort ins Auge. Es verleiht dem GLS ein besonders kraftvolles, dynamisches Aussehen.

Der neue GLS

Ausstattungs- linien.



Wählen Sie Ihren Mercedes-Benz. GLS.



Wählen Sie Ihre Ausstattungslinie.



Serienausstattung.

[> Wählen Sie die Serienausstattung](#)

Siehe Preislisten

AMG Line.

[> Wählen Sie die AMG Line](#)

Preis exkl. MwSt.

Von EUR 3.920,—

bis EUR 4.285,—



Serien- ausstattung.

- Chrom-Paket Exterieur
- Leichtmetallräder 19" im 6-Doppelspeichen-Design
- MULTIBEAM LED
- Schiebedach
- Getönte Wärmeschutzverglasung
- MAGIC VISION CONTROL
- Park-Paket mit Rückfahrkamera
- Spiegel-Paket
- KEYLESS-GO Paket
- Diebstahlschutz-Paket
- AIRMATIC Paket
- Multimediasystem MBUX
- Verkehrszeichenerkennung
- Lederpolsterung
- Fussmatten Velours



Der GLS verfügt über einen Kühlgill mit zwei verchromten Lamellen im typischen SUV-Design, eine Motorhaube mit zwei Powerdomes sowie MULTIBEAM LED Scheinwerfer



L3B - Multifunktions-Sportlenkrad in Leder Nappa mit Widescreen-Cockpit (868)



P44 - Park-Paket



489 - AIRMATIC Paket



414 - Schiebedach

Räder.



36R – Leichtmetallräder
48,8 cm (19") im 6-Doppel-
speichen-Design –
serienmäßig*



65R – Leichtmetallräder
48,8 cm (19") im
5-Doppelspeichen-Design,
silberfarben lackiert –
optional (EUR —,—)



94R – Leichtmetallräder
50,8 cm (20") im 8-Speichen-
Design – **serienmäßig***,
**optional für GLS 350 d/
400 d/450 (EUR 625,—)**



R33 – Leichtmetallräder
50,8 cm (20") im 5-Doppel-
speichen-Design – **optional
(EUR 625,—) für GLS 580
(EUR —,—)**



95R – Leichtmetallräder
53,3 cm (21") im 5-Dreifach-
speichen-Design – **optional
(EUR 1.510,—) für GLS 580
(EUR 885,—)**

Polsterung.



111A – Ledernachbildung
ARTICO schwarz –
serienmäßig



201A – Leder schwarz –
optional (EUR 2.035,—)



214A – Leder Rough/Leder
espressobraun/schwarz –
optional (EUR 2.400,—)



215A – Leder macchiato beige/
schwarz – **optional
(EUR 2.400,—)**



951A – Leder Nappa schwarz –
optional (EUR 3.860,—)

Zierelemente.



H18 - Zierelemente Holz
Linde anthrazit glänzend -
serienmäßig



H46 - Zierelemente
Aluminium gebürstet mit
Längsschliff hell - **optional**
(EUR -,,-)



H64 - Zierelemente
Metallstruktur - **optional**
(EUR 200,-)



H31 - Zierelemente Holz
Eiche anthrazit offenporig -
optional (EUR 165,-)



H22 - Zierelemente Holz
Walnuss braun offenporig -
optional (EUR 165,-)



H86 - AMG
Zierelemente Carbon -
optional (EUR 1.825,-)



H34 - MANUFAKTUR
Holz Linde lightlines
braun glänzend -
optional (EUR 765,-)



H35 - MANUFAKTUR Holz
Esche geriegelt schwarz
offenporig - **optional**
(EUR 460,-)



AMG Line.

Preis exkl. NoVA und MwSt.

Von EUR **3.920,—**
bis EUR **4.285,—**

Zusätzlich zur Serienausstattung:

- AMG Line mit AMG Styling
- AMG Leichtmetallräder (21") im 5-Doppelspeichen-Design
- Radlaufverkleidungen in Wagenfarbe
- Sport-Bremsanlage mit gelochten Bremsscheiben
- Multifunktions-Sportlenkrad im 3-Speichen-Design, unten abgeflacht, im Griffbereich perforiert
- AMG Fussmatten Velours schwarz mit AMG Schriftzug



Der GLS verfügt über eine AMG Frontschürze und sportlich-markante Lufteinlässe in den Radlaufverkleidungen.



L5C – Multifunktions-Sportlenkrad Leder Nappa



P17 – KEYLESS-GO Komfortpaket



868 – Widescreen-Cockpit



P64 – Memory Pack

Räder.



RWF – AMG Leichtmetallräder
53,3 cm (21") im 5-Doppel-
speichen-Design –
serienmäßig



RWH – AMG Leichtmetallräder
53,3 cm (21") im 5-Doppel-
speichen-Design – **optional**
(EUR 315,—), in Verbindung
mit P55 (EUR —,—)



RPA – AMG Leichtmetallräder
55,9 cm (22") im Vielspeichen-
Design – **optional**
(EUR 1.200,—)



RPB – AMG Leichtmetallräder
55,9 cm (22") im Vielspeichen-
Design – **optional**
(EUR 1.510,—), in
Verbindung mit P55
(EUR 1.200,—)

Preis exkl. NoVA und MwSt.



RPQ – AMG Leichtmetallräder
58,4 cm (23") im 5-Doppel-
speichen-Design – **optional**
(EUR 2.610,—), in Verbindung
mit P55 (EUR 2.295,—)

Polsterung.



111A – Ledernachbildung
ARTICO schwarz –
serienmäßig



201A – Leder schwarz –
optional (EUR 2.035,—)



214A – Leder Rough/Leder
espressobraun/schwarz –
optional (EUR 2.400,—)



215A – Leder macchiato beige/
schwarz – **optional**
(EUR 2.400,—)



951A – Leder Nappa schwarz –
optional (EUR 3.860,—)

Zierelemente.



H18 – Zierelemente Holz
Linde anthrazit glänzend –
serienmäßig



H46 – Zierelemente
Aluminium gebürstet mit
Längsschliff hell – **optional**
(EUR –,–)



H64 – Zierelemente
Metallstruktur – **optional**
(EUR 200,–)



H31 – Zierelemente Holz
Eiche anthrazit offenporig –
optional (EUR 165,–)



H22 – Zierelemente Holz
Walnuss braun offenporig –
optional (EUR 165,–)



H86 – AMG Zierelemente
Carbon – **optional**
(EUR 1.825,–)



H34 – MANUFAKTUR
Holz Linde lightlines
braun glänzend –
**optional (EUR 765,–),
in Verbindung mit P22
(EUR 600,–)**



H35 – MANUFAKTUR
Holz Esche geriegelt
schwarz offenporig –
**optional (EUR 460,–),
in Verbindung mit P22
(EUR 290,–)**



AMG

Der neue GLS

Mercedes-AMG.





Unser elegantester SUV.

Der Mercedes-AMG GLS 63 4MATIC+ ist nicht nur eines der geräumigsten Mercedes-AMG Modelle, sondern auch eines der luxuriösesten. Entdecken Sie die besondere AMG Technologie und genießen Sie einen Komfort auf dem Niveau der S Klasse.

Automobiler Luxus in Reinform.

Im Mercedes-AMG GLS 63 4MATIC+ sind die besten Ausstattungsoptionen von Mercedes-Benz und Mercedes-AMG verbaut. Zu den Highlights zählen die klimatisierten Multikontursitze im AMG Design, serienmäßig mit Nappaleder-Polstern, das neue AMG Performance Lenkrad und das digitale Widescreen-Cockpit mit AMG spezifischen Anzeigendesigns.



Ihre virtueller Renningenieur.

AMG TRACK PACE verwandelt Ihr AMG Fahrzeug in einen virtuellen Renningenieur. So können Sie Ihre Fähigkeiten als Fahrer auf geschlossenen Rennstrecken gezielt analysieren und optimieren.

V8-Biturbomotor.

In Verbindung mit dem stufenlosen 4MATIC+ Performance AMG Allradantrieb sorgt der V8-Biturbomotor für kraftvolles Vorankommen und eine perfekte Strassenlage.

GLS 63 4MATIC+.

450 kW/**612** PS

- Kühlergrill im AMG Design mit vertikalen Streben in Chrom und AMG Logo
- Dominante Motorhaube mit grossen, stark konturierten Powerdomes
- AMG Front- und Heckschürze
- AMG Leichtmetallräder (21") im 10-Speichen-Design
- AMG Hochleistungs-Bremsanlage
- AMG Sport-Abgasanlage
- AMG ACTIVE RIDE CONTROL (465) auf Basis von AMG RIDE CONTROL +
- AMG SPEEDSHIFT TCT 9G
- AMG elektronisches Hinterachs-Sperrdifferenzial
- Burmester® Surround-Soundsystem
- Multikontursitze vorne

AMG





Der neue GLS 63 4MATIC+ verfügt über einen Kühlergrill im AMG Design mit vertikalen Streben in Hochglanzchrom und eine AMG Frontschürze mit integriertem Jetwing in Schwarz glänzend



L6J – AMG Performance Lenkrad in Leder Nappa mit AMG Lenkradtasten (U88)



467 – AMG elektronisches Hinterachs-Sperrdifferential



399 – Multikontursitze vorne



U78 – Schaltbare AMG Performance Abgasanlage

Räder.



RWI – AMG Leichtmetallräder 53,3 cm (21") im 10-Speichen-Design – **serienmäßig**



RXW – AMG Leichtmetallräder 55,9 cm (22") im Vielspeichen-Design – **optional**
(EUR 1.200,—)



RPC – AMG Leichtmetallräder 55,9 cm (22") im Vielspeichen-Design – **optional**
(EUR 1.875,—)



RPR – AMG Schmiederäder 58,4 cm (23") im 5-Loch-Design – **optional**
(EUR 3.340,—)



RPS – AMG Schmiederäder 58,4 cm (23") im 5-Loch-Design – **optional**
(EUR 4.015,—)



RXX – AMG Schmiederäder 58,4 cm (23") im Vielspeichen-Design – **optional**
(EUR 3.130,—)



RXY – AMG Schmiederäder 58,4 cm (23") im Vielspeichen-Design – **optional**
(EUR 3.805,—)

Polsterung.



851A – Leder Nappa AMG schwarz* – **serienmäßig**



854A Leder Nappa AMG tartufobraun/schwarz* – **optional (EUR 365,—)**



551A – Leder Exklusiv Nappa AMG schwarz** – **optional (EUR 2.085,—)**



554A – Leder Exklusiv Nappa AMG tartufobraun/schwarz** – **optional (EUR 2.450,—)**



561A – Leder Exklusiv Nappa Style AMG schwarz** – **optional (EUR 2.345,—)**



565A – Leder Exklusiv Nappa Style AMG macchiato beige/schwarz** – **optional (EUR 2.710,—)**

Zierelemente.



H18 - Zierelemente Holz
Linde anthrazit glänzend -
serienmäßig



H46 - Zierelemente
Aluminium gebürstet mit
Längsschliff hell - **optional**
(EUR -, -)



H64 - Zierelemente
Metallstruktur - **optional**
(EUR 200,-)



H31 - Zierelemente Holz
Eiche anthrazit offenporig -
optional (EUR 165,-)



H22 - Zierelemente Holz
Walnuss braun offenporig -
optional (EUR 165,-)



H86 - AMG
Zierelemente Carbon -
optional (EUR 1.825,-)



H34 - MANUFAKTUR
Holz Linde lightlines
braun glänzend -
**optional (EUR 765,-),
in Verbindung mit P22
(EUR 600,-)**



H35 - MANUFAKTUR Holz
Esche geriegelt schwarz
offenporig - **optional**
**(EUR 460,-), in Verbindung
mit P22 (EUR 290,-)**

MAYBACH

Der neue GLS

Mercedes-Maybach.



MAYBACH

Der ultimative Luxus.

Der GLS Maybach ist die mondänste Art, SUV zu fahren – dank seiner Premium-Eigenschaften und seiner grösseren Bodenfreiheit.

Einzigartigkeit, Komfort und Raffinesse.

Das Interieur der neuen Mercedes-Maybach GLS lässt keine Wünsche offen. High-End-Entertainmentsystem für Klangpuristen, Kühlfach mit Champagnerkelchen, luxuriöse First-Class-Sitze mit herausragendem Komfort in der Liegeposition – der neue Mercedes-Maybach GLS bereitet Ihnen einen gebührenden Empfang.



Zeigen Sie Ihren Stil.

Das Interieur des Mercedes-Maybach GLS verbindet die luxuriöse Ästhetik der Maybach Reihe und den Charakter eines SUV auf einzigartig harmonische Weise.

Eine Wellness-Oase unterwegs.

Das Modell bietet eine aussergewöhnlich hohe Wendigkeit für unerreichten Reisekomfort – dank eines innovativen Dämpfungssystems, das sich besonders bei Nutzung des exklusiven Fahrprogramms «MAYBACH» bemerkbar macht.

MAYBACH

GLS 600 4MATIC.

- MAYBACH Leichtmetallräder 55,9 cm (22") im Vielspeichen-Design
- Spiegel-Paket mit Projektion des Markenlogos
- Head-up-Display
- MBUX Augmented Reality für Navigation
- Panoramadach
- Burmester® Surround-Soundsystem
- Exklusive Polsterung in Leder Nappa
- Akustik-Komfort-Paket
- Fahrerassistenz-Paket Plus
- Ambientebeleuchtung mit 64 Farben
- Besondere Maybach Dachlinie
- MBUX Entertainmentsystem im Fond (mit 7"-Display)
- Beleuchtete, elektrisch ausfahrbare Trittbretter mit Maybach Emblem
- Instrumententafel und Bordkanten in Leder Nappa
- Zierelemente-Paket Exklusiv
- ENERGIZING Paket Plus

GLS 600 4MATIC

MAYBACH



453 - Executive Sitze



413 - Panoramadach



224 - First-Class-Fond



810 - Burmester® Surround-Soundsystem

Der neue Maybach verfügt über einen Kühlergrill mit vertikalen Streben in Hochglanzchrom und zentralem Maybach Schriftzug

Räder.



R63 – Maybach
Leichtmetallräder 55,9 cm (22") im Vielspeichen-Design – **serienmäßig**



R65 – Maybach
Schmiederäder 58,4 cm (23") im Vielspeichen-Design – **optional (EUR 6.260,—)**

Polsterung.



951A – Leder Nappa schwarz – **serienmäßig**



959A – MANUFACTUR
kristallweiß/silbergrau pearl – **optional (EUR 14.080,—)***



954A – Leder Nappa
mahagonibraun/
macchiato beige –
optional (EUR 365,—)

Zierelemente.



H31 – Zierelemente Holz
Eiche anthrazit offenporig –
serienmäßig



H34 – MANUFACTUR Holz Linde
lightlines braun glänzend –
optional (EUR 600,—)



H22 – Zierelemente Holz
Walnuss braun offenporig –
optional (EUR —,—)



H11 – MANUFACTUR Klavierlack
flowing lines schwarz glänzend –
optional (EUR 600,—)

Der neue GLS

Preise.



Wählen Sie eine Motorisierung.



Benzin.

> Wählen Sie einen Benzinmotor



Diesel.

> Wählen Sie einen Dieselmotor

Benzinmotoren.

					Serienausstattung			
	Modellnummer	Leistung in kW (PS)	Hubraum in cm ³	Getriebe	Verbrauch*	CO ₂ -Emissionen in g/km*	NoVA-Satz	Preis inkl. NoVA & MwSt. Preis exkl. NoVA & MwSt.
GLS 450 4MATIC	167.959	270 (367)	2.999	9G-TRONIC Automatik	10,1	230	25 %	EUR 115.408,56 EUR 77.971,42
GLS 580 4MATIC	167.986	360 (489)	3.982	9G-TRONIC Automatik	11,7	266	32 %	EUR 162.517,47 EUR 103.952,28
GLS 63 4MATIC+	167.989	450 (612)	3.982	AMG SPEEDSHIFT MCT 9G	12,7	288	36 %	EUR 227.748,18 EUR 142.255,24
GLS 600 4MATIC	167.987	410 (557)	3.982	9G-TRONIC Automatik	13,1	297	38 %	EUR 246.290,93 EUR 151.848,69

* Die angegebenen Werte wurden nach dem vorgeschriebenen Messverfahren ermittelt. Es handelt sich um „WLTP-CO₂-Werte“ i.S.v. Art. 2 Nr. 3 Durchführungsverordnung (EU) 2017/1153. Die Kraftstoffverbrauchswerte wurden auf Basis dieser Werte errechnet. Der Stromverbrauch wurde auf der Grundlage der VO 692/2008/EG ermittelt. Die Angaben beziehen sich nicht auf ein einzelnes Fahrzeug und sind nicht Bestandteil des Angebots, sondern dienen allein Vergleichszwecken zwischen verschiedenen Fahrzeugtypen. Die Werte variieren in Abhängigkeit der gewählten Sonderausstattungen.

Sämtliche Preise in dieser Preisliste sind nicht kartellgebunden und stellen unverbindliche Preisempfehlungen dar. Sie verstehen sich freibleibend jeweils für das serienmäßige Fahrzeug ab österreichischer Vertretung. Die Kaufpreise für Sonderausstattungen gelten nur für den Einbau im Herstellerwerk. Änderung in Konstruktion und Ausstattung sowie Satz- und Druckfehler vorbehalten.

Die Fahrzeug-Listenpreise inkl. NoVA und 20 % MwSt. berücksichtigen die Bestimmungen des Normverbrauchsabgabegesetzes in der jeweils gültigen Fassung. Die Sonderausstattungspreise sind Listenpreise exkl. NoVA und 20 % MwSt. Zur Errechnung der Bruttopreise sind der modellabhängige Faktor für die NoVA sowie 20 % MwSt. hinzuzurechnen. Dieser Faktor ist abhängig von Getriebeart, Reifendimension und dem entsprechenden Rollwiderstand des Reifens.

Die Verfügbarkeit des Kommunikationsmoduls (LTE) ist für bestimmte Fahrzeuge aufgrund von Lieferengpässen vorübergehend eingeschränkt. Bitte beachten Sie, dass insbesondere die Dienste von Mercedes me connect inklusive Notrufsystem (eCall) in den betroffenen Fahrzeugen nicht verfügbar sind. Laufende aktuelle Informationen erhalten Sie bei Ihrem Mercedes-Benz Händler.

Dieselmotoren.

	Modellnummer	Leistung in kW (PS)	Hubraum in cm ³	Getriebe	Serienausstattung			
					Verbrauch*	CO ₂ -Emissionen in g/km*	NoVA-Satz	Preis inkl. NoVA & MwSt. Preis exkl. NoVA & MwSt.
GLS 350 d 4MATIC	167.921	210 (286)	2925	9G-TRONIC Automatik	8,0	211	21 %	EUR 114.641,48 EUR 80.447,86
GLS 400 d 4MATIC	167.923	243 (330)	2925	9G-TRONIC Automatik	8,0	211	21 %	EUR 120.184,45 EUR 84.379,04

* Die angegebenen Werte wurden nach dem vorgeschriebenen Messverfahren ermittelt. Es handelt sich um „WLTP-CO₂-Werte“ i.S.v. Art. 2 Nr. 3 Durchführungsverordnung (EU) 2017/1153. Die Kraftstoffverbrauchswerte wurden auf Basis dieser Werte errechnet. Der Stromverbrauch wurde auf der Grundlage der VO 692/2008/EG ermittelt. Die Angaben beziehen sich nicht auf ein einzelnes Fahrzeug und sind nicht Bestandteil des Angebots, sondern dienen allein Vergleichszwecken zwischen verschiedenen Fahrzeugtypen. Die Werte variieren in Abhängigkeit der gewählten Sonderausstattungen.

Sämtliche Preise in dieser Preisliste sind nicht kartellgebunden und stellen unverbindliche Preisempfehlungen dar. Sie verstehen sich freibleibend jeweils für das serienmäßige Fahrzeug ab österreichischer Vertretung. Die Kaufpreise für Sonderausstattungen gelten nur für den Einbau im Herstellerwerk. Änderung in Konstruktion und Ausstattung sowie Satz- und Druckfehler vorbehalten.

Die Fahrzeug-Listenpreise inkl. NoVA und 20 % MwSt. berücksichtigen die Bestimmungen des Normverbrauchsabgabegesetzes in der jeweils gültigen Fassung. Die Sonderausstattungspreise sind Listenpreise exkl. NoVA und 20 % MwSt. Zur Errechnung der Bruttopreise sind der modellabhängige Faktor für die NoVA sowie 20 % MwSt. hinzuzurechnen. Dieser Faktor ist abhängig von Getriebeart, Reifendimension und dem entsprechenden Rollwiderstand des Reifens.

Die Verfügbarkeit des Kommunikationsmoduls (LTE) ist für bestimmte Fahrzeuge aufgrund von Lieferengpässen vorübergehend eingeschränkt. Bitte beachten Sie, dass insbesondere die Dienste von Mercedes me connect inklusive Notrufsystem (eCall) in den betroffenen Fahrzeugen nicht verfügbar sind. Laufende aktuelle Informationen erhalten Sie bei Ihrem Mercedes-Benz Händler.

Der neue GLS

Serien- ausstattung.





Pakete.

Premium-Paket.

(PYN)

> Mehr erfahren

Premium-Plus-Paket.

(PYO)

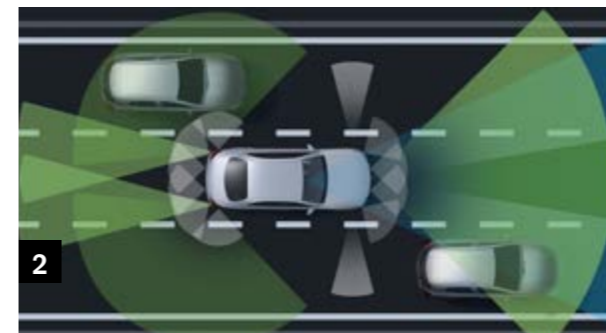
> Mehr erfahren

Premium-Paket.

Preis exkl. NoVA und MwSt.

EUR **2.180,—**
bis EUR **3.565,—**

- 1** 413 - Panoramadach.
- 2** 23P - Fahrerassistenz-Paket.
- 3** P47 - Park-Paket mit 360°-Kamera.
- 4** 810 - Burmester® Surround-Soundsystem.
- 883** - Servoschiessen.



Premium-Plus-Paket.

Preis exkl. NoVA und MwSt.

EUR **3.450,-**
bis EUR **4.750,-**

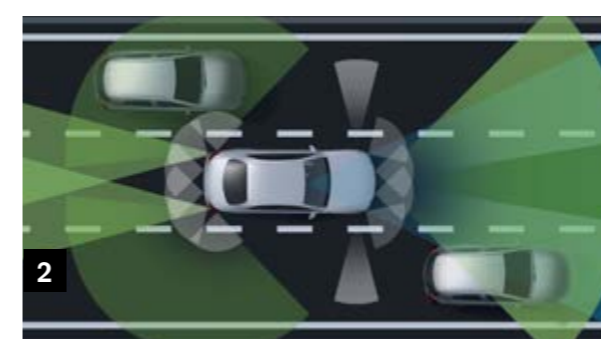
Inhalt des Premium-Pakets



1 463 - Head-up-Display.

2 P20 - Fahrerassistenz-Paket Plus.

3 311 - Cupholder temperiert.



Night-Paket für die AMG Line.

Preis exkl. NoVA und MwSt.

EUR **415,-**

- 1** AMG Frontschürze mit zentraler Leiste unterhalb der vorderen Stossfänger und Zierleiste in Schwarz glänzend.
- 2** Kühlergrill mit Lamellen in Schwarz glänzend.
- 3** AMG Heckschürze mit Einsatz in Diffusor-Optik schwarz und Zierleiste in Schwarz glänzend.
- 4** AMG Leichtmetallräder 53,3 cm (21") im 5-Doppelspeichen-Design, schwarz glänzend lackiert (RWH).
- 5** Aussenspiegelgehäuse in Schwarz glänzend.
- 6** Dachreling mattschwarz lackiert.

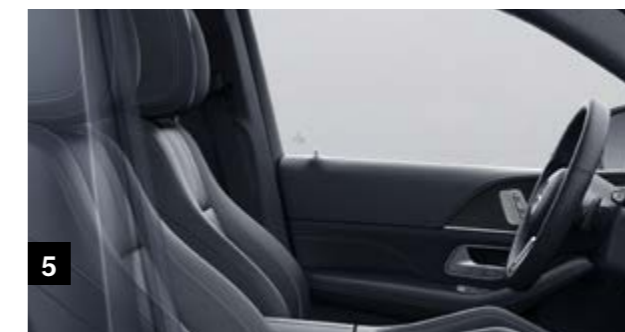


Night-Paket für GLS 63 4MATIC+.

Preis exkl. NoVA und MwSt.

EUR **585,—**

- 1** Frontschürze mit Zierleisten und Frontsplitter in Schwarz glänzend.
- 2** AMG Heckschürze mit Zierleiste in Schwarz glänzend.
- 3** AMG Abgasanlage mit zwei eckigen, glänzend verchromten Doppelendrohrblenden mit charakteristischer Riffelung.
- 4** Dachreling mattschwarz lackiert.
- 5** Getönte Wärmeschutzverglasung ab der B-Säule.



Lackierungen.



040U - Schwarz - **serienmäßig**



149U - Polarweiss - **optional (EUR —,—)**



197U - Obsidianschwarz - **optional (EUR —,—)**



859U - Mojavesilber - **optional (EUR —,—)**



989U - Smaragdgrün - **optional (EUR —,—)**



992U - Selenitgrau - **optional (EUR —,—)**



996U - MANUFAKTUR hyazinthrot metallic - **optional (EUR 1.035,—)**



799 - MANUFAKTUR diamantweiß bright (für GLS 600) - **optional (EUR —,—)**

Sonderlackierungen für den GLS.Maybach

MAYBACH



C21 - Obsidianschwarz/Rubellitrot
optional (EUR 17.335,-)



C23 - obsidianschwarz/MANUFAKTUR
kalaharigold metallic
optional (EUR 17.335,-)



C24 - Smaragdgrün/Mojavesilber
optional (EUR 17.335,-)



C25 - hightechsilber/MANUFAKTUR diamantweiß bright
optional (EUR 17.335,-)

Ausstattungslinien und Pakete.

CODE	AUSSTATTUNG	Preis in EUR exkl. NoVA und MwSt.	GLS 350 d 4MATIC	GLS 400 d 4MATIC	GLS 450 4MATIC	GLS 580 4MATIC	Mercedes-AMG GLS 63 4MATIC+	Mercedes-Maybach GLS 600 4MATIC
PYH	AMG Line	4.285,—	●	●	●	—	—	—
		3.920,—	—	—	—	●	—	—
P22	EXCLUSIVE Interieur Mit PYB		●	●	●	—	—	—
		635,—	●	●	●	●	—	—
PYN	Premium-Paket	3.565,—	●	●	●	—	—	—
		2.885,—	—	—	—	●	—	—
		2.180,—	—	—	—	—	●	—
PYO	Premium-Plus-Paket.	4.750,—	●	●	●	—	—	—
		4.115,—	—	—	—	●	—	—
		3.450,—	—	—	—	—	●	—

Ausstattungslinien und Pakete.

CODE	AUSSTATTUNG	Preis in EUR exkl. NoVA und MwSt.	GLS 350 d 4MATIC	GLS 400 d 4MATIC	GLS 450 4MATIC	GLS 580 4MATIC	Mercedes-AMG GLS 63 4MATIC+	Mercedes-Maybach GLS 600 4MATIC
PYQ	Executive-Fond-Paket	5.225,—	●	●	●	●	●	—
P55	Night-Paket (kompatibel mit PYH)	415,—	●	●	●	●	—	—
P60	AMG Night-Paket (kompatibel mit PYH)	585,—	—	—	—	—	●	—

Sonderausstattung.

CODE	AUSSTATTUNG	Preis in EUR exkl. NoVA und MwSt.	GLS 350 d 4MATIC	GLS 400 d 4MATIC	GLS 450 4MATIC	GLS 580 4MATIC	Mercedes-AMG GLS 63 4MATIC+	Mercedes-Maybach GLS 600 4MATIC
L3D	Multifunktions-Lenkrad in Leder und Holz Nur mit H22/H31/H34; nicht kompatibel mit H31/H35/L3B	615,-	●	●	●	●	●	●
846	Beleuchtete Aluminium-Trittbretter mit Gumminoppen	650,-	●	●	●	●	●	●
260	Entfall der Modellbezeichnung auf der Heckklappe	–,-	○	○	○	○	○	○
550	Anhängervorrichtung und ESP® mit Anhängerstabilisierung	1.000,-	●	●	●	●	●	●
553	Anhängerrangier-Assistent Nur mit 550 und P47	365,-	●	●	●	●	●	●
B14	AMG Motorabdeckung in Carbon	780,-	–	–	–	–	●	–
L6G	AMG Performance Lenkrad in Mikrofaser DINAMICA	510,-	–	–	–	–	●	–
L6H	AMG Performance Lenkrad in Carbon/Mikrofaser DINAMICA	855,-	–	–	–	–	●	–
L6K	AMG Performance Lenkrad in Leder Nappa/Mikrofaser DINAMICA	440,-	–	–	–	–	●	–
250	AMG Driver's Package	1.980,-	–	–	–	–	●	–
B07	AMG Keramik-Hochleistungs-Verbundbremsanlage	4.380,-	–	–	–	–	●	–
U78	Schaltbare AMG Performance Abgasanlage	–,-	–	–	–	–	S	–
U61	MANUFAKTUR Leder-Paket	13.040,-	–	–	–	–	–	●
PBE	MANUFAKTUR Leder-Paket Exklusiv Nur mit U61	7.300,-	–	–	–	–	–	●
261	Wegfall Plakette	–,-	–	–	–	–	○	○

Sonderausstattung.

CODE	AUSSTATTUNG	Preis in EUR exkl. NoVA und MwSt.	GLS 350 d 4MATIC	GLS 400 d 4MATIC	GLS 450 4MATIC	GLS 580 4MATIC	Mercedes-AMG GLS 63 4MATIC+	Mercedes-Maybach GLS 600 4MATIC
413	Panorama-Schiebedach	760,-	●	●	●	●	●	S
	Kompatibel mit PYN/PYO	—,-	○	○	○	○	○	—
E16	Radsicherungssatz	55,-	●	●	●	●	●	●
669	Ersatzrad kompakt	315,-	●	●	●	●	—	○
	Nicht kompatibel mit 690/811/B51	155,-	—	—	—	—	●	—
690	Ersatzrad	85,-	●	●	●	●	—	—
	Nicht kompatibel mit 669/811/B51/U28/U68							
297	Elektrische Sonnenrollos in den Fondtüren links und rechts	680,-	●	●	●	●	●	S
PAF	Akustik-Komfort-Paket	1.250,-	●	●	●	●	●	S
P82	URBAN GUARD Fahrzeugschutz Plus	75,-	●	●	●	●	●	S
	Nicht kompatibel mit P54							

Sonderausstattung.

CODE	AUSSTATTUNG	Preis in EUR exkl. NoVA und MwSt.	GLS 350 d 4MATIC	GLS 400 d 4MATIC	GLS 450 4MATIC	GLS 580 4MATIC	Mercedes-AMG GLS 63 4MATIC+	Mercedes-Maybach GLS 600 4MATIC
PAU	MBUX Innovations-Paket Mit U19	230,- 1.775,-	●	●	●	—	●	●
810	Burmester® Surround-Soundsystem Nicht kompatibel mit 811 Kompatibel mit PYN/PYO	885,- —,-	●	●	●	●	S	S
811	Burmester® High-End 3D-Surround-Soundsystem Nicht kompatibel mit 669/690/U68/77B/810 Kompatibel mit PYN/PYO	4.225,-	●	—	●	●	●	●
899	Multifunktions-Telefonie	510,-	●	●	●	●	●	—
543	Doppelte Sonnenblende	100,-	●	●	●	●	●	S
U09	Armaturenbrett und Bordkanten der Türen in Ledernachbildung ARTICO Kompatibel mit P22	470,- —,-	●	●	●	●	S	—
U38	Instrumententafel und Bordkanten in Leder Nappa Nicht kompatibel mit U09; nur für bestimmte Polsterungen erhältlich	1.095,-	●	●	●	●	○	S
U67	230-V-Steckdose im Fond	125,-	●	●	●	●	●	○
Y05	Sicherheitsgurte rot	315,-	—	—	—	—	●	—
B65	Halterung für Champagnerkelche Nur mit 224 + 308	835,-	—	—	—	—	—	●

Sonderausstattung.

CODE	AUSSTATTUNG	Preis in EUR exkl. NoVA und MwSt.	GLS 350 d 4MATIC	GLS 400 d 4MATIC	GLS 450 4MATIC	GLS 580 4MATIC	Mercedes-AMG GLS 63 4MATIC+	Mercedes-Maybach GLS 600 4MATIC
51U	Innenhimmel schwarz Nicht kompatibel mit 55U/58U/61U	365,-	●	●	●	●	S	—
61U	Innenhimmel in Mikrofaser DINAMICA schwarz Nur mit 543/951A; nicht kompatibel mit 215A/51U/55U/58U/65U/71U/75U/79U	1.670,-	●	●	●	●	●	S
65U	MANUFAKTUR Innenhimmel in Mikrofaser DINAMICA macchiato beige Nur kompatibel mit 543+954A; nicht kompatibel mit 51U/61U/71U/75U/79U	—,-	—	—	—	—	—	○
71U	MANUFAKTUR Innenhimmel in Leder Nappa schwarz Nur erhältlich mit U61; nur kompatibel mit 543+951A; nicht kompatibel mit 51U/61U/65U/75U/79U	—,-	—	—	—	—	—	○
75U	MANUFAKTUR Innenhimmel in Leder Nappa porzellan Nur kompatibel mit 543+951A; nicht kompatibel mit 51U/61U/65U/75U/79U	—,-	—	—	—	—	—	○
79U	MANUFAKTUR Innenhimmel in Leder Nappa kristallweiss Nur erhältlich mit U61; nur mit 543+959A; nicht kompatibel mit 51U/61U/65U/71U/75U	—,-	—	—	—	—	—	○
228	Standheizung Nur gültig für LHD	1.270,-	●	●	●	●	●	●
443	Beheiztes Lenkrad Nicht kompatibel mit L5C/L6G/U88	270,-	●	●	●	●	●	●
582	Klimatisierungsautomatik THERMOTRONIC im Fond Kompatibel mit PYQ	720,- —,-	● ○	● ○	● ○	● ○	● ○	S —

Sonderausstattung.

CODE	AUSSTATTUNG	Preis in EUR exkl. NoVA und MwSt.	GLS 350 d 4MATIC	GLS 400 d 4MATIC	GLS 450 4MATIC	GLS 580 4MATIC	Mercedes-AMG GLS 63 4MATIC+	Mercedes-Maybach GLS 600 4MATIC
U40	Trennnetz für Gepäckraumabtrennung und Insassenschutz Nur mit 226; nicht kompatibel mit 224	115,—	●	—	●	●	●	—
463	Head-up-Display Kompatibel mit PAU/PYO	1.135,— —,—	● ○	● ○	● ○	● ○	● ○	S —
77B	MBUX Interieur-Assistent Nur mit 810; nicht kompatibel mit 811 Kompatibel mit PAU	315,— —,—	● ○	● ○	● ○	● ○	● ○	● ○
224	Komfort-Einzelsitze (vier Sitze im Mercedes-Maybach, sechs Sitze in den anderen Modellen) Nur gültig für LHD; nur mit 872	3.910,— 520,—	— ●	— ●	— ●	— ●	— ●	● ●
872	Sitzheizung im Fond	375,—	●	●	●	○	S	—
886	Sitzheizung für die 3. Sitzreihe Nur mit 582	375,—	●	●	●	●	●	—
452	Beifahrersitz vom Fond aus elektrisch einstellbar	210,—	●	●	●	●	●	S
308	Kühlfach	1.145,—	—	—	—	—	—	●
449	Abklappbare Tische im Fond Nur mit 224	1.875,—	—	—	—	—	—	●

Sonderausstattung.

CODE	AUSSTATTUNG	Preis in EUR exkl. NoVA und MwSt.	GLS 350 d 4MATIC	GLS 400 d 4MATIC	GLS 450 4MATIC	GLS 580 4MATIC	Mercedes-AMG GLS 63 4MATIC+	Mercedes-Maybach GLS 600 4MATIC
399	Multikontursitze vorne Nur mit 401 + +436 + +902	2.295,—	●	●	●	S	S	S
	Kompatibel mit PYO	—,—	○	○	○	—	—	—
401	Sitzklimatisierung vorne Nicht kompatibel mit 873	1.180,—	●	●	●	S	S	S
293	Sidebags im Fond Kompatibel mit PYQ	355,— —,—	● ○	● ○	● ○	● ○	● ○	S —
70B	Warnweste für den Fahrer	5,—	●	●	●	●	●	●
23P	Fahrassistenz-Paket In Verbindung mit PYN	2.015,— —,—	● ○	● ○	● ○	● ○	● ○	S —
430	Offroad-Pro-Paket Beinhaltet 481	1.980,—	●	●	●	●	—	—
481	Optischer Unterfahrschutz Kompatibel mit 430/490	135,— —,—	● ○	● ○	● ○	● ○	— —	● ○
490	E-ACTIVE BODY CONTROL Nur mit 481	6.780,—	●	●	●	●	—	●

Der neue GLS

Technische Daten.



Technische Daten.

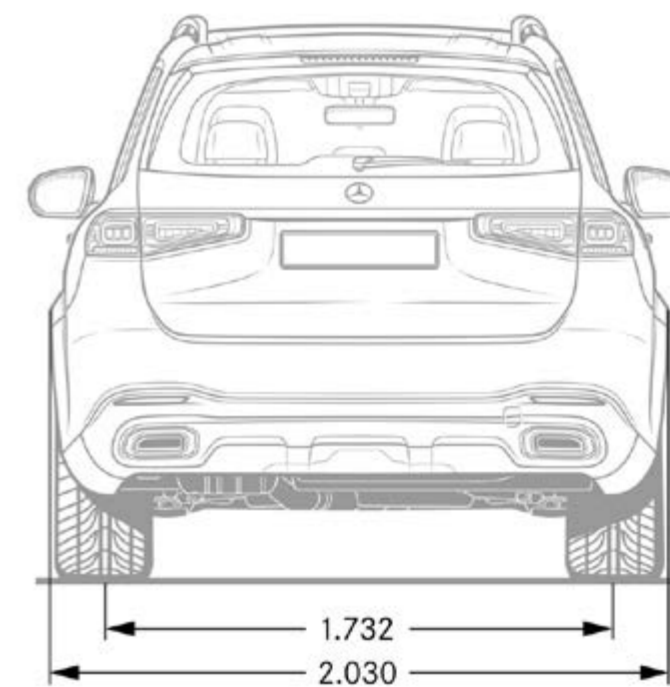
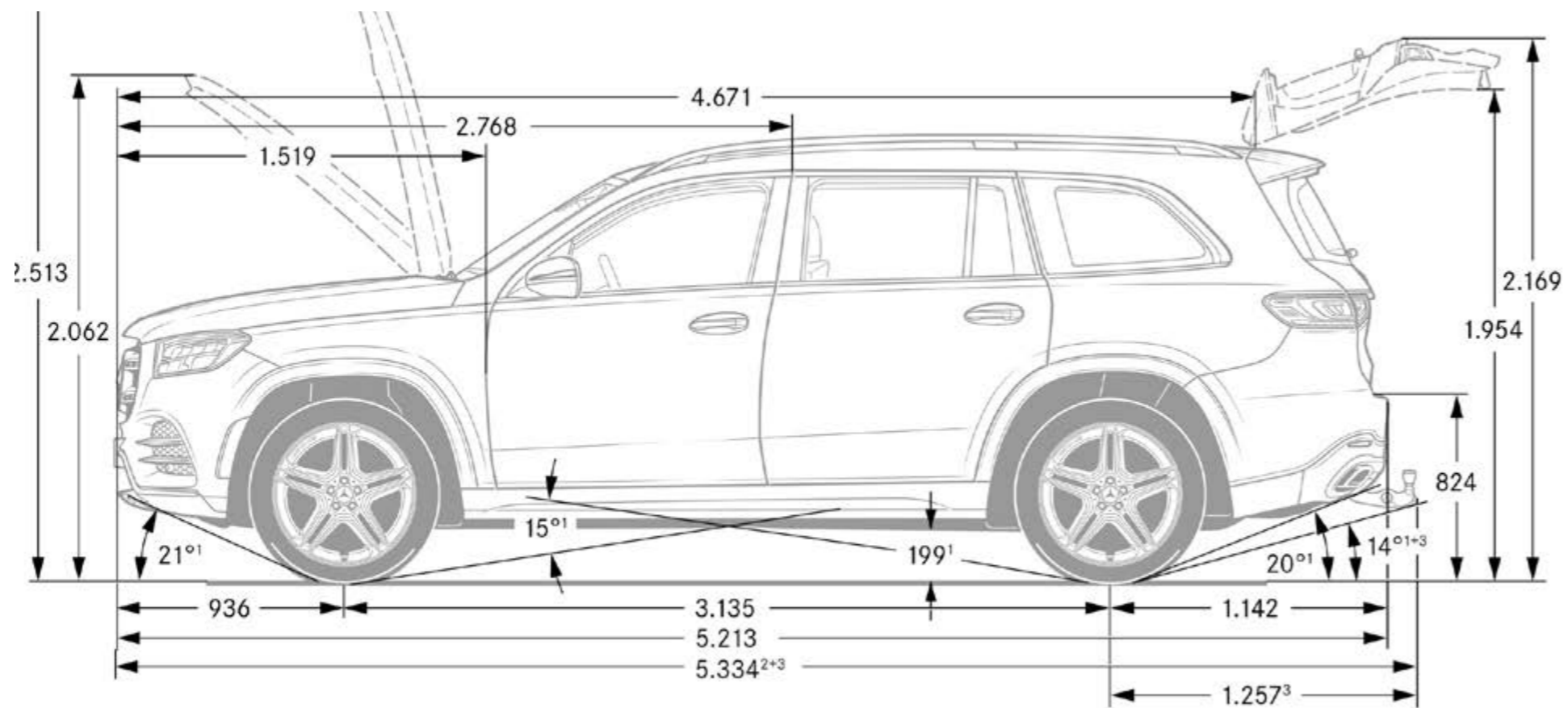
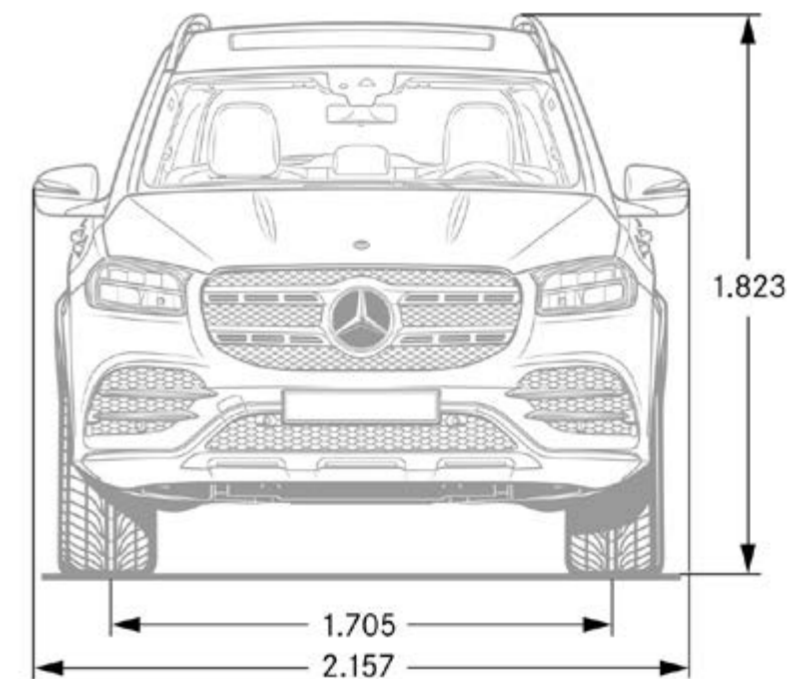
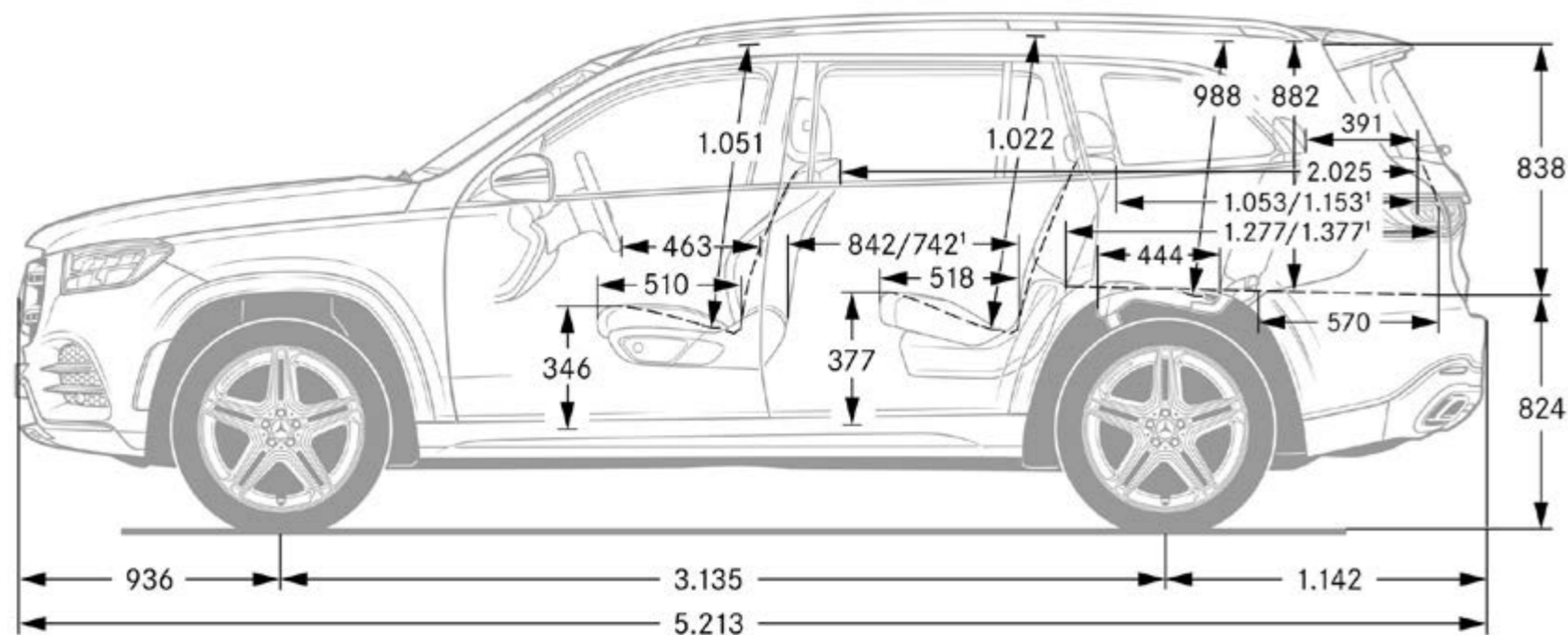
	GLS 350 d 4MATIC	GLS 400 d 4MATIC	GLS 450 4MATIC	GLS 580 4MATIC	Mercedes-AMG GLS 63 4MATIC+	Mercedes-Maybach GLS 600 4MATIC
MOTOR.						
Zylinderanordnung	R6	R6	R6	V8	V8	V8
Hubraum (cm ³)	2.925	2.925	2.999	3.982	3.982	3.982
Nennleistung kW [PS]	210 [286]	243 [330]	270 [367]	360 [489]	450 [612]	410 [557]
Nenn Drehmoment Nm	600/1.200-3.200	700/1.200-3.200	500/1.600-4.500	700/2.000-4.000	850/2.500-4.500	730/2.500-5.000
Tankinhalt (l)	90	90	90	90	90	90
GETRIEBE.						
	9G-TRONIC	9G-TRONIC	9G-TRONIC	9G-TRONIC	AMG SPEEDSHIFT MCT 9G	9G-TRONIC
FAHRLEISTUNG.						
Höchstgeschwindigkeit (km/h)	227	238	246	250	250	250
Beschleunigung 0-100 km/h (s)	7,0	6,3	6,2	5,3	4,2	4,9
VERBRAUCH UND EMISSIONSAUSSTOSS.						
Emissionsklasse	EURO 6D-ISC-FCM	EURO 6D-ISC-FCM	EURO 6D-ISC-FCM	EURO 6D-ISC-FCM	EURO 6D-ISC-FCM	EURO 6D-ISC-FCM
CO ₂ -Emissionen Gesamt kombiniert min.-max. (g/km) ¹	252,0-210,0	252,0-211,0	259,0-230,0	293,0-266,0	295,0-288,0	305,0-297,0
Kraftstoffverbrauch Gesamt kombiniert min.-max. [l/100km] ¹	9,6-8,0	9,6-8,0	11,4-10,1	12,9-11,7	13,0-12,7	13,4-13,1
MASSE (KG).						
Leergewicht/Zuladung/Zulässiges Gesamtgewicht (kg) ²	2.500/750/3.250	2.505/745/3.250	2.460/770/3.230	2.545/705/3.250	2.630/765/3.395	2.785/465/3.250
Maximale Dachlast (kg)	100	100	100	100	100	100
Anhängelast gebremst/ungebremst	750/3.500	750/3.500	750/3.500	750/3.500	750/3.500	750/3.500

¹Die angegebenen Werte wurden nach dem vorgeschriebenen Messverfahren ermittelt. Es handelt sich um „WLTP-CO₂ -Werte“ i.S.v. Art. 2 Nr. 3 Durchführungsverordnung (EU) 2017/1153. Die Kraftstoffverbrauchswerte wurden auf Basis dieser Werte errechnet. Der Stromverbrauch wurde auf der Grundlage der VO 692/2008/EG ermittelt. Die Angaben beziehen sich nicht auf ein einzelnes Fahrzeug und sind nicht Bestandteil des Angebots, sondern dienen allein Vergleichszwecken zwischen verschiedenen Fahrzeugtypen. Die Werte variieren in Abhängigkeit der gewählten Sonderausstattungen.

²Masse des Kraftfahrzeugs in fahrbereitem Zustand mit dem zu mindestens 90 % seines Fassungsvermögens gefüllten Kraftstofftank, zuzüglich der Masse des Fahrers (per Gesetz pauschal mit 75 kg veranschlagt), des Kraftstoffs und der Flüssigkeiten, ausgestattet mit der Standardausrüstung gemäß den Herstellerangaben sowie, sofern vorhanden, der Masse des Aufbaus, des Führerhauses, der Anhängervorrichtung und des Ersatzrads/der Ersatzräder sowie des Werkzeugs. Sonderausstattungen, Zusatzausrüstungen und Zubehör können einen Einfluss auf Gewicht, verbleibende Nutzlast, Rollwiderstand, Aerodynamik usw. haben und damit auch die Verbrauchs- und CO₂-Werte beeinflussen.

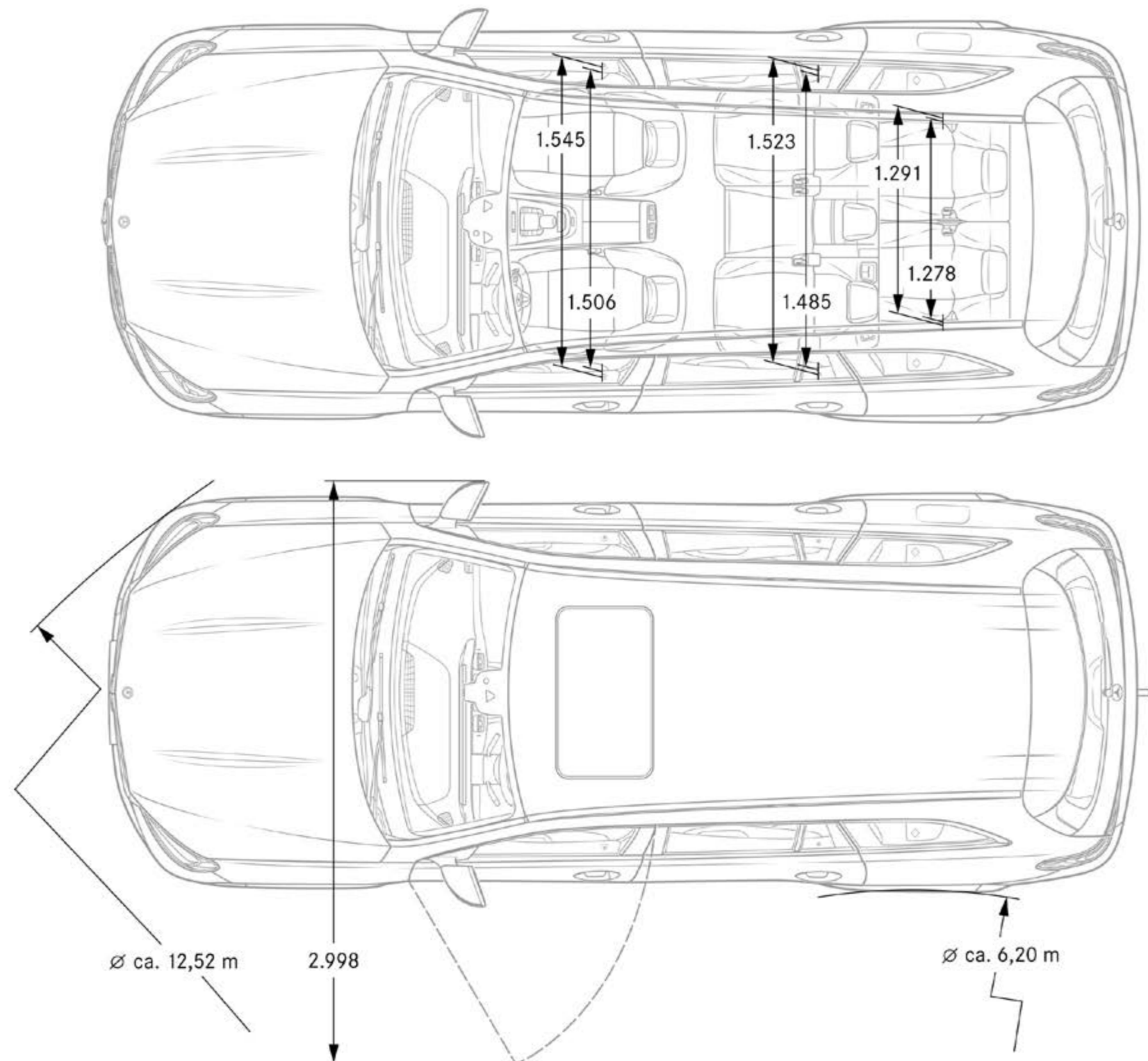
³In Anlehnung an Richtlinie ISO 3832:2002-06. Gepäckraumvolumen kann je nach Sonderausstattung abweichen.

Abmessungen GLS 350 d 4MATIC.



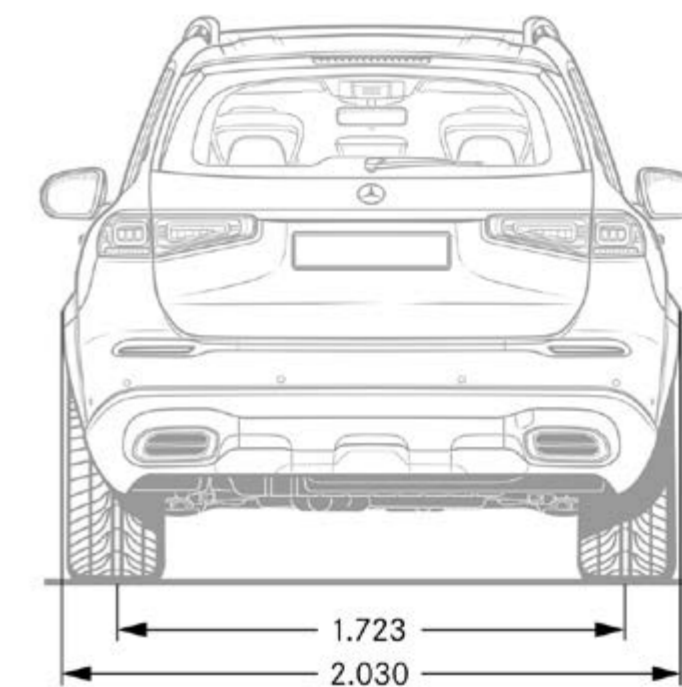
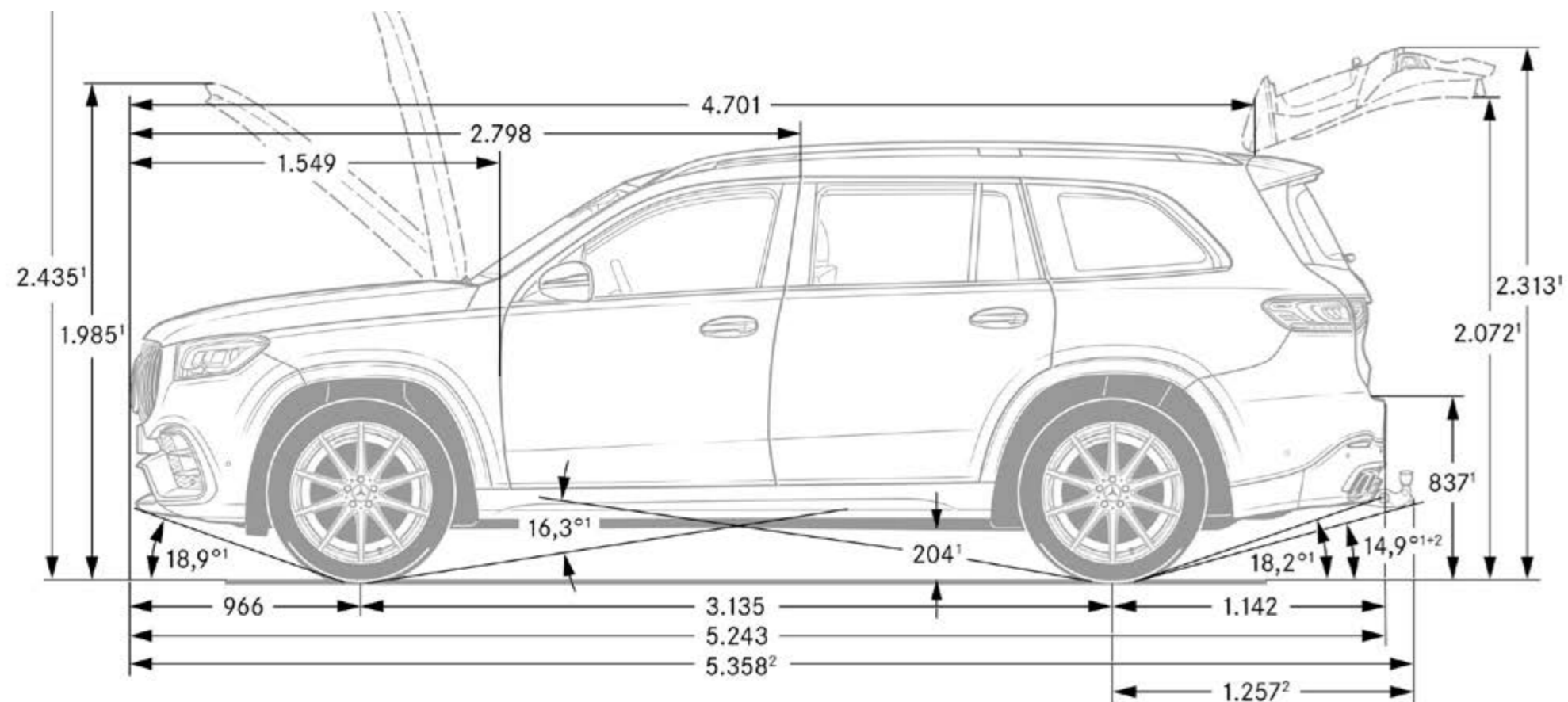
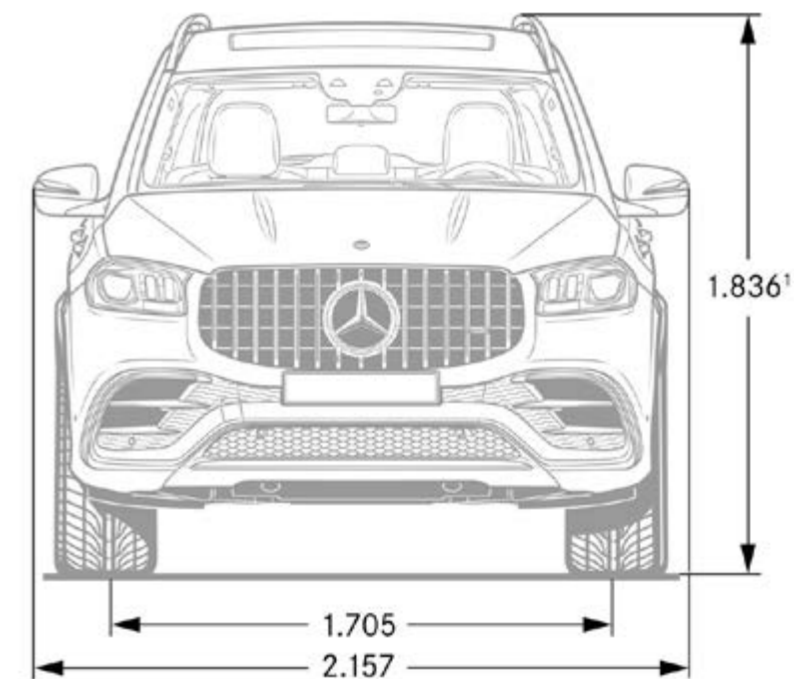
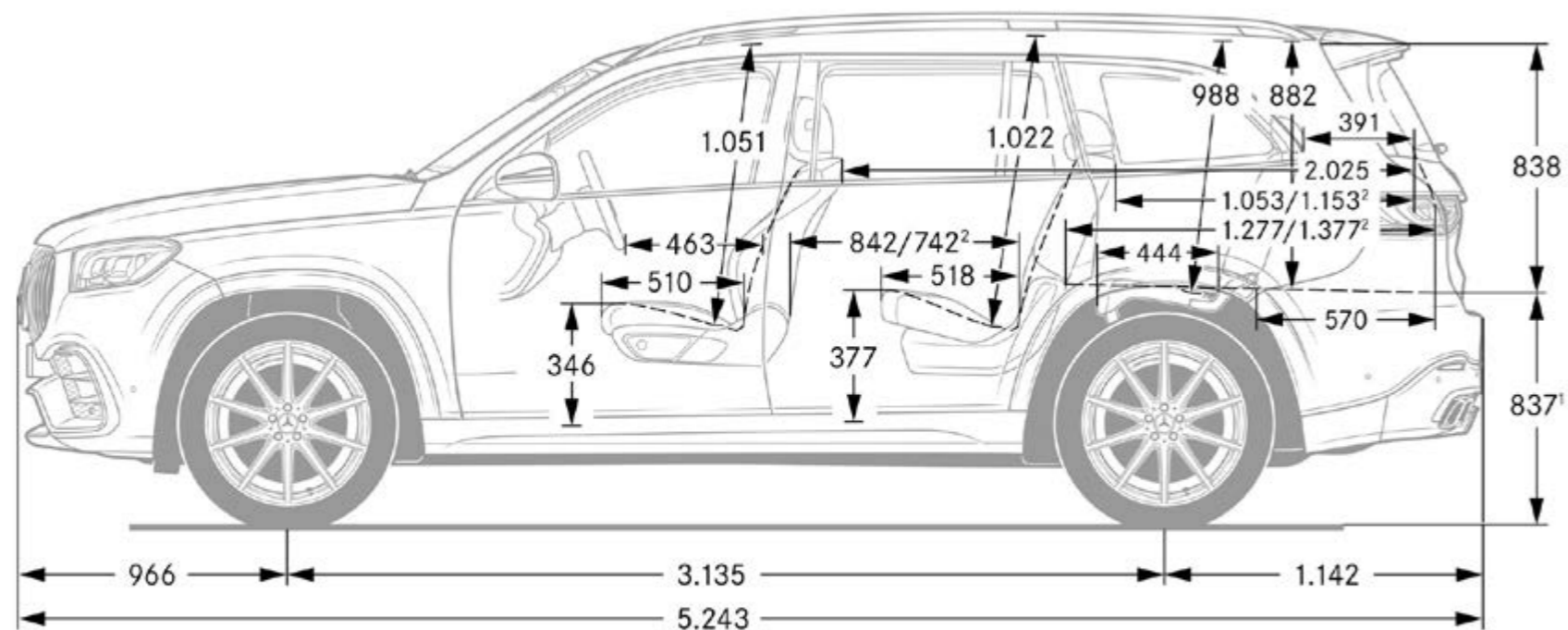
Bei den Abmessungen handelt es sich um Mittelwerte, kleine Abweichungen sind möglich.

Abmessungen GLS 350 d 4MATIC.



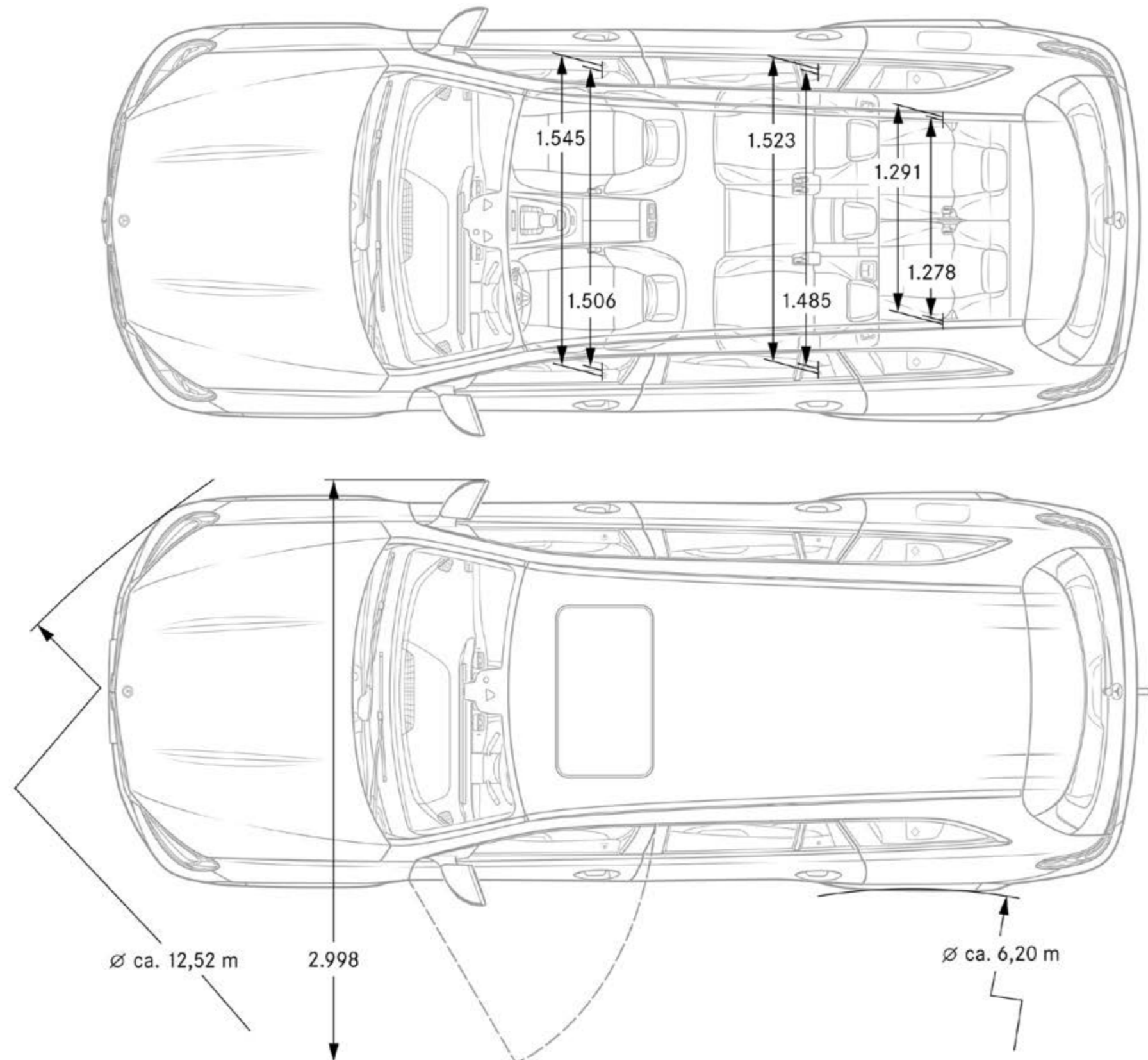
Bei den Abmessungen handelt es sich um Mittelwerte, kleine Abweichungen sind möglich.

Abmessungen Mercedes-AMG GLS 63. 4MATIC+



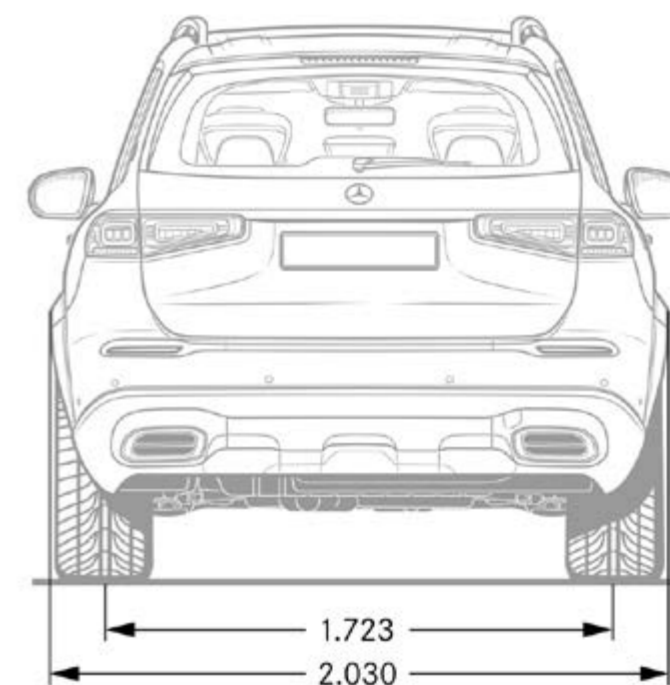
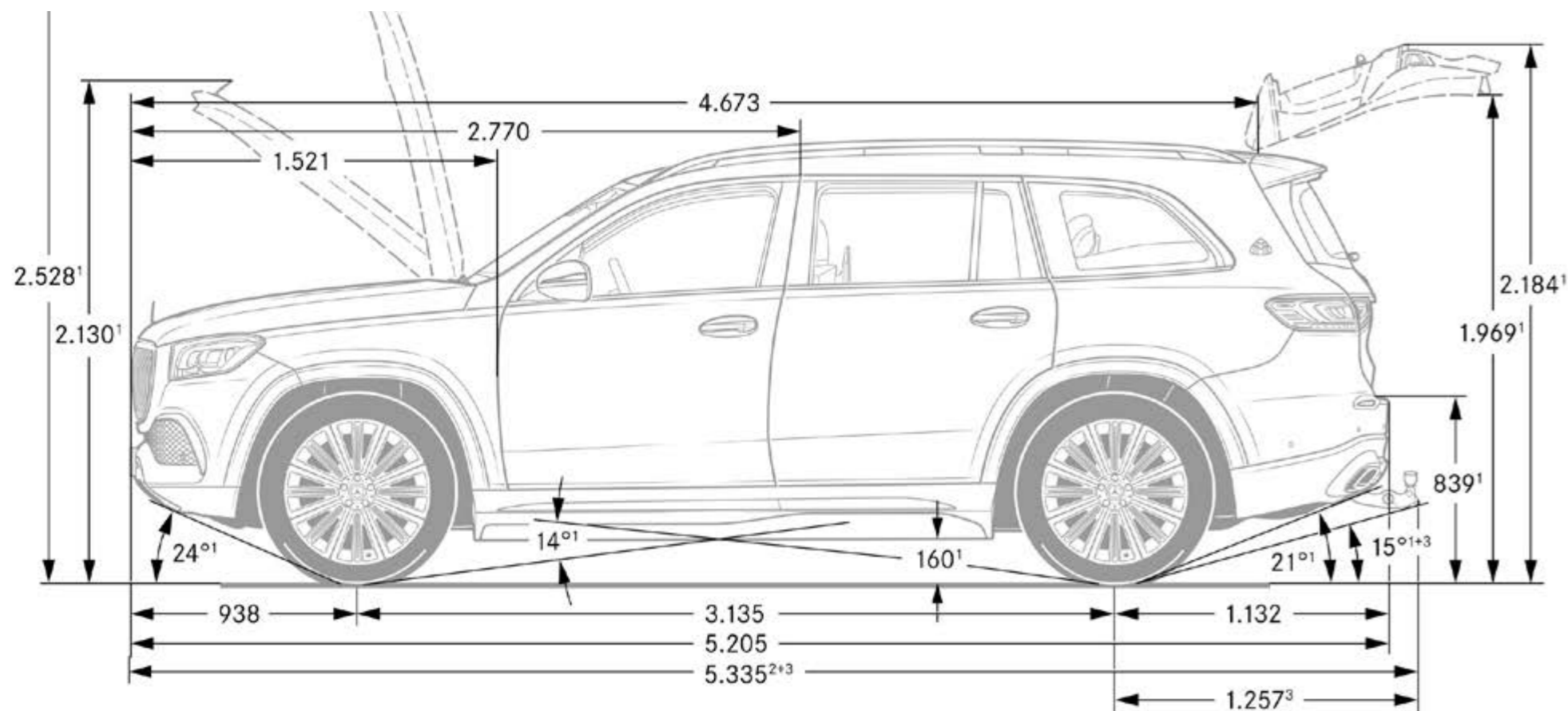
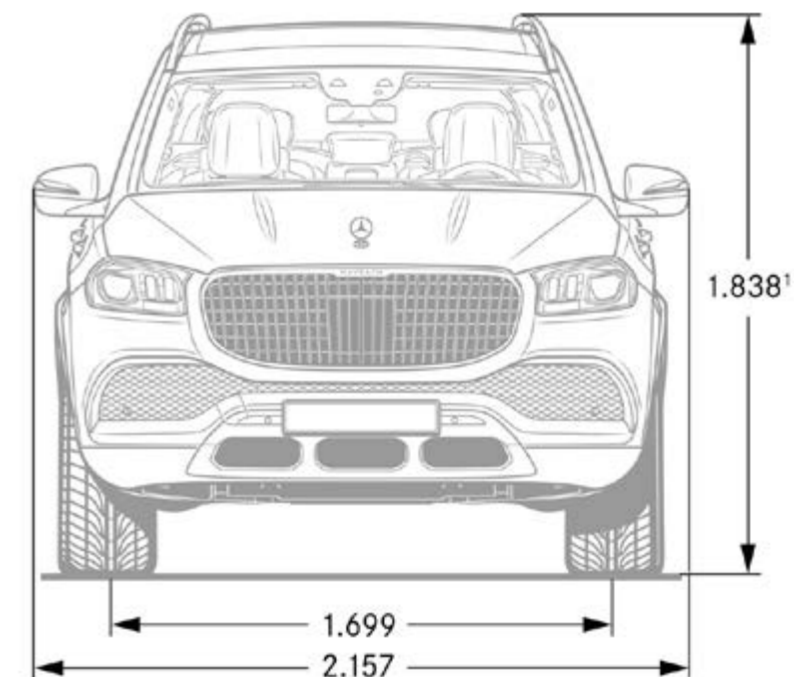
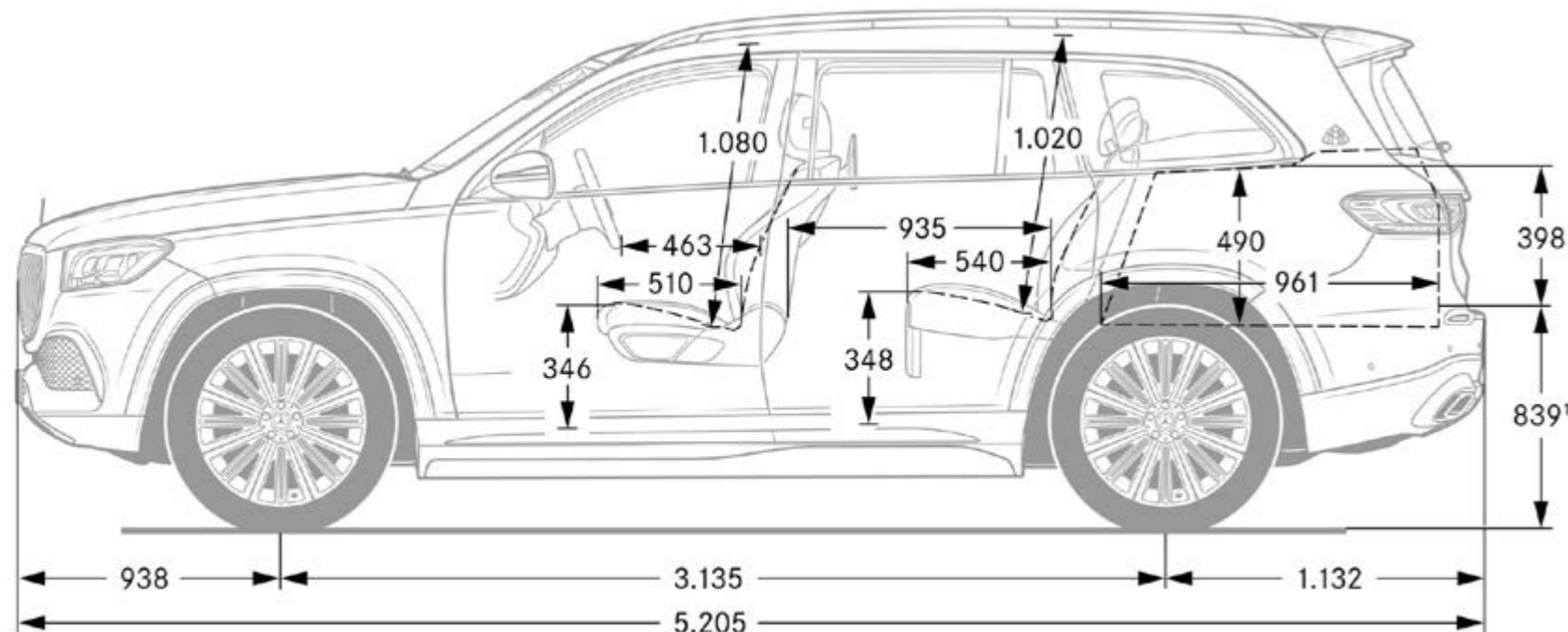
Bei den Abmessungen handelt es sich um Mittelwerte, kleine Abweichungen sind möglich.

Abmessungen Mercedes-AMG GLS 63. 4MATIC+



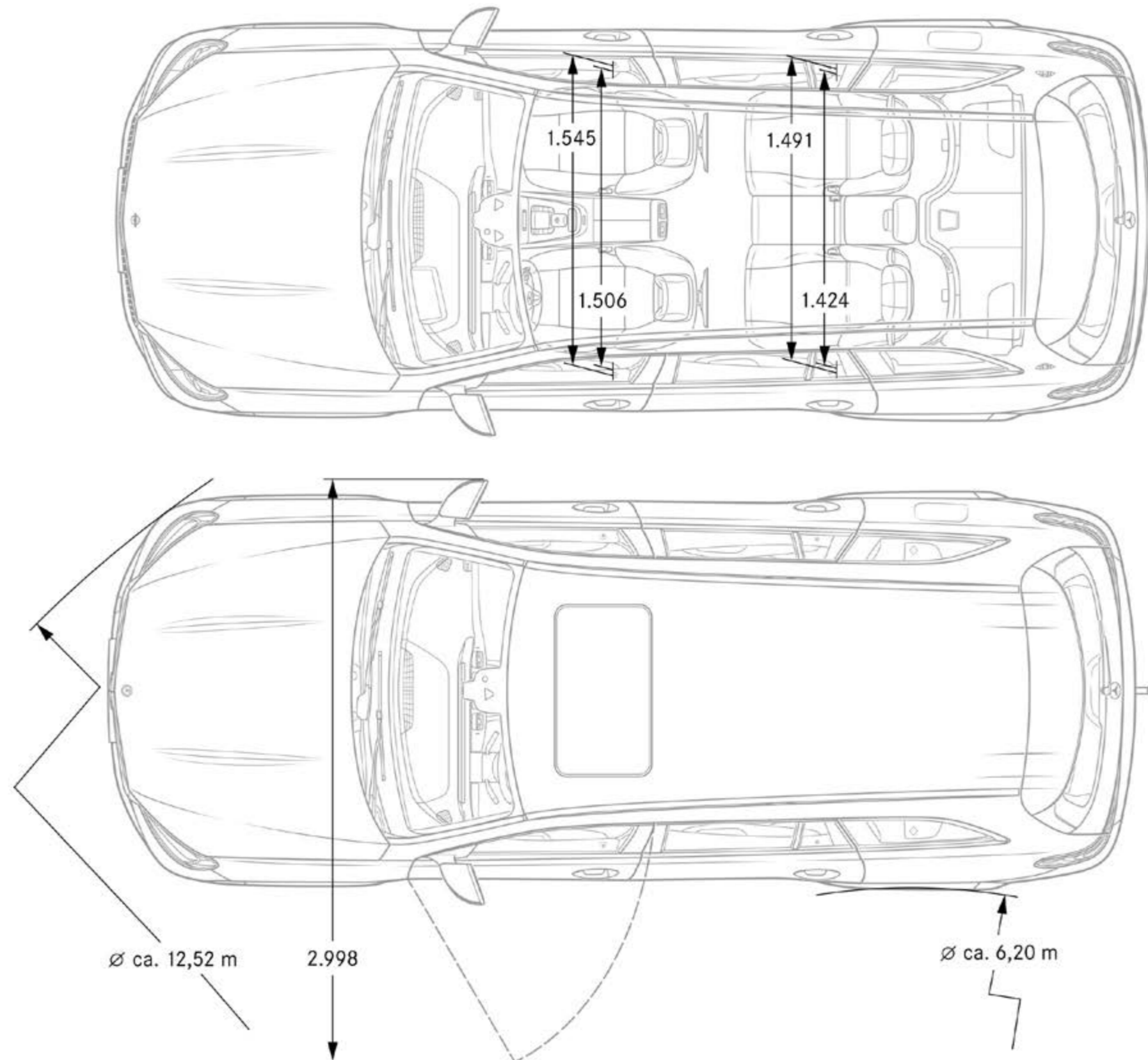
Bei den Abmessungen handelt es sich um Mittelwerte, kleine Abweichungen sind möglich.

Abmessungen Mercedes-Maybach. GLS 600 4MATIC



Bei den Abmessungen handelt es sich um Mittelwerte, kleine Abweichungen sind möglich.

Abmessungen Mercedes-Maybach. GLS 600 4MATIC



Bei den Abmessungen handelt es sich um Mittelwerte, kleine Abweichungen sind möglich.

Erleben Sie mehr
und lassen Sie Ihren Traum wahr werden.



Entspannt zurücklehnen mit dem 4-Jahres-Wertpaket und der 4-Jahres-Wertpaket-Erweiterung für Mercedes-Benz Pkw.

4 JAHRES WERTPAKET

Mit Ihrem Mercedes können Sie immer sicher und entspannt unterwegs sein und Sie dürfen sich dabei auf seine besondere Qualität verlassen. Und auf einen Service, der Sie ganz nach Ihren Bedürfnissen mit maßgeschneiderten Leistungen begleitet.

Wir sorgen vom ersten Kilometer an für den Werterhalt und Schutz Ihres Fahrzeugs: mit dem Mercedes-Benz 4-Jahres-Wertpaket und der 4-Jahres-Wertpaket-Erweiterung.

Alle bei der österreichischen Vertriebsorganisation gekauften Mercedes-Benz Pkw-Neuwagen, mit einer Fahrzeugübergabe bis 31. 12. 2021, erhalten das **kostenlose 4-Jahres-Wertpaket**. Dies bedeutet eine Absicherung im 3. und 4. Betriebsjahr bis max. 120.000 km – analog der Umfänge während der Garantiezeit des Herstellers.

Mit der **4-Jahres-Wertpaket-Erweiterung** können Sie dieses gute Gefühl auf Wunsch während der Laufzeit des 4-Jahres-Wertpakets (in den ersten 4 Jahren bis

120.000 km) einmalig bis zum 7. Betriebsjahr nach Erstzulassung Ihres Mercedes oder bis max. 200.000 gefahrene Kilometer mit einer attraktiven Baugruppen-garantie* verlängern. Auch dann, wenn Sie Ihren Wagen gebraucht gekauft haben und dieser mit dem 4-Jahres-Wertpaket ausgestattet ist. **Ihr Mercedes-Benz Servicepartner macht Ihnen jetzt das kostengünstige Angebot, zu einem fixen Preis garantiert sorgenfrei zu fahren.**

Einzige Voraussetzung: Sie lassen allfällige Reparaturen im Rahmen des 4-Jahres-Wertpakets bzw. der 4-Jahres-Wertpaket-Erweiterung bei einem autorisierten österreichischen Mercedes-Benz Servicepartner durchführen und ab Inbetriebnahme die vom Hersteller vorgeschriebenen Wartungsarbeiten und Unfall- inkl. Karosserie-Instandsetzungen termingerecht nach Herstellervorschrift erledigen. **Herzlich willkommen. Mercedes-Benz. Mein Service.**



Bei Fahrzeugübergabe erhalten Sie ein Zertifikat für das 4-Jahres-Wertpaket. Bitte weisen Sie dieses für ein rasches Erkennen des Leistungsumfanges bei der Reparaturannahme vor!



Die Leistungen im Überblick.

	4-JAHRES-WERTPAKET	4-JAHRES-WERTPAKET-ERWEITERUNG
Leistungen	Alle Reparaturen am Werkslieferumfang, die nicht durch betriebsbedingten Verschleiß verursacht werden, innerhalb 48 Monaten nach Erstzulassung oder Fahrzeugübergabe – je nachdem, welches der beiden Ereignisse zuerst eintritt – bis zu einer Kilometerleistung von 120.000 km.*	Erweiterung des 4-Jahres-Wertpaketes mit einer attraktiven Baugruppengarantie* auf bis zu 7 Jahre bzw. max. 200.000 km ab Erstzulassung.
Deckungsumfang	Volle Vergütung der Reparaturkosten (Arbeitszeit und Material) ohne Selbstbehalt in der gesamten Europäischen Union sowie in Island, Liechtenstein, Norwegen und der Schweiz.	Volle Vergütung der Reparaturkosten (Arbeitszeit und Material) ohne Selbstbehalt in der gesamten Europäischen Union sowie in Island, Liechtenstein, Norwegen und der Schweiz.
Gültigkeit	Gültig für alle bei autorisierten österreichischen Mercedes-Benz Vertriebspartnern erworbenen Mercedes-Benz Pkw-Neuwagen mit einer Fahrzeugübergabe bis 31.12. 2021.	Gültig für alle Mercedes-Benz Pkw-Modelle die mit dem 4-Jahres-Wertpaket ausgestattet sind.

Das Angebot gilt nicht für Taxis und Mietwagen. Im 4-Jahres-Wertpaket sowie in der 4-Jahres-Wertpaket-Erweiterung nicht enthalten sind die Kosten für Wartungs- und Instandhaltungsarbeiten gemäß den Vorschriften des Herstellerwerks, Unfallreparaturen, Verschleißteile sowie Schäden, welche aufgrund von Missbrauch, Verwendung von Nicht-Mercedes-Benz-Original-Teilen, Leistungs- und Typenänderung, Überschreitung von zulässigen Achslasten, Natur- und Umwelteinflüssen, ungeeigneten Betriebsstoffen/Fahrzeugpflege etc. entstehen.

4-Jahres-Wertpaket-Erweiterung für den neuen GLS

Max. km-Leistung	120.000 km	140.000 km	160.000 km	180.000 km	200.000 km
1. – 4. Betriebsjahr	€ 0,-	€ 520,-	€ 590,-	€ 750,-	€ 1.120,-
5. Betriebsjahr	€ 520,-	€ 1.030,-	€ 1.140,-	€ 1.420,-	€ 2.050,-
6. Betriebsjahr	€ 1.060,-	€ 1.520,-	€ 1.800,-	€ 2.080,-	€ 2.900,-
7. Betriebsjahr	€ 1.700,-	€ 2.100,-	€ 2.370,-	€ 2.720,-	€ 3.800,-

Alle Preise inkl. 20 % MwSt.

Es gelten die zum Zeitpunkt des Vertragsabschlusses gültigen Prämien. Preise gültig bis 31. 12. 2021.

* Alle Details zum 4-Jahres-Wertpaket und zur 4-Jahres-Wertpaket-Erweiterung sowie die genauen Bedingungen und den detaillierten Leistungsumfang erhalten Sie bei Ihrem Mercedes-Benz Servicepartner oder unter www.mercedes-benz.at/pkw-wertpaket bzw. unter www.mercedes-benz.at/pkw-wertpaket-erweiterung.

Wir geben für Sie unser Bestes

Ihre Mercedes-Benz Vertragswerkstätte

Mercedes Service, Mercedes Qualität, Mercedes Leistung!
... dies auf höchstem Niveau!

Unsere Erfahrung als Hersteller und Service-Spezialist Ihres Mercedes macht uns zum idealen Partner für Sie. Wir betreuen Sie jederzeit mit unserem besonderen Wissen und Können – und unserer ganzen Aufmerksamkeit.

**Spezialisten, perfekt geschult
bis ins Detail**

Permanente Aus- und Weiterbildung unserer zertifizierten Diagnosetechniker garantiert höchste Qualität und Sicherheit.

**Höchste Servicequalität,
Zuverlässigkeit und Transparenz**

Ihre Betreuung in bester Qualität ist unser Antrieb. Termintreue, rasche Abwicklung und größtmögliche Transparenz über sämtliche durchgeführten Wartungs- bzw. Reparaturarbeiten sind für uns selbstverständlich.

**Modernste Werkstätten mit topaktueller,
produktspezifischer Ausrüstung**

Wir investieren fortlaufend in neueste Diagnosegeräte und Spezialwerkzeuge, deshalb sind Mercedes-Benz Werkstätten immer auf dem letzten Stand der Technik.

**Mercedes-Benz garantiert Sorgenfreiheit –
durch Ihren lückenlosen Servicenachweis**

Sie genießen dadurch exklusiv und kostenlos das 4-Jahres-Wertpaket, wodurch die wichtigsten Bauteile (4 Jahre oder max. 120.000 km ab Erstzulassung) abgesichert sind. Zusätzlich haben Sie die Möglichkeit einer kostengünstigen Wertpaket-Erweiterung auf bis zu 7 Jahre oder 200.000 km.



**Für Ihre Sicherheit:
Mercedes-Benz Original-Teile**

Nur wo Mercedes-Benz drauf steht, ist auch Mercedes Qualität drin. Daher können Garantieansprüche nur dann geltend gemacht werden, wenn Sie immer auf Mercedes-Benz Original-Teile vertrauen. Mit Sicherheit ist uns Ihre Sicherheit nur das Beste wert!

Weil Sie und
Ihr Mercedes **Beste**
uns nur das wert sind!

Genießen Sie das Leben. Wir sind für Ihren Mercedes da.

Mit den Sorglos-Paketen von Mercedes-Benz.

Das Beste oder nichts. Dieses Statement steht für den Anspruch von Mercedes-Benz, erstklassige und begehrte Fahrzeuge zu entwickeln und zu bauen. Selbstverständlich gilt derselbe Anspruch auch für den Mercedes-Benz Service. Hier sind wir Ihr zuverlässiger Partner – bei allen Anliegen und Aufgaben rund um Ihren Mercedes, von der Wartung über Dienstleistungen wie der Mobilitätsgarantie bis hin zu Teilen wie Räder oder Reifen.

Was genau diese Partnerschaftlichkeit für Sie persönlich bedeutet, beweisen die Mercedes-Benz Sorglos-Pakete. Sie wählen das für Sie attraktivste Angebot aus und erhalten etwas besonders Wertvolles dazu: ein Stück Sorgenfreiheit. Zugleich profitieren Sie von der hohen Service-Qualität, geben Ihr Fahrzeug in die Hände von hervorragend aus- und weitergebildeten Experten und stellen sicher, dass ausschließlich Mercedes-Benz Original-Teile zum Einsatz kommen.



Leistungen

Reparaturen

Reparatur oder Austausch von Teilen und Aggregaten, die keinem regelmäßigen Verschleiß unterliegen

Verschleiß
















Erneuerung von Verschleißteilen mit Mercedes-Benz Original-Teilen (Bremsbeläge u. -scheiben, Keilriemen und Wischer etc.)

Wartung

Alle Wartungsarbeiten gemäß Mercedes-Benz Vorgabe inklusive Austausch von Teilen (Ölwechsel, Kombifilter etc.)

Mobilo

Mobilität und schnelle Hilfe im Schadensfall durch unseren mobilen Service 24h

 4-Jahres-Wertpaket-Erweiterung	 ServiceVertrag Compact	 ServiceVertrag Excellent
It. Baugruppengarantie 		
		
		
		

Gemäß den allgemeinen Bedingungen der 4-Jahres-Wertpaket-Erweiterung.

Gemäß den allgemeinen Bedingungen des Service-Vertrags Compact.

Gemäß den allgemeinen Bedingungen des Service-Vertrags Excellent.

Mercedes-Benz Financial Services

Wir bringen Ihre Wünsche ans Ziel.

Bedürfnisse sind heute so vielfältig wie die Sonderausstattung eines Mercedes-Benz. Das gilt auch für die Anforderungen an die Dienstleistungen rund um ein Fahrzeug. Mit einem umfassenden Sortiment werden wir den unterschiedlichsten Ansprüchen gerecht.

Mercedes-Benz Financial Services bietet

Ihnen in punkto Leasing, Versicherung sowie Service & Wartung alle Bausteine für ein sorgenfreies Fahren an.

Was immer Sie auch vorhaben – wir helfen Ihnen, Ihre Wünsche so unkompliziert und schnell wie möglich zu verwirklichen.

Die enge Kooperation mit den österreichischen

Mercedes-Benz Händlern garantiert Ihnen eine rasche Abwicklung und interessante Serviceleistungen. So bieten wir Ihnen alles rund um Ihr neues Fahrzeug aus einer Hand und stehen Ihnen gerne mit unserem Know-How zur Seite. Fragen Sie Ihren Verkaufsberater nach aktuellen Angeboten.

Leasing.



Nutzenleasing – sorgenfrei fahren. Sie möchten nur für die Nutzung Ihres Fahrzeuges bezahlen und sich keine Gedanken um Verwertung oder Preisentwicklung machen? Bei dieser Leasinglösung zahlen Sie ausschließlich für die tatsächlich beanspruchte Kilometerleistung – den Nutzen. Ein garantierter Restwert wird bei Vertragsabschluss festgelegt. Gestalten Sie durch Variieren der Laufzeit und Festlegen von fixen oder variablen Monatsraten Ihren finanziellen Aufwand individuell.

Restwertleasing – klassisch geleast. Bei diesem Leasingmodell zahlen Sie nur die Wertminderung des Fahrzeuges während der Leasinglaufzeit. Am Ende der Laufzeit besteht die Möglichkeit das Fahrzeug zu erwerben, an den Händler zurückgeben oder die Leasingfinanzierung zu verlängern. Gestalten Sie über den definierten Restwert Ihre monatlichen Kosten individuell und genießen Sie die Möglichkeit der Hinterlegung eines Depots, um sich so Ihre Liquidität zu erhalten.

Versicherung.



Haftpflichtversicherung. Der Abschluss einer Kfz-Haftpflichtversicherung ist gesetzlich vorgeschrieben. Mit unserer Autoversicherung sind Sie mit einer Versicherungssumme von € 20 Mio. um ein Vielfaches besser abgesichert, als es das Gesetz vorschreibt. Weitere Vorteile sind z.B. die Euro-Lenkerhaftpflicht, ein Zweitwagenvorteil und der Verzicht auf den Unterjährigkeitszuschlag bei nicht jährlicher Zahlweise der Versicherungsprämie.

Mercedes-Benz Bank

Der schnellste Weg zum Stern.

Fühlen Sie sich optimal geschützt und minimieren Sie Ihr Risiko mit einer Versicherung über **Mercedes-Benz Financial Services**. Wählen Sie aus einer breiten Produktpalette die passende Versicherungsleistung aus. Gemeinsam mit unserem Partner der DONAU Versicherung AG schnüren wir für Sie das perfekte Paket.

Mercedes-Benz Bank.

Mit den Kreditvarianten der **Mercedes-Benz Bank** können Sie flexibel und schnell Ihr Wunschfahrzeug Ihr Eigen nennen.

Unsere Kreditmodelle bieten Ihnen dabei vielfältige Optionen, die sich Ihren individuellen

Finanzen anpassen. Aber welches Angebot ist das richtige für Sie?

Wer ein Fahrzeug sein Eigen nennen möchte und sich dabei finanziellen Spielraum erhalten will, entscheidet sich für einen Kredit. Mit der letzten Rate geht das Fahrzeug dann in den Besitz über.

Kredit.



Vollkaskoversicherung.

Mit der Vollkaskoversicherung werden Schäden am eigenen Fahrzeug ersetzt. Unsere Produktpalette umfasst individuelle Lösungen mit unterschiedlichen Deckungsvarianten und Selbsthalten, die bis zu einer Halbierung des Selbstbehaltes bei einer Reparatur in der Mercedes-Benz Vertragswerkstätte reichen. Die inkludierte GAP-Deckung (Leasingklausel) für Leasingfahrzeuge sichert Sie perfekt ab. Optional für mehr Sicherheit: Kaufpreisschutz und Mobilitätsversicherung (Bereitstellung eines Ersatzfahrzeuges während Reparaturen).

Standard-Kredit.

Die Höhe der Raten richtet sich nach dem Preis des Fahrzeuges, der geleisteten Anzahlung, der Länge der Vertragslaufzeit und selbstverständlich nach Ihren persönlichen Bedürfnissen.

Auf Wunsch können wir auch Drittel- oder 50/50 Finanzierung anbieten, d.h. Sie bezahlen die Raten zu einem festgelegten Zeitpunkt.

Restwert-Kredit.

Der Restwert Kredit ermöglicht es Ihnen, die Monatsraten besonders niedrig zu halten, denn der Restwert wird erst am Vertragsende fällig. Somit können Sie alle Vorteile eines Leasing und Kredits nutzen. Sie sind sofort Eigentümer des Fahrzeuges, können jedoch die Monatsraten so günstig wie bei einem Leasing wählen. Am Ende der flexiblen Laufzeit decken Sie dann den Kredit mit einer entsprechend höheren letzten Zahlung ab.



Mercedes-Benz ist einer der Gründungspartner der Stiftung „Laureus Sport for Good Foundation“.

Seit der Stiftungsgründung im Jahr 2000 unterstützt und fördert Mercedes-Benz die Ziele und Werte dieses weltweiten, gemeinnützigen Programms: mit sozialen Sportprojekten das Leben von benachteiligten oder kranken Kindern und Jugendlichen zu verbessern. Laureus wurde zu einem grundlegenden Bestandteil der gesellschaftlichen Verantwortung von Mercedes-Benz. Jeder neue Mercedes ist daher ein Botschafter dieser Werte. Mit dem Kauf eines Mercedes unterstützen Sie die Stiftung „Laureus Sport for Good Foundation“.

Nachhaltigkeit und Umweltschutz bei Daimler.

Sollten Sie sich eines Tages von Ihrem Fahrzeug trennen müssen, so bitten wir Sie, Ihr Fahrzeug innerhalb unseres Rücknahmenetzwerks zurück zu geben. Mercedes-Benz organisiert eine einfache und kostenlose Rücknahme sowie eine gesetzeskonforme und umweltverträgliche Verwertung Ihres Fahrzeugs. Durch die Rückgabe Ihres Fahrzeugs und die damit verbundene effiziente Wiederverwendung der Materialien leisten Sie einen wertvollen Beitrag zur Schließung des Recyclingkreislaufes und zur Schonung all unserer Ressourcen.

Speicherung technischer Daten im Fahrzeug: Elektronische Fahrzeugkomponenten (z.B. Airbag-Steuergerät, Motorsteuergerät, etc.) enthalten Datenspeicher für technische Fahrzeugdaten, wie z. B. Meldungen im Falle von Funktionsstörungen, Geschwindigkeit des Fahrzeuges, Bremsstärke oder Funktionsweise von Rückhalte- und Fahrerassistenz-Systemen im Falle eines Unfallereignisses (Audio- und Videodaten werden nicht gespeichert). Die Daten werden flüchtig, punktuell als Momentaufnahme z. B. im Falle einer Störungsmeldung, über einen sehr kurzen Aufzeichnungszeitraum (maximal wenige Sekunden) z. B. im Falle eines Unfalls oder in zusammengefasster Form z.B. zur Bewertung der Bauteilbeanspruchung gespeichert. Die gespeicherten Daten können über Schnittstellen im Fahrzeug ausgelesen, von geschulten Technikern zur Diagnose und Behebung etwaiger Funktionsstörungen oder vom Hersteller zur Analyse und zur weiteren Verbesserung von Fahrzeugfunktionen verarbeitet und genutzt werden. Auf Wunsch des Kunden können Daten auch als Basis für weitere optionale Dienstleistungen dienen. Eine Übertragung der Daten aus dem Fahrzeug heraus an den Hersteller bzw. Dritte erfolgt grundsätzlich nur aufgrund gesetzlicher Erlaubnis (z.B. Fahrzeugnotruf e-Call), oder aufgrund vertraglichen Einverständnisses mit dem Kunden unter Berücksichtigung des Datenschutzrechts. Weitere Informationen zu gespeicherten Daten im Fahrzeug befinden sich in der Betriebsanleitung des Fahrzeugs. Diese finden Sie gedruckt und interaktiv im Fahrzeug oder online unter www.mercedes-benz.de/betriebsanleitung.